

CABTITE EP 24/14 GY

Weidmüller Interface GmbH & Co. KG

Klingenbergstraße 26

D-32758 Detmold

Germany

www.weidmueller.com



Cabtite - Plaques d'entrée de câbles

Insérez des câbles et des fils sans fiches dans les armoires électriques, les boîtiers ou les machines ; dans les espaces les plus réduits, facilement et de manière peu encombrante.

Grâce aux plaques d'entrée de câbles Cabtite, ces câblages deviennent possibles même dans des environnements difficiles. Qu'il s'agisse de tuyaux de protection, de tuyaux pneumatiques/hydrauliques ou de câbles à fibres optiques, vous pouvez installer vos câbles rapidement, facilement et de manière peu encombrante. L'installation se fait par une seule découpe rectangulaire dans le mur et est donc jusqu'à 40 % plus rapide dans le temps d'installation (par rapport aux presse-étoupes standard). La version à vis IP66 des plaques d'entrée de câbles est testée selon la norme DIN EN 60529 et est fabriquée en matériau TPE certifié UL94 V-0 avec noyau en plastique dur, adapté à la plage de température de -40 °C à +90 °C. Les plaques d'entrée de câbles Cabtite sont une alternative économique aux presse-étoupes classiques.

Informations générales de commande

Version	Plaque de passage de conducteur, Cabtite (système d'entrée de câbles), TPE, gris, Hauteur: 58 mm, Largeur: 149.6 mm, Profondeur: 29.2 mm, -40 °C...90 °C, IP66
Référence	2779320000
Type	CABTITE EP 24/14 GY
GTIN (EAN)	4064675048794
Qté.	10 Pièce

CABTITE EP 24/14 GY

Weidmüller Interface GmbH & Co. KG

Klingenbergstraße 26

D-32758 Detmold

Germany

www.weidmueller.com

Caractéristiques techniques

Agréments

Agréments



ROHS	Conforme
UL File Number Search	Site Web UL
Certificat N° (cURus)	E223801

Dimensions et poids

Profondeur	29.2 mm	Profondeur (pouces)	1.1496 inch
Hauteur	58 mm	Hauteur (pouces)	2.2835 inch
Largeur	149.6 mm	Largeur (pouces)	5.8898 inch
Poids net	106.9 g		

Températures

Température de fonctionnement -40 °C...90 °C

Conformité environnementale du produit

Statut de conformité RoHS	Conforme sans exemption
REACH SVHC	Pas de SVHC au-dessus de 0,1 % en poids

Classifications

ETIM 8.0	EC002624	ETIM 9.0	EC002624
ETIM 10.0	EC002624	ECLASS 14.0	27-18-28-15
ECLASS 15.0	27-18-28-15		

Informations générales

Couple de serrage	3.5 Nm	Silicone	Non
Classe d'inflammabilité selon UL 94	V-0	Degré de protection	IP66
Matériau de base	TPE	Classe de protection (UL)	Type 1, Type 12, Type 4X

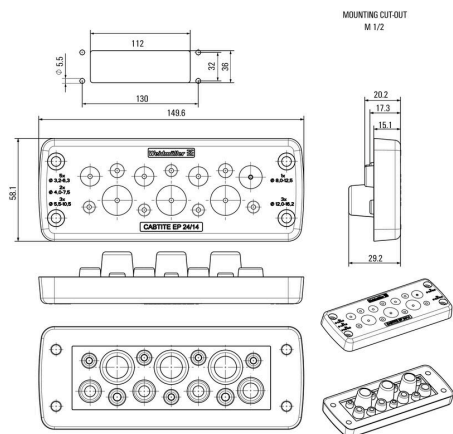
Nombre de câbles de raccordement

Type de montage	4 Outils de vissage		
Number of connectable cables	14		
Entrées de câbles	Numéro	5	
	Diamètre du câble, min.	3.2 mm	
	Diamètre du câble, max.	6.3 mm	
	Type de câble	Câble rond	
	Numéro	2	
	Diamètre du câble, min.	4 mm	
	Diamètre du câble, max.	7.5 mm	
	Type de câble	Câble rond	
	Numéro	3	
	Diamètre du câble, min.	5.5 mm	
	Diamètre du câble, max.	10.5 mm	
	Type de câble	Câble rond	
	Numéro	1	
	Diamètre du câble, min.	8 mm	
Diamètre du câble, max.	12.5 mm		

Caractéristiques techniques

Type de câble	Câble rond
Numéro	3
Diamètre du câble, min.	12 mm
Diamètre du câble, max.	16.2 mm
Type de câble	Câble rond

Dessins



CABTITE EP 24/14 GY

Weidmüller Interface GmbH & Co. KG
 Klingenbergstraße 26
 D-32758 Detmold
 Germany

www.weidmueller.com

Accessoires

Matériau de fixation



La système d'entrée de câbles Cabtite offre une souplesse totale dans la gestion de votre câblage des armoires de commandes, boîtiers et machines. Il est étanche et sûr et décharge les tensions pesant sur les câbles, tout en vous faisant gagner un temps précieux.

La conception modulaire des cadres, inserts de réseau et d'étanchéité Cabtite permet une configuration rapide des découpes pour les câbles à terminaison pré-déterminées, sans outil nécessaire et avec une étanchéité d'indice IP66 selon la norme NF EN 60529. Cadre. Insert. Élément d'étanchéité. Les trois composants de base du système modulaire garantissent une souplesse, une variabilité et une diversité des variantes proposées.

Informations générales de commande

Type	CABTITE SC M5X25 SET	Version	
Référence	2635120000	Vis de fixation, Cabtite (système d'entrée de câbles), Acier inoxydable,	
GTIN (EAN)	4050118662160	argent, Hauteur: 30 mm, Largeur: 8.5 mm, Profondeur: 8.5 mm	
Qté.	1 ST		

Poinçon rectangulaire pour connecteurs industriels



Les outils d'emboutissage Weidmüller s'imposent pour réaliser des découpes dans vos armoires.

- Presse-étoupes PG
- Presse-étoupes M
- Presse-étoupes spéciaux Ne convient pas pour l'acier inox !

Informations générales de commande

Type	KOK-112X36	Version	
Référence	9204870000	Sheet holes	
GTIN (EAN)	4032248693801		
Qté.	1 ST		