

## TXPH FT

**Weidmüller Interface GmbH & Co. KG**  
Klingenbergstraße 26  
D-32758 Detmold  
Germany

[www.weidmueller.com](http://www.weidmueller.com)



### Bornes traversantes de précision

Les bornes ajustées avec précision permettent d'amener des potentiels du côté commande au côté charge et inversement. Grâce à la compatibilité avec la TERMSERIES, un système de test uniforme avec une prise de test standardisée est disponible.

### Informations générales de commande

Version	TERMSERIES compacte, Borne traversante, PUSH IN
Référence	<a href="#">2774060000</a>
Type	TXPH FT
GTIN (EAN)	4064675037835
Qté.	1 Pièce

## TXPH FT

Weidmüller Interface GmbH & Co. KG  
Klingenbergstraße 26  
D-32758 Detmold  
Germany

www.weidmueller.com

## Caractéristiques techniques

## Agréments

Agréments



UL File Number Search

[Site Web UL](#)

Certificat N° (cURus)

E60693

## Dimensions et poids

Profondeur	89.4 mm	Profondeur (pouces)	3.5197 inch
Hauteur	81.4 mm	Hauteur (pouces)	3.2047 inch
Largeur	6.4 mm	Largeur (pouces)	0.252 inch
Poids net	25 g		

## Températures

Température de stockage	-40 °C...85 °C	Température de fonctionnement	-25 °C...60 °C
Humidité	5-85 % d'humidité de l'air relative, Tu = 40 °C, sans condensation		

## Conformité environnementale du produit

Statut de conformité RoHS	Conforme sans exemption
REACH SVHC	Pas de SVHC au-dessus de 0,1 % en poids

## Classifications

ETIM 8.0	EC002586	ETIM 9.0	EC002586
ETIM 10.0	EC002586	ECLASS 14.0	27-37-16-92
ECLASS 15.0	27-37-16-92		

## Données de mesure UL

Certificat N° (cURus)	E60693
-----------------------	--------

## Caractéristiques générales

Barrette de liaison équipée	TS 35	Couleur	noir
-----------------------------	-------	---------	------

## Coordination de l'isolation

Degré de pollution	2	Degré de protection	IP20
--------------------	---	---------------------	------

## Informations supplémentaires sur les agréments / standards

Certificat N° (cURus)	E60693
-----------------------	--------

## Caractéristiques de raccordement

Technique de raccordement de conducteurs	PUSH IN	Longueur de dénudage, raccordement nominal	9 mm
Sections de raccordement, raccordement nominal	1.5 mm <sup>2</sup>	Plage de serrage, min.	0.14 mm <sup>2</sup>

## TXPH FT

**Weidmüller Interface GmbH & Co. KG**

Klingenbergstraße 26  
D-32758 Detmold  
Germany

[www.weidmueller.com](http://www.weidmueller.com)

## Caractéristiques techniques

Plage de serrage, max.	2.5 mm <sup>2</sup>	Section de raccordement du conducteur,AWG 26 AWG, min.	
Section de raccordement du conducteur,AWG 14 AWG, max.		Section de raccordement du conducteur,0.5 mm <sup>2</sup> min.	
Section de raccordement du conducteur, 1.5 mm <sup>2</sup> max.		Section de raccordement du conducteur,AWG 26 rigide, min. (AWG)	
Section de raccordement du conducteur,AWG 14 rigide, max. (AWG)		Section de raccordement du conducteur,0.35 mm <sup>2</sup> souple, min.	
Section de raccordement du conducteur,2.5 mm <sup>2</sup> souple, max.		Section de raccordement du conducteur,AWG 26 souple, min. (AWG)	
Section de raccordement du conducteur,AWG 14 souple, max. (AWG)		Section de raccordement du conducteur, 1.5 mm <sup>2</sup> souple avec embout DIN 46228/4, min.	
Section de raccordement du conducteur,0.14 mm <sup>2</sup> souple avec embout DIN 46228/4, max.		Section de raccordement du conducteur,0.14 mm <sup>2</sup> souple, embout (DIN 46228-1), min.	
Section de raccordement du conducteur, 1.5 mm <sup>2</sup> souple, embout (DIN 46228-1), max.		Dimension de la lame	0,6 x 3,5 mm

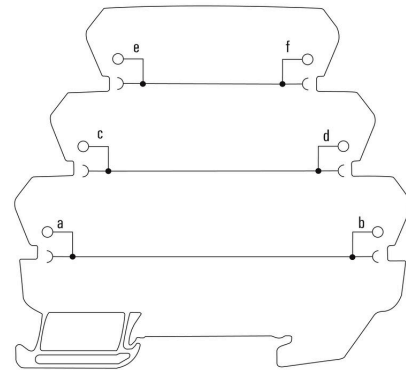
**TXPH FT**

**Weidmüller Interface GmbH & Co. KG**  
Klingenbergstraße 26  
D-32758 Detmold  
Germany

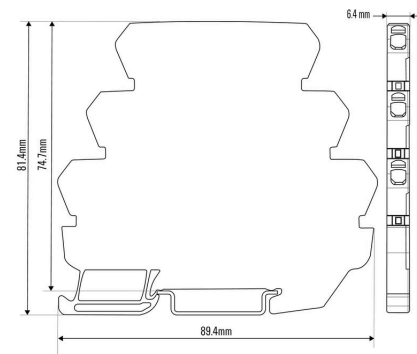
**Dessins**

[www.weidmueller.com](http://www.weidmueller.com)

**Schéma**



**Dimensional drawing**



Miscellaneous

**Type code TERMSERIES-compact accessories**



Clé de codage des modèles

## TXPH FT

Weidmüller Interface GmbH &amp; Co. KG

Klingenbergstraße 26

D-32758 Detmold

Germany

www.weidmueller.com

## Accessoires

## Vierge



Les repères WS sont particulièrement adaptés aux connecteurs de la série W. Grâce à leur compatibilité, ils peuvent également être utilisés avec la série I et la série Z. Les larges surfaces de marquage permettent d'imprimer de longues chaînes de caractères ou sur plusieurs lignes.

Les repères WS sont parfaits pour de longues chaînes de caractères personnalisées. Grâce au format MultiCard qui a fait ses preuves, l'impression avec PrintJet CONNECT ou Plotter est possible.

- Montage en bande ou individuellement
- Repères au format MultiCard éprouvé Pour impression personnalisée : Veuillez nous envoyer un fichier dans le format de notre logiciel de repérage M-Print PRO ou M-Print PRO Online (sans installation) pour vos spécifications de repérage.

## Informations générales de commande

Type	WS 10/6 M MC NE WS	Version
Référence	<a href="#">1818400000</a>	WS, Terminal marker, 10 x 6 mm, Pas en mm (P): 6.00 Weidmueller,
GTIN (EAN)	4032248310876	Allen-Bradley, blanc
Qté.	600 ST	

## Connexions transversales



Connexions transversales ajustables

Augmentez la flexibilité de vos connexions transversales. La connexion transversale TERMSERIES (TCC) permet de réaliser des connexions transversales réglables individuellement avec jusqu'à 51 pôles. Le nombre maximal de pôles enfichables a été augmenté jusqu'à 32 pôles. Le matériau en bande peut être très facilement raccourci à la longueur requise. Les connecteurs transversaux convainquent par leur facilité de manipulation et leur visibilité ainsi que par leurs possibilités de connexion universelle. Une barrette supplémentaire empêche le ressort de se déformer lors de l'assemblage.

- Connexion transversale réglable individuellement avec 51 pôles
- Barre supplémentaire pour éviter la déformation du ressort
- Connexion transversale plus longue disponible – jusqu'à 32 pôles
- Tenue aux vibrations

## Informations générales de commande

Type	TCC 6.4/51 RD	Version
Référence	<a href="#">2556410000</a>	TERMSERIES, Connexion transversale
GTIN (EAN)	4050118566925	
Qté.	10 ST	
Type	TCC 6.4/51 OR	Version
Référence	<a href="#">2556370000</a>	TERMSERIES, Connexion transversale
GTIN (EAN)	4050118566680	
Qté.	10 ST	

## TXPH FT

**Weidmüller Interface GmbH & Co. KG**  
 Klingenbergstraße 26  
 D-32758 Detmold  
 Germany

www.weidmueller.com

## Accessoires

Type	TCC 6.4/51 BL	Version
Référence	<a href="#">2556450000</a>	TERMSERIES, Connexion transversale
GTIN (EAN)	4050118566963	
Qté.	10 ST	
Type	TCC 6.4/51 BK	Version
Référence	<a href="#">2556490000</a>	TERMSERIES, Connexion transversale
GTIN (EAN)	4050118567007	
Qté.	10 ST	
Type	TCC 6.4/2 OR	Version
Référence	<a href="#">2556350000</a>	TERMSERIES, Connexion transversale
GTIN (EAN)	4050118566826	
Qté.	10 ST	
Type	TCC 6.4/2 BL	Version
Référence	<a href="#">2556430000</a>	TERMSERIES, Connexion transversale
GTIN (EAN)	4050118566949	
Qté.	10 ST	
Type	TCC 6.4/2 BK	Version
Référence	<a href="#">2556470000</a>	TERMSERIES, Connexion transversale
GTIN (EAN)	4050118566987	
Qté.	10 ST	
Type	TCC 6.4/10 RD	Version
Référence	<a href="#">2556400000</a>	TERMSERIES, Connexion transversale
GTIN (EAN)	4050118566918	
Qté.	10 ST	
Type	TCC 6.4/10 OR	Version
Référence	<a href="#">2556360000</a>	TERMSERIES, Connexion transversale
GTIN (EAN)	4050118566673	
Qté.	10 ST	
Type	TCC 6.4/10 BL	Version
Référence	<a href="#">2556440000</a>	TERMSERIES, Connexion transversale
GTIN (EAN)	4050118566956	
Qté.	10 ST	
Type	TCC 6.4/10 BK	Version
Référence	<a href="#">2556480000</a>	TERMSERIES, Connexion transversale
GTIN (EAN)	4050118566994	
Qté.	10 ST	
Type	TCC 12.8/26 RD	Version
Référence	<a href="#">2556420000</a>	TERMSERIES, Connexion transversale
GTIN (EAN)	4050118566932	
Qté.	10 ST	
Type	TCC 12.8/26 OR	Version
Référence	<a href="#">2556380000</a>	TERMSERIES, Connexion transversale
GTIN (EAN)	4050118566697	
Qté.	10 ST	
Type	TCC 12.8/26 BL	Version
Référence	<a href="#">2556460000</a>	TERMSERIES, Connexion transversale
GTIN (EAN)	4050118566970	
Qté.	10 ST	
Type	TCC 12.8/26 BK	Version
Référence	<a href="#">2556500000</a>	TERMSERIES, Connexion transversale
GTIN (EAN)	4050118567014	
Qté.	10 ST	

## TXPH FT

Weidmüller Interface GmbH &amp; Co. KG

Klingenbergstraße 26

D-32758 Detmold

Germany

www.weidmueller.com

## Accessoires

Type	TCC 6.4/2 RD	Version	
Référence	<a href="#">2556390000</a>	TERMSERIES, Connexion transversale	
GTIN (EAN)	4050118566901		
Qté.	10 ST		

## Tournevis droit

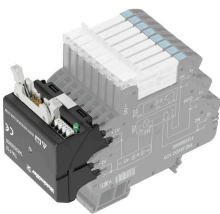


Tournevis isolé VDE pour vis tête fendue, SDI DIN 7437, ISO 2380/2, empreinte selon DIN 5264, ISO 2380/1, poignée SoftFinish

## Informations générales de commande

Type	SDIS 0.6X3.5X100	Version	
Référence	<a href="#">2749810000</a>	Tournevis, Largeur de la lame (B): 3.5 mm, longueur de la lame: 100 mm, Epaisseur de la lame (A): 0.6 mm	
GTIN (EAN)	4050118897012		
Qté.	1 ST		
Type	SDS 0.6X3.5X100	Version	
Référence	<a href="#">2749340000</a>	Tournevis, Largeur de la lame (B): 3.5 mm, longueur de la lame: 100 mm, Epaisseur de la lame (A): 0.6 mm	
GTIN (EAN)	4050118895568		
Qté.	1 ST		

## Adaptateurs d'interface



Câblage de signal plus rapide et moins encombrant  
 Pour réduire les temps de câblage, des câbles pré-confectionnés sont utilisés entre la partie commande et le niveau interface ; et ils sont simplement raccordés à l'adaptateur TERMSERIES. Ceci permet une réduction significative des efforts de câblage dans les armoires électriques. L'adaptateur dispose d'un assemblage universel et offre un réel avantage en matière d'encombrement, lorsqu'il est utilisé avec des produits TERMSERIES de forme identique.

- Réduction du temps de câblage grâce au concept « plug-and-play » avec des câbles préassemblés
- Peut être appliqué aux côtés entrée et sortie des TERMSERIES
- Prêt pour la logique de commutation plus et moins
- Gain de place important grâce à l'adaptation universelle aux autres produits TERMSERIES

## Informations générales de commande

Type	TIA F10	Version	
Référence	<a href="#">1463520000</a>	TERMSERIES, Adaptateur, Mâle 10 pôles selon DIN EN 60603-13, levier de verrouillage long, Nombre de voies pour signaux: 8, Tension nominale DC : 24 V, Courant nominal (par voie): 125 mA	
GTIN (EAN)	4050118323535		
Qté.	1 ST		

## TXPH FT

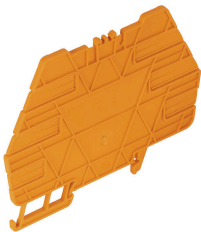
**Weidmüller Interface GmbH & Co. KG**  
Klingenbergstraße 26  
D-32758 Detmold  
Germany

www.weidmueller.com

## Accessoires

Type	TIA SUBD 15S	Version
Référence	<a href="#">1463530000</a>	TERMSERIES, Adaptateur, Sub-D, 15 pôles, DIN 41652 / CEI 60807,
GTIN (EAN)	4050118323542	Nombre de voies pour signaux: 8, Tension nominale DC : 24 V,
Qté.	1 ST	Courant nominal (par voie): 125 mA
Type	TIAL F10	Version
Référence	<a href="#">1463540000</a>	TERMSERIES, Adaptateur, Mâle 10 pôles selon DIN EN 60603-13,
GTIN (EAN)	4050118323559	levier de verrouillage long, Nombre de voies pour signaux: 8, Tension nominale DC : 24 V, Courant nominal (par voie): 125 mA
Qté.	1 ST	
Type	TIAL F20	Version
Référence	<a href="#">1463550000</a>	TERMSERIES, Adaptateur, Mâle 20 pôles selon DIN EN 60603-13,
GTIN (EAN)	4050118331783	levier de verrouillage long, Nombre de voies pour signaux: 16, Tension nominale DC : 24 V, Courant nominal (par voie): 60 mA
Qté.	1 ST	

## Séparateur



## Plaques de séparation polyvalentes

Les plaques de séparation peuvent être utilisées pour regrouper des signaux visuels, pour isoler des modules électriquement et pour insérer des repérages pour une meilleure vue d'ensemble. Cela fait d'elles

un accessoire particulièrement polyvalent. Les plaques de séparation augmentent les distances de dégagement et de fuite entre deux modules, ce qui augmente

la tension d'isolation nominale entre deux modules jusqu'à 600 V. Des plaques

de séparation doubles peuvent être repérées avec des repérages WAD5 ou WS10/5 et permettre des connexions transversales continues.

L'installation est facilitée grâce à des perforations pour briser individuellement les canaux de connexion transversale.

- Les plaques de séparation séparent visuellement les groupes les uns des autres
- Entailles pour la rupture individuelle des canaux de connexion transversale
- Les plaques de séparation isolent entre deux modules en augmentant les distances de dégagement et de fuite jusqu'à 600 V

## Informations générales de commande

Type	TW TXS/TXZ R3.2	Version
Référence	<a href="#">1240800000</a>	TERMSERIES, Séparateur
GTIN (EAN)	4050118028188	
Qté.	10 ST	
Type	TXL PP	Version
Référence	<a href="#">2774090000</a>	TERMSERIES compacte, Séparateur
GTIN (EAN)	4064675037866	
Qté.	10 ST	

## TXPH FT

**Weidmüller Interface GmbH & Co. KG**  
Klingenbergstraße 26  
D-32758 Detmold  
Germany

## Accessoires

www.weidmueller.com

### Module de passage



#### Bornes traversantes de précision

Les bornes ajustées avec précision permettent d'amener des potentiels du côté commande au côté charge et inversement. Grâce à la compatibilité avec la TERMSERIES, un système de test uniforme avec une prise de test standardisée est disponible.

### Informations générales de commande

Type	TXPL FT	Version	
Référence	<a href="#">2774080000</a>	TERMSERIES compacte, Borne traversante, PUSH IN	
GTIN (EAN)	4064675037859		
Qté.	1 ST		