

TRPL 24VDC 2CO**Weidmüller Interface GmbH & Co. KG**

Klingenbergstraße 26

D-32758 Detmold

Germany

www.weidmueller.com



La solution polyvalente. Modules de relais compacts, de 12,8 mm de largeur avec de nombreux accessoires, résistance aux vibrations maximale et possibilités illimitées de connexion transversale.

- 2 contacts inverseurs
- Matériau des contacts : AgNi
- LED de statut intégrée pour un test de fonctionnement facile
- Entrée de tension multiple unique de 12 à 60 V UC et de 24 à 230 V UC
- Tensions d'entrée de 5 V DC à 230 V UC avec repérages colorés : AC : rouge, DC : bleu, UC : blanc

Informations générales de commande

| | |
|------------|--|
| Version | TERMSERIES compacte, Interface relais, Nombre des contacts: 2, x 1 contact inverseur AgNi, Tension nominale: 24 V DC $\pm 20\%$, Courant permanent: 6 A, PUSH IN, Levier de forçage disponible: Non |
| Référence | 2773960000 |
| Type | TRPL 24VDC 2CO |
| GTIN (EAN) | 4064675037736 |
| Qté. | 10 Pièce |

TRPL 24VDC 2CO

Weidmüller Interface GmbH & Co. KG

Klingenbergstraße 26

D-32758 Detmold

Germany

www.weidmueller.com

Caractéristiques techniques

Agréments

Agréments

UL File Number Search [Site Web UL](#)

N° de certificat (cULus) E141197

Dimensions et poids

| | | | |
|------------|---------|---------------------|-------------|
| Profondeur | 62.5 mm | Profondeur (pouces) | 2.4606 inch |
| Hauteur | 89.4 mm | Hauteur (pouces) | 3.5197 inch |
| Largeur | 12.8 mm | Largeur (pouces) | 0.5039 inch |
| Poids net | 53.4 g | | |

Températures

| | | | |
|-------------------------------|----------------|----------------------|--|
| Température de stockage | -40 °C...85 °C | Température ambiante | -40 °C...60 °C |
| Température de fonctionnement | | Humidité | 5-85 % d'humidité de l'air relative, Tu = 40 °C, sans condensation |

Conformité environnementale du produit

| | |
|--|--------------------------------------|
| Statut de conformité RoHS | Conforme avec exemption |
| Exemption RoHS (le cas échéant/connue) | 7a, 7cl |
| REACH SVHC | Lead 7439-92-1 |
| SCIP | 75e5f661-708e-44b0-9fc2-4f6c675b3b71 |

Classifications

| | | | |
|-------------|-------------|-------------|-------------|
| ETIM 8.0 | EC001437 | ETIM 9.0 | EC001437 |
| ETIM 10.0 | EC001437 | ECLASS 14.0 | 27-37-16-01 |
| ECLASS 15.0 | 27-37-16-01 | | |

Données de mesure UL

| | | | |
|-----------------------------------|--|-----------------------------------|--------|
| Section de raccordement AWG, min. | AWG 26 | Section de raccordement AWG, max. | AWG 14 |
| Type de conducteur | conducteur souple en cuivre, conducteur rigide en cuivre | Degré de pollution | 2 |

Côté commande

| | | | |
|--------------------|--------------------|-----------------------|---|
| Tension nominale | 24 V DC $\pm 20\%$ | Courant nominal DC | 18 mA |
| Puissance nominale | 430 mW | Résistance de bobine | 3388 $\Omega \pm 10\%$ |
| Indicateur d'état | LED verte | Circuit de protection | Diode de roue libre, Protection contre inversions de polarité |

Côté charge

| | | | |
|---|----------|---------------------------------|-------|
| Tension de commutation nominale | 250 V AC | Courant permanent | 6 A |
| Fréquence de commutation max. à charge nominale | 0.1 Hz | Tension de commutation AC, max. | 250 V |

TRPL 24VDC 2CO

Weidmüller Interface GmbH & Co. KG

Klingenbergstraße 26
D-32758 Detmold
Germany

www.weidmueller.com

Caractéristiques techniques

| | | | |
|--|---|--|-------------------------------|
| Tension de commutation DC, max. | 250 V | Courant à la mise sous tension | 20 A / 20 ms |
| Puissance de commutation AC (résistif), max. | 1500 VA | Puissance de commutation DC (résistif), max. | 144 W @ 24V |
| Type de contact | 2 x 1 CO Contact (AgNi) | Durée de vie mécanique | 5 x 10 ⁶ manœuvres |
| Puissance min. de commutation | 1 mA @ 24 V, 10 mA @ 12 V, 100 mA @ 5 V | | |

Caractéristiques générales

| | | | |
|------------------------------|---|-----------------------------|-------|
| Altitude de service | ≤ 2000 m, au-dessus du niveau de la mer | Barrette de liaison équipée | TS 35 |
| Levier de forçage disponible | Non | Couleur | noir |

Coordination de l'isolation

| | | | |
|--|---------------------|---|------------------|
| Degré de pollution | 2 | Catégorie de surtension | III |
| Lignes d'air et de fuite côté commande - côté charge | ≥ 6 mm | Rigidité de tension côté commande - côté charge | 4 kVeff / 1 min. |
| Type d'isolation en entrée et en sortie | isolation renforcée | Rigidité diélectrique des contacts voisins | 4 kVeff / 1 min |
| Type d'isolation avec les contacts adjacents | isolation renforcée | Rigidité diélectrique des contacts ouverts | 1 kVeff / 1 min |
| Tenue en tension par rapport au rail profilé | 4 kVeff / 1 min. | Tension de tenue au choc | 6 kV (1,2/50 µs) |
| Degré de protection | IP20 | | |

Informations supplémentaires sur les agréments / standards

| | |
|--------------------------|---------|
| N° de certificat (cULus) | E141197 |
|--------------------------|---------|

Caractéristiques de raccordement

| | | | |
|---|---------------------|--|----------------------|
| Technique de raccordement de conducteurs | PUSH IN | Longueur de dénudage, raccordement nominal | 9 mm |
| Sections de raccordement, raccordement nominal | 1.5 mm ² | Plage de serrage, min. | 0.14 mm ² |
| Plage de serrage, max. | 2.5 mm ² | Section de raccordement du conducteur, AWG 26 AWG, min. | |
| Section de raccordement du conducteur, AWG 14 AWG, max. | | Section de raccordement du conducteur, 0.5 mm ² min. | |
| Section de raccordement du conducteur, 1.5 mm ² max. | | Section de raccordement du conducteur, AWG 26 rigide, min. (AWG) | |
| Section de raccordement du conducteur, AWG 14 rigide, max. (AWG) | | Section de raccordement du conducteur, 0.35 mm ² souple, min. | |
| Section de raccordement du conducteur, 2.5 mm ² souple, max. | | Section de raccordement du conducteur, AWG 26 souple, min. (AWG) | |
| Section de raccordement du conducteur, AWG 14 souple, max. (AWG) | | Section de raccordement du conducteur, 0.14 mm ² souple avec embout DIN 46228/4, min. | |
| Section de raccordement du conducteur, 1.5 mm ² souple avec embout DIN 46228/4, max. | | Section de raccordement du conducteur, 0.5 mm ² souple, embout (DIN 46228-1), min. | |
| Section de raccordement du conducteur, 1.5 mm ² souple, embout (DIN 46228-1), max. | | Dimension de la lame | 0,6 x 3,5 mm |

TRPL 24VDC 2CO

Weidmüller Interface GmbH & Co. KG
 Klingenbergstraße 26
 D-32758 Detmold
 Germany

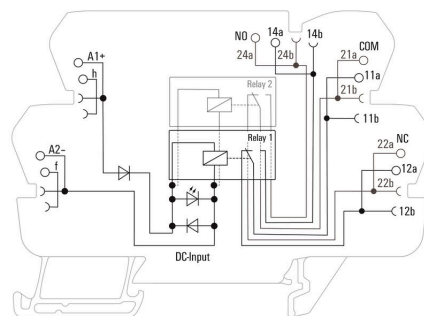
www.weidmueller.com

Dessins

Similaire à l'illustration

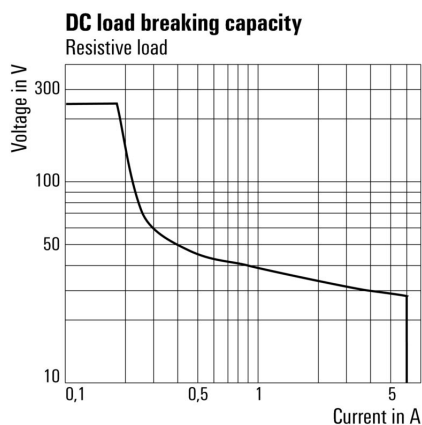


Schéma



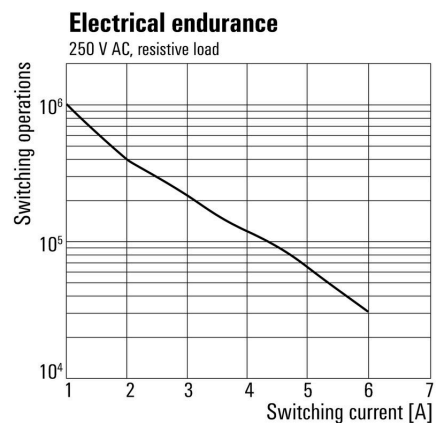
*The switch contacts are Relays

Graph



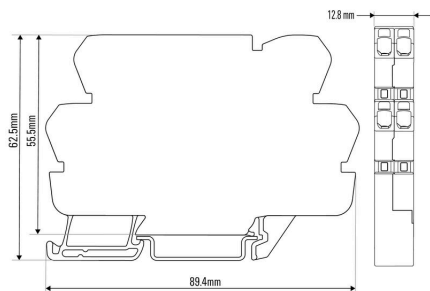
Courbe de charge limite DC Charge résistive

Graph

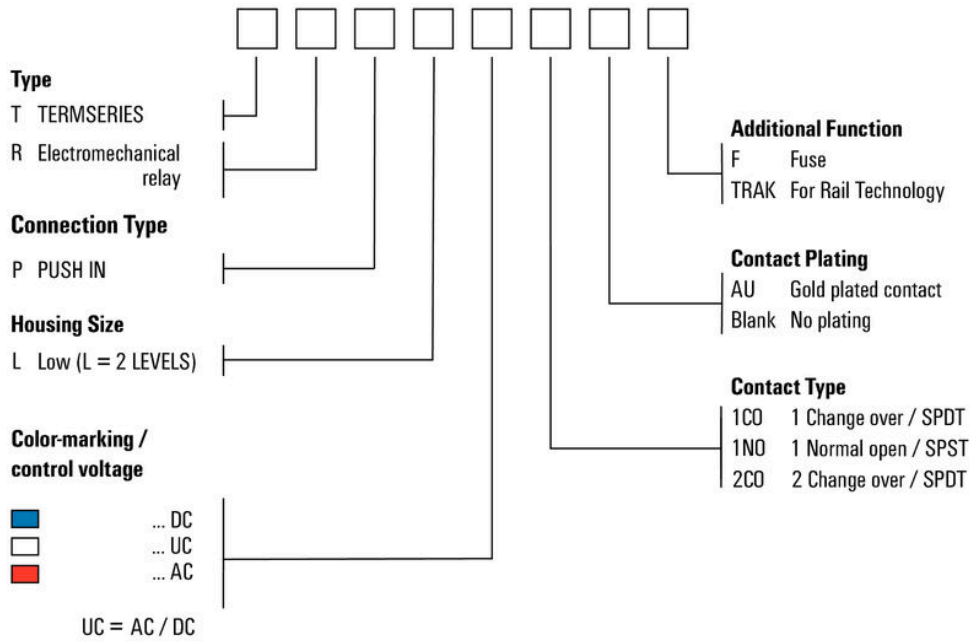


Durée de vie électrique Charge résistive 230 V AC

Dimensional drawing



Type code electromechanical relay



Clé de codage des modèles

TRPL 24VDC 2CO

Weidmüller Interface GmbH & Co. KG

Klingenbergstraße 26

D-32758 Detmold

Germany

www.weidmueller.com

Accessoires

Vierge



Les repères WS sont particulièrement adaptés aux connecteurs de la série W. Grâce à leur compatibilité, ils peuvent également être utilisés avec la série I et la série Z. Les larges surfaces de marquage permettent d'imprimer de longues chaînes de caractères ou sur plusieurs lignes.

Les repères WS sont parfaits pour de longues chaînes de caractères personnalisées. Grâce au format MultiCard qui a fait ses preuves, l'impression avec PrintJet CONNECT ou Plotter est possible.

- Montage en bande ou individuellement
- Repères au format MultiCard éprouvé Pour impression personnalisée : Veuillez nous envoyer un fichier dans le format de notre logiciel de repérage M-Print PRO ou M-Print PRO Online (sans installation) pour vos spécifications de repérage.

Informations générales de commande

| | | |
|------------|----------------------------|--|
| Type | WS 10/6 M MC NE WS | Version |
| Référence | 1818400000 | WS, Terminal marker, 10 x 6 mm, Pas en mm (P): 6.00 Weidmueller, |
| GTIN (EAN) | 4032248310876 | Allen-Bradley, blanc |
| Qté. | 600 ST | |
| Type | WS 10/12 MC NE WS | Version |
| Référence | 1905970000 | WS, Terminal marker, 10 x 12 mm, Pas en mm (P): 12.00 |
| GTIN (EAN) | 4032248528127 | Weidmueller, blanc |
| Qté. | 300 ST | |

Connexions transversales



Connexions transversales ajustables

Augmentez la flexibilité de vos connexions transversales. La connexion transversale TERMSERIES (TCC) permet de réaliser des connexions transversales réglables individuellement avec jusqu'à 51 pôles. Le nombre maximal de pôles enfichables a été augmenté jusqu'à 32 pôles. Le matériau en bande peut être très facilement raccourci à la longueur requise. Les connecteurs transversaux convainquent par leur facilité de manipulation et leur visibilité ainsi que par leurs possibilités de connexion universelle. Une barrette supplémentaire empêche le ressort de se déformer lors de l'assemblage.

- Connexion transversale réglable individuellement avec 51 pôles
- Barre supplémentaire pour éviter la déformation du ressort
- Connexion transversale plus longue disponible – jusqu'à 32 pôles
- Tenue aux vibrations

Informations générales de commande

| | | |
|------------|----------------------------|------------------------------------|
| Type | TCC 6.4/51 RD | Version |
| Référence | 2556410000 | TERMSERIES, Connexion transversale |
| GTIN (EAN) | 4050118566925 | |
| Qté. | 10 ST | |

TRPL 24VDC 2CO

Weidmüller Interface GmbH & Co. KG
 Klingenbergstraße 26
 D-32758 Detmold
 Germany

www.weidmueller.com

Accessoires

| | | |
|------------|----------------------------|------------------------------------|
| Type | TCC 6.4/51 OR | Version |
| Référence | 2556370000 | TERMSERIES, Connexion transversale |
| GTIN (EAN) | 4050118566680 | |
| Qté. | 10 ST | |
| Type | TCC 6.4/51 BL | Version |
| Référence | 2556450000 | TERMSERIES, Connexion transversale |
| GTIN (EAN) | 4050118566963 | |
| Qté. | 10 ST | |
| Type | TCC 6.4/51 BK | Version |
| Référence | 2556490000 | TERMSERIES, Connexion transversale |
| GTIN (EAN) | 4050118567007 | |
| Qté. | 10 ST | |
| Type | TCC 6.4/2 OR | Version |
| Référence | 2556350000 | TERMSERIES, Connexion transversale |
| GTIN (EAN) | 4050118566826 | |
| Qté. | 10 ST | |
| Type | TCC 6.4/2 BL | Version |
| Référence | 2556430000 | TERMSERIES, Connexion transversale |
| GTIN (EAN) | 4050118566949 | |
| Qté. | 10 ST | |
| Type | TCC 6.4/2 BK | Version |
| Référence | 2556470000 | TERMSERIES, Connexion transversale |
| GTIN (EAN) | 4050118566987 | |
| Qté. | 10 ST | |
| Type | TCC 6.4/10 RD | Version |
| Référence | 2556400000 | TERMSERIES, Connexion transversale |
| GTIN (EAN) | 4050118566918 | |
| Qté. | 10 ST | |
| Type | TCC 6.4/10 OR | Version |
| Référence | 2556360000 | TERMSERIES, Connexion transversale |
| GTIN (EAN) | 4050118566673 | |
| Qté. | 10 ST | |
| Type | TCC 6.4/10 BL | Version |
| Référence | 2556440000 | TERMSERIES, Connexion transversale |
| GTIN (EAN) | 4050118566956 | |
| Qté. | 10 ST | |
| Type | TCC 6.4/10 BK | Version |
| Référence | 2556480000 | TERMSERIES, Connexion transversale |
| GTIN (EAN) | 4050118566994 | |
| Qté. | 10 ST | |
| Type | TCC 12.8/26 RD | Version |
| Référence | 2556420000 | TERMSERIES, Connexion transversale |
| GTIN (EAN) | 4050118566932 | |
| Qté. | 10 ST | |
| Type | TCC 12.8/26 OR | Version |
| Référence | 2556380000 | TERMSERIES, Connexion transversale |
| GTIN (EAN) | 4050118566697 | |
| Qté. | 10 ST | |
| Type | TCC 12.8/26 BL | Version |
| Référence | 2556460000 | TERMSERIES, Connexion transversale |
| GTIN (EAN) | 4050118566970 | |
| Qté. | 10 ST | |

TRPL 24VDC 2CO

Weidmüller Interface GmbH & Co. KG

Klingenbergstraße 26

D-32758 Detmold

Germany

www.weidmueller.com

Accessoires

| | | | |
|------------|----------------------------|------------------------------------|--|
| Type | TCC 12.8/26 BK | Version | |
| Référence | 2556500000 | TERMSERIES, Connexion transversale | |
| GTIN (EAN) | 4050118567014 | | |
| Qté. | 10 ST | | |
| Type | TCC 6.4/2 RD | Version | |
| Référence | 2556390000 | TERMSERIES, Connexion transversale | |
| GTIN (EAN) | 4050118566901 | | |
| Qté. | 10 ST | | |

WS 12/6



WS/ DEK

Les repères de bornes MultiMark utilisent un matériau composite innovant constitué de deux composants. Le contour rigide de la base du repère s'enclenche solidement dans le connecteur. La surface élastique rend le repère facile à installer. Ce matériau spécialement perforé permet l'étirement des bandes pour prendre en compte les légères variations d'écartement qui tendent à se cumuler, notamment dans le cas de blocs de jonction longs. Avantage supplémentaire : l'excellente imprimabilité du matériau de la surface garantit un repérage durable et résistant à l'usure. Une résolution d'impression de 300 dpi offre également une très bonne lisibilité.

Vos avantages avec MultiMark

- Compatible avec les blocs de jonction modulaires Weidmüller
- Maintien ferme et impression durable
- Les bandes continues permettent de gagner du temps à l'installation
- Montage facile grâce à un matériau composite innovant
- Grandes libellés pour une lisibilité optimale
- Grande flexibilité grâce à l'indépendance vis-à-vis du fabricant

Informations générales de commande

| | | | |
|------------|----------------------------|--|--|
| Type | WS 12/6 MM WS | Version | |
| Référence | 2007200000 | WS, Terminal marker, 12 x 6 mm, Weidmueller, blanc | |
| GTIN (EAN) | 4050118391886 | | |
| Qté. | 600 ST | | |

Tournevis droit



Tournevis isolé VDE pour vis tête fendue, SDI DIN 7437, ISO 2380/2, empreinte selon DIN 5264, ISO 2380/1, poignée SoftFinish

TRPL 24VDC 2CO

Weidmüller Interface GmbH & Co. KG
Klingenbergstraße 26
D-32758 Detmold
Germany

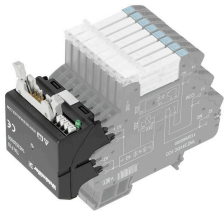
Accessoires

www.weidmueller.com

Informations générales de commande

| | | |
|------------|----------------------------|--|
| Type | SDIS 0.6X3.5X100 | Version |
| Référence | 2749810000 | Tournevis, Largeur de la lame (B): 3.5 mm, longueur de la lame: 100 mm, Epaisseur de la lame (A): 0.6 mm |
| GTIN (EAN) | 4050118897012 | |
| Qté. | 1 ST | |
| Type | SDS 0.6X3.5X100 | Version |
| Référence | 2749340000 | Tournevis, Largeur de la lame (B): 3.5 mm, longueur de la lame: 100 mm, Epaisseur de la lame (A): 0.6 mm |
| GTIN (EAN) | 4050118895568 | |
| Qté. | 1 ST | |

Adaptateurs d'interface



Câblage de signal plus rapide et moins encombrant
Pour réduire les temps de câblage, des câbles pré-confectionnés sont utilisés entre la partie commandé et le niveau interface ; et ils sont simplement raccordés à l'adaptateur TERMSERIES. Ceci permet une réduction significative des efforts de câblage dans les armoires électriques. L'adaptateur dispose d'un assemblage universel et offre un réel avantage en matière d'encombrement, lorsqu'il est utilisé avec des produits TERMSERIES de forme identique.

- Réduction du temps de câblage grâce au concept « plug-and-play » avec des câbles préassemblés
- Peut être appliqué aux côtés entrée et sortie des TERMSERIES
- Prêt pour la logique de commutation plus et moins
- Gain de place important grâce à l'adaptation universelle aux autres produits TERMSERIES

Informations générales de commande

| | | |
|------------|----------------------------|---|
| Type | TIA F10 | Version |
| Référence | 1463520000 | TERMSERIES, Adaptateur, Mâle 10 pôles selon DIN EN 60603-13, levier de verrouillage long, Nombre de voies pour signaux: 8, Tension nominale DC : 24 V, Courant nominal (par voie): 125 mA |
| GTIN (EAN) | 4050118323535 | |
| Qté. | 1 ST | |
| Type | TIA SUBD 15S | Version |
| Référence | 1463530000 | TERMSERIES, Adaptateur, Sub-D, 15 pôles, DIN 41652 / CEI 60807, Nombre de voies pour signaux: 8, Tension nominale DC : 24 V, Courant nominal (par voie): 125 mA |
| GTIN (EAN) | 4050118323542 | |
| Qté. | 1 ST | |
| Type | TIAL F10 | Version |
| Référence | 1463540000 | TERMSERIES, Adaptateur, Mâle 10 pôles selon DIN EN 60603-13, levier de verrouillage long, Nombre de voies pour signaux: 8, Tension nominale DC : 24 V, Courant nominal (par voie): 125 mA |
| GTIN (EAN) | 4050118323559 | |
| Qté. | 1 ST | |
| Type | TIAL F20 | Version |
| Référence | 1463550000 | TERMSERIES, Adaptateur, Mâle 20 pôles selon DIN EN 60603-13, levier de verrouillage long, Nombre de voies pour signaux: 16, Tension nominale DC : 24 V, Courant nominal (par voie): 60 mA |
| GTIN (EAN) | 4050118331783 | |
| Qté. | 1 ST | |

TRPL 24VDC 2CO

Weidmüller Interface GmbH & Co. KG

Klingenbergstraße 26

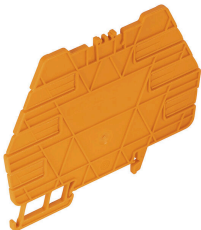
D-32758 Detmold

Germany

www.weidmueller.com

Accessoires

Séparateur



Plaques de séparation polyvalentes

Les plaques de séparation peuvent être utilisées pour regrouper des signaux visuels, pour isoler des modules électriquement et pour insérer des repérages pour une meilleure vue d'ensemble. Cela fait d'elles

un accessoire particulièrement polyvalent. Les plaques de séparation augmentent les distances de dégagement et de fuite entre deux modules, ce qui augmente

la tension d'isolation nominale entre deux modules jusqu'à 600 V. Des plaques

de séparation doubles peuvent être repérées avec des repérages WAD5 ou WS10/5 et

permettre des connexions transversales continues.

L'installation est facilitée grâce à

des perforations pour briser individuellement les canaux de connexion transversale.

- Les plaques de séparation séparent visuellement les groupes les uns des autres
- Entailles pour la rupture individuelle des canaux de connexion transversale
- Les plaques de séparation isolent entre deux modules en augmentant les distances de dégagement et de fuite jusqu'à 600 V

Informations générales de commande

| | | | |
|------------|----------------------------|---------------------------------|--|
| Type | TW TXS/TXZ R3.2 | Version | |
| Référence | 1240800000 | TERMSERIES, Séparateur | |
| GTIN (EAN) | 4050118028188 | | |
| Qté. | 10 ST | | |
| Type | TXL PP | Version | |
| Référence | 2774090000 | TERMSERIES compacte, Séparateur | |
| GTIN (EAN) | 4064675037866 | | |
| Qté. | 10 ST | | |

Module de passage



Bornes traversantes de précision

Les bornes ajustées avec précision permettent d'amener des potentiels du côté commande au côté charge

et inversement. Grâce à la compatibilité avec la

TERMSERIES, un système de test uniforme avec une prise de test standardisée est disponible.

Informations générales de commande

| | | | |
|------------|----------------------------|---|--|
| Type | TXPL FT | Version | |
| Référence | 2774080000 | TERMSERIES compacte, Borne traversante, PUSH IN | |
| GTIN (EAN) | 4064675037859 | | |
| Qté. | 1 ST | | |

TRPL 24VDC 2CO

Weidmüller Interface GmbH & Co. KG
Klingenbergstraße 26
D-32758 Detmold
Germany

Accessoires

www.weidmueller.com

Module d'alimentation



Terminaux permettant de gagner de la place
Pour une alimentation facile des potentiels neutres ou négatifs à l'entrée des potentiels commutés à la sortie.
Les connexions transversales permettent une connexion permettant de gagner de la place pour les capteurs et les actionneurs sans blocs de jonction traversant supplémentaires.

Informations générales de commande

| | | | |
|------------|----------------------------|---|--|
| Type | TXPL S | Version | |
| Référence | 2774100000 | TERMSERIES compacte, Module d'alimentation, PUSH IN | |
| GTIN (EAN) | 4064675037873 | | |
| Qté. | 1 ST | | |