

TRPL 120VAC 1CO

Weidmüller Interface GmbH & Co. KG

Klingenbergstraße 26

D-32758 Detmold

Germany

www.weidmueller.com

Similaire à l'illustration



La solution polyvalente. Modules de relais compacts, de 6 mm de largeur avec de nombreux accessoires, résistance aux vibrations maximale et possibilités illimitées de connexion transversale.

- 1 contact inverseur
- Matériau des contacts : AgNi
- Entrée de tension multiple unique de 12 à 60 V UC et de 24 à 230 V UC
- Tensions d'entrée de 5 V DC à 230 V UC avec repérage coloré : AC : rouge, DC : bleu, UC : blanc

Informations générales de commande

Version	TERMSERIES compacte, Interface relais, Nombre des contacts: 1, Inverseur AgNi, Tension nominale: 120 V AC $\pm 10\%$, Courant permanent: 6 A, PUSH IN, Levier de forçage disponible: Non
Référence	2773800000
Type	TRPL 120VAC 1CO
GTIN (EAN)	4064675037576
Qté.	10 Pièce

TRPL 120VAC 1CO

Weidmüller Interface GmbH & Co. KG

Klingenbergstraße 26

D-32758 Detmold

Germany

www.weidmueller.com

Caractéristiques techniques

Agréments

Agréments



ROHS	Conforme
UL File Number Search	Site Web UL
N° de certificat (cULus)	E141197

Dimensions et poids

Profondeur	62.5 mm	Profondeur (pouces)	2.4606 inch
Hauteur	89.4 mm	Hauteur (pouces)	3.5197 inch
Largeur	6.4 mm	Largeur (pouces)	0.252 inch
Poids net	29 g		

Températures

Température de stockage	-40 °C...85 °C	Température ambiante	-40 °C...60 °C
Température de fonctionnement		Humidité	5-85 % d'humidité de l'air relative, Tu = 40 °C, sans condensation

Conformité environnementale du produit

Statut de conformité RoHS	Conforme avec exemption
Exemption RoHS (le cas échéant/connue)	7a, 7cl
REACH SVHC	Lead 7439-92-1, Diboron trioxide 1303-86-2, Lead monoxide 1317-36-8
SCIP	470858ca-a9af-4b5c-8ba8-7016b38a875f

Classifications

ETIM 8.0	EC001437	ETIM 9.0	EC001437
ETIM 10.0	EC001437	ECLASS 14.0	27-37-16-01
ECLASS 15.0	27-37-16-01		

Côté commande

Tension nominale	120 V AC \pm 10 %	Courant nominal AC	6.8 mA
Puissance nominale	840 mVA	Indicateur d'état	LED verte
Circuit de protection	Redresseurs, Circuit RC	Fréquence d'entrée	45 - 65 Hz

Côté charge

Tension de commutation nominale	250 V AC	Courant permanent	6 A
Fréquence de commutation max. à charge nominale	0.1 Hz	Tension de commutation AC, max.	250 V
Tension de commutation DC, max.	250 V	Courant à la mise sous tension	20 A / 20 ms
Puissance de commutation AC (résistif), max.	1500 VA	Puissance de commutation DC (résistif), max.	144 W @ 24 V
Retard à la mise s. tension	\leq 16 ms	Retard à la coupure	\leq 40 ms
Type de contact	1 CO contact (AgNi)	Durée de vie mécanique	5 x 10 ⁶ manœuvres
Puissance min. de commutation	1 mA @ 24 V, 10 mA @ 12 V, 100 mA @ 5 V		

TRPL 120VAC 1CO

Weidmüller Interface GmbH & Co. KG

Klingenbergstraße 26

D-32758 Detmold

Germany

www.weidmueller.com

Caractéristiques techniques

Caractéristiques générales

Altitude de service	≤ 2000 m, au-dessus du niveau de la mer	
Barrette de liaison équipée	TS 35	
Levier de forçage disponible	Non	
Indicateur de position du commutateur mécanique	Non	
Couleur	noir	
Composant de classe d'inflammabilité UL94	Composante .	Boîtier
	Classe d'inflammabilité UL94 .	V-0
	Composante .	Indicateur d'état du relais
	Classe d'inflammabilité UL94 .	V-2
	Composante .	Poussoir
	Classe d'inflammabilité UL94 .	V-0

Coordination de l'isolation

Tension nominale	300 V	Degré de pollution	2
Catégorie de surtension	III	Lignes d'air et de fuite côté commande - côté charge	≥ 6 mm
Rigidité de tension côté commande - côté charge	4 kVeff / 1 min.	Type d'isolation en entrée et en sortie	isolation renforcée
Rigidité diélectrique des contacts ouverts	1 kVeff / 1 min	Tenue en tension par rapport au rail profilé	4 kVeff / 1 min.
Tension de tenue au choc	6 kV (1,2/50 µs)	Degré de protection	IP20

Informations supplémentaires sur les agréments / standards

N° de certificat (cULus) E141197

Caractéristiques de raccordement

Technique de raccordement de conducteurs	PUSH IN	Longueur de dénudage, raccordement nominal	9 mm
Sections de raccordement, raccordement nominal	1.5 mm ²	Plage de serrage, min.	0.14 mm ²
Plage de serrage, max.	2.5 mm ²	Section de raccordement du conducteur, AWG 26 AWG, min.	
Section de raccordement du conducteur, AWG 14 AWG, max.		Section de raccordement du conducteur, 0.5 mm ² min.	
Section de raccordement du conducteur, 1.5 mm ² max.		Section de raccordement du conducteur, AWG 26 rigide, min. (AWG)	
Section de raccordement du conducteur, AWG 14 rigide, max. (AWG)		Section de raccordement du conducteur, 0.35 mm ² souple, min.	
Section de raccordement du conducteur, 2.5 mm ² souple, max.		Section de raccordement du conducteur, AWG 26 souple, min. (AWG)	
Section de raccordement du conducteur, AWG 14 souple, max. (AWG)		Section de raccordement du conducteur, 0.14 mm ² souple avec embout DIN 46228/4, min.	
Section de raccordement du conducteur, 1.5 mm ² souple avec embout DIN 46228/4, max.		Section de raccordement du conducteur, 0.5 mm ² souple, embout (DIN 46228-1), min.	
Section de raccordement du conducteur, 1.5 mm ² souple, embout (DIN 46228-1), max.		Dimension de la lame	0,6 x 3,5 mm

TRPL 120VAC 1CO

Weidmüller Interface GmbH & Co. KG
 Klingenbergstraße 26
 D-32758 Detmold
 Germany

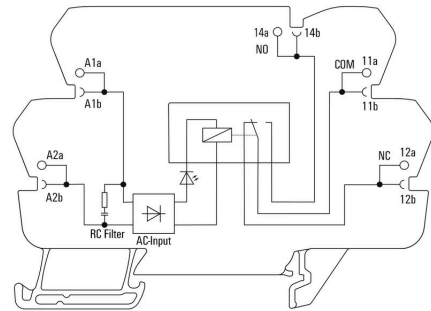
www.weidmueller.com

Dessins

Similaire à l'illustration



Schéma

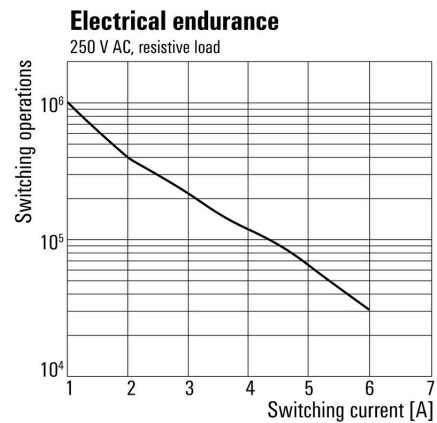


Graph



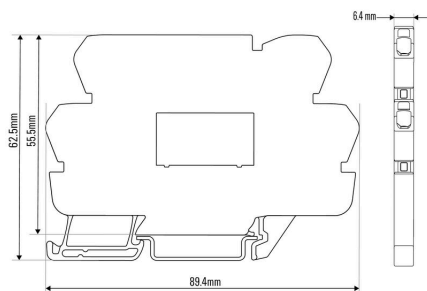
Courbe de charge limite DC Charge résistive

Graph



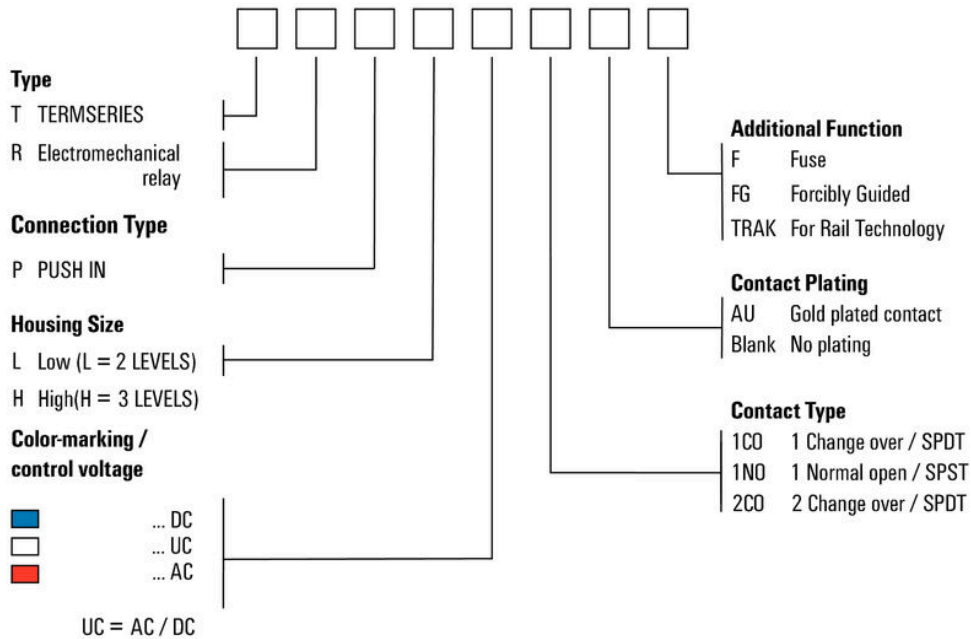
Durée de vie électrique Charge résistive 230 V AC

Dimensional drawing



Miscellaneous

Type code electromechanical relay



Clé de codage des modèles