

## SAISWS-P-5L-8/13-M12

**Weidmüller Interface GmbH & Co. KG**  
Klingenbergstraße 26  
D-32758 Detmold  
Germany

[www.weidmueller.com](http://www.weidmueller.com)



Vos appareils périphériques ont besoin d'une alimentation plus forte. Nos nouveaux connecteurs débrochables M12 supportent sans problème 250 V et 2 A. Les connecteurs débrochables compacts M12 à codage A-, K-, L-, S et T sont conçus pour transmettre jusqu'à 630 V AC ou 60 V DC et 12 A.

### Informations générales de commande

Version	Connecteur attachable, M12
Référence	<a href="#">2768330000</a>
Type	SAISWS-P-5L-8/13-M12
GTIN (EAN)	4064675042877
Qté.	1 Pièce

## Caractéristiques techniques

## Agréments

Agréments



ROHS	Conforme
UL File Number Search	<a href="#">Site Web UL</a>
Certificat N° (cURus)	E307231

## Dimensions et poids

Poids net	46.06 g
-----------	---------

## Conformité environnementale du produit

Statut de conformité RoHS	Conforme
REACH SVHC	Pas de SVHC au-dessus de 0,1 % en poids

## Classifications

ETIM 8.0	EC002635	ETIM 9.0	EC002635
ETIM 10.0	EC002635	ECLASS 14.0	27-44-01-16
ECLASS 15.0	27-44-01-16		

## Caractéristiques électriques - connecteurs débrochables à équiper

Nombre de pôles	5	Codage	L-coded
Surface du contact	Au (Or)	Type de raccordement	Raccordement vissé
Matériau de base du boîtier	PA	Diamètre de câble, max.	13 mm
Diamètre de câble, min.	8 mm	Matériau des contacts	CuZn
Tension nominale	63 V	Courant nominal	16 A
Degré de protection	IP67	Cycles d'enfichage	≥ 100
Degré de pollution	3	Type de contact	Mâle
Matériau de la bague fileté	Zinc injecté sous pression	Plage de températures du coffret	-40 ... +85 ° C
Section de raccordement, max.	2.5 mm <sup>2</sup>		

## Caractéristiques générales

Nombre de pôles	5	Raccordement 1	M12
Raccordement 2	Vis	Matériau de base du boîtier	PA
Filetage du raccordement	M12	Matériau des contacts	CuZn
Surface du contact	Au (Or)	Section de raccordement du conducteur, 2.5 mm <sup>2</sup> souple, max.	
Section de raccordement du conducteur, 1.5 mm <sup>2</sup> souple avec embout DIN 46228/1, max.		Degré de protection	IP67
Cycles d'enfichage	≥ 100		

## Normes

Norme de connecteur	IEC 61076-2-101
---------------------	-----------------

SAISWS-P-5L-8/13-M12

Weidmüller Interface GmbH & Co. KG  
Klingenbergstraße 26  
D-32758 Detmold  
Germany

[www.weidmueller.com](http://www.weidmueller.com)

Dessins

Dessin coté

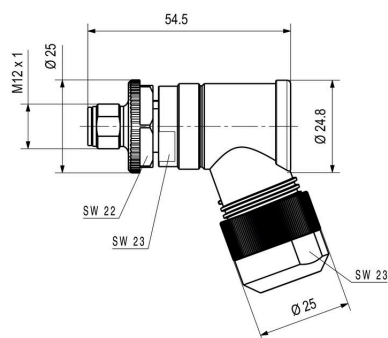
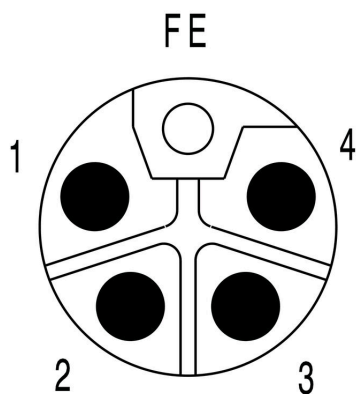


Schéma des pôles



Dessins

