

DRW373615LT

Weidmüller Interface GmbH & Co. KG
 Klingenbergstraße 26
 D-32758 Detmold
 Germany

www.weidmueller.com

Illustration du produit



Figure similaire

Relais individuels au sein du DRW de la série D

- 3 contacts inverseurs
- Bobines AC ou DC optionnelles
- Avec levier de forçage et LED d'état intégrée

Informations générales de commande

Version	D-SERIES DRW / DRH, Relais, Nombre des contacts: 3, Inverseur AgSnO, Tension nominale: 115 V AC, Courant permanent: 16 A, Raccordements à languette (4,8 mm x 0,5 mm), Levier de forçage disponible: Oui
Référence	2765560000
Type	DRW373615LT
GTIN (EAN)	4064675076636
Qté.	10 Pièce

DRW373615LT

Weidmüller Interface GmbH & Co. KG
 Klingenbergstraße 26
 D-32758 Detmold
 Germany

www.weidmueller.com

Caractéristiques techniques

Agréments

Agréments



ROHS Conforme

UL File Number Search [Site Web UL](#)

Certificat N° (cURus) E312083

Dimensions et poids

Profondeur	48 mm	Profondeur (pouces)	1.8898 inch
Hauteur	36 mm	Hauteur (pouces)	1.4173 inch
Largeur	36 mm	Largeur (pouces)	1.4173 inch
Poids net	82.8 g		

Températures

Température de stockage	-40 °C...60 °C	Température ambiante	-40 °C...60 °C
Température de fonctionnement		Humidité	5...85 % d'humidité rel., pas de condensation

Conformité environnementale du produit

Statut de conformité RoHS	Conforme sans exemption
REACH SVHC	Pas de SVHC au-dessus de 0,1 % en poids

Classifications

ETIM 8.0	EC001437	ETIM 9.0	EC001437
ETIM 10.0	EC001437	ECLASS 14.0	27-37-16-01
ECLASS 15.0	27-37-16-01		

Données de mesure UL

Certificat N° (cURus)	E312083
-----------------------	---------

Côté commande

Tension nominale	115 V AC	Courant nominal AC	21 mA
Puissance nominale	2,5 VA	Résistance de bobine	2200 Ω ± 10 %
Indicateur d'état	LED rouge		

Côté charge

Tension de commutation nominale	400 VAC	Courant permanent	16 A
Fréquence de commutation max. à charge nominale	0.1 Hz	Tension de commutation AC, max.	400 V
Tension de commutation DC, max.	250 V	Courant à la mise sous tension	80 A / 50 ms
Puissance de commutation AC (résistif), max.	6400 VA	Puissance de commutation DC (résistif), max.	384 W @ 24 V
Retard à la mise s. tension	<20 ms	Retard à la coupure	<20 ms
Type de contact	3 CO contact (AgSnO)	Durée de vie mécanique	20 x 106 manœuvres
Puissance min. de commutation	100 mA @ 12 V		

DRW373615LT

Weidmüller Interface GmbH & Co. KG
 Klingenbergstraße 26
 D-32758 Detmold
 Germany

www.weidmueller.com

Caractéristiques techniques

Caractéristiques générales

Levier de forçage disponible	Oui	
Version du levier de forçage	Bouton de test verrouillable, B Bouton de test momentané	
Indicateur de position du commutateur mécanique	Oui	
Couleur	transparent	
Composant de classe d'inflammabilité UL94	Composante .	Levier de forçage du relais
	Classe d'inflammabilité UL94 .	HB
	Composante .	Indicateur d'état du relais
	Classe d'inflammabilité UL94 .	HB
	Composante .	Plaque de base de relais
	Classe d'inflammabilité UL94 .	V-0
	Composante .	Protection du relais
Classe d'inflammabilité UL94 .	V-2	

Coordination de l'isolation

Coordonnées d'isolation selon	EN 61810-1:2008	Tension nominale	400 V
Degré de pollution	3	Catégorie de surtension	III
Groupe de matériaux isolants	IIIa	Lignes d'air et de fuite côté commande - côté charge	≥ 6,3 mm
Rigidité de tension côté commande - côté charge	4 kVeff / 1 min.	Rigidité diélectrique des contacts voisins	4 kVeff / 1 min.
Rigidité diélectrique des contacts ouverts	2,5 kVeff / 1 min.	Degré de protection	IP20

Informations supplémentaires sur les agréments / standards

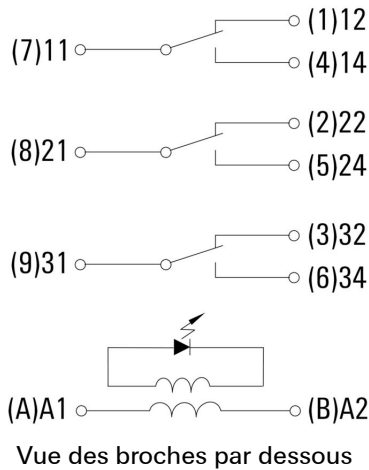
Certificat N° (cURus) E312083

Caractéristiques de raccordement

Technique de raccordement de conducteurs Raccordements à languette (4,8 mm x 0,5 mm)

Dessins

Schéma

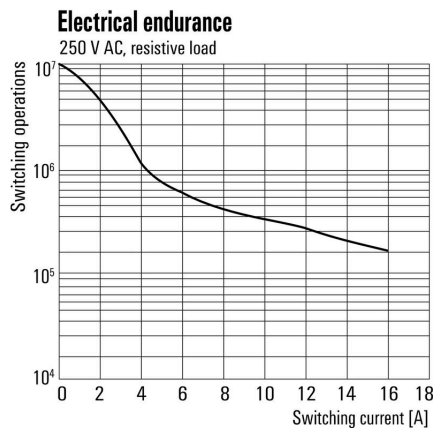


Graph



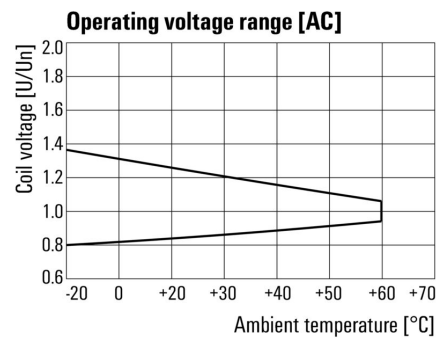
Courbe de charge limite DC Charge résistive

Graph



Durée de vie électrique Charge résistive

Graph



Plage de tension de fonctionnement AC

Dimensional drawing



Miscellaneous



Clé de codage des modèles

DRW373615LT

Weidmüller Interface GmbH & Co. KG
 Klingenbergstraße 26
 D-32758 Detmold
 Germany

www.weidmueller.com

Accessoires

Prises femelles



Embases relais pour les relais DRW/DRH de la série D

- Jusqu'à 3 contacts inverseurs
- Raccordement à vis

Informations générales de commande

Type	SPW ECO 3CO	Version	
Référence	1220250000	D-SERIES DRW / DRH, Socle relais, Nombre des contacts: 3,	
GTIN (EAN)	4032248100101	Inverseur, Courant permanent: 16 A, Raccordement vissé	
Qté.	10 ST		

Modules de protection



Modules de protection enfichables pour les embases relais de la série D, avec des fonctions de protection optionnelles.

- Avec diode de roue libre ou filtre RC

Informations générales de commande

Type	RIM 5 6/230VAC	Version	
Référence	1174670000	D-SERIES, Filtre RC, Tension nominale: 6...230 V AC, Raccordement	
GTIN (EAN)	4032248971312	enfichable	
Qté.	10 ST		

Étriers de maintien



Étrier de maintien pour les relais DRW/DRH de la série D

- Étrier de maintien en métal

Informations générales de commande

Type	DRW/DRH CLIP M	Version	
Référence	1220260000	D-SERIES DRW / DRH, Clip de maintien	
GTIN (EAN)	4032248999576		
Qté.	10 ST		

DRW373615LT

Weidmüller Interface GmbH & Co. KG
 Klingenbergstraße 26
 D-32758 Detmold
 Germany

Accessoires

www.weidmueller.com

Protection de bouton de test

Couvercle du bouton de test pour les relais DRW/DRH de la série D.



Informations générales de commande

Type	TEST LEVER BLOCK DRH/DRW	Version	
Référence	7760056249	D-SERIES DRW / DRH, Protection de bouton de test	
GTIN (EAN)	6944 169641626		
Qté.	10 ST		

Vierge



ESG est le repère éprouvé au format MultiCard destiné à de nombreux appareils connus. Il en résulte un repérage de haute qualité avec un excellent contraste.

Différents types sont disponibles pour les appareils de fabricants tels que Siemens, ABB, Beckhoff, etc.

Les avantages en un coup d'œil :

- Étiquettes pour utilisation universelle ; encliquetables ou autocollantes selon le type
- Pour les appareils installés en série, tels que par ex. les disjoncteurs automatiques, nous proposons des repérages ESG à encliqueter sur un support de plaquettes.
- Impression individuelle en qualité laser suivant les spécifications

Pour impression personnalisée : Veuillez nous envoyer un fichier dans le format de notre logiciel de repérage M-Print PRO ou M-Print PRO Online (sans installation) pour vos spécifications de repérage.

Informations générales de commande

Type	ESG 6/15 K MC NE GE	Version	
Référence	1880130000	ESG, Repérage d'équipements et appareillages x 15 mm, PA	
GTIN (EAN)	4032248478910	66, Couleur: jaune, autoadhésif	
Qté.	200 ST		
Type	ESG 6/15 K MC NE WS	Version	
Référence	1880100000	ESG, Repérage d'équipements et appareillages x 15 mm, PA	
GTIN (EAN)	4032248478781	66, Couleur: blanc, autoadhésif	
Qté.	200 ST		
Type	ESG 6/17 K MC NE GE	Version	
Référence	1880110000	ESG, Repérage d'équipements et appareillages x 17 mm, PA	
GTIN (EAN)	4032248478798	66, Couleur: jaune, autoadhésif	
Qté.	200 ST		

DRW373615LT

Weidmüller Interface GmbH & Co. KG
 Klingenbergstraße 26
 D-32758 Detmold
 Germany

www.weidmueller.com

Accessoires

Type	ESG 6/17 K MC NE WS	Version
Référence	1880120000	ESG, Repérage d'équipements et appareillages x 17 mm, PA
GTIN (EAN)	4032248478804	66, Couleur: blanc, autoadhésif
Qté.	200 ST	
Type	ESG 9/11 K MC NE WS	Version
Référence	1857440000	ESG, Repérage d'équipements et appareillages x 11 mm, PA
GTIN (EAN)	4032248402731	66, Couleur: blanc, autoadhésif
Qté.	200 ST	

Collage arrière neutre



SM est un repère MultiCard pour le marquage des appareils de commande et de signalisation. Les étiquettes sont encliquetées sur les supports ou fixées grâce à la zone adhésive dont ils disposent. Des étiquettes personnalisées peuvent être créées avec les systèmes de marquage PrintJet CONNECT ou Plotter.

- Fabrication d'étiquettes rapide et bien adaptée aux besoins.
 - Pas de stock inutile d'étiquettes standard coûteuses
 - L'utilisation de PrintJet en remplacement de la gravure donne une impression de qualité très résistante
 - Pour les environnements extrêmes, nous recommandons le film protecteur ETO SM
 - Les supports sont utilisables pour les boutons-poussoirs Ø 22 mm ou 30 mm de Siemens, ABB, Moeller et Télémécanique
- Pour impression personnalisée : Veuillez nous envoyer un fichier dans le format de notre logiciel de repérage M-Print PRO ou M-Print PRO Online (sans installation) pour vos spécifications de repérage.

Informations générales de commande

Type	SM 18/9.5 K MC NE WS	Version
Référence	1248580000	SwitchMark, Repérage d'équipements et appareillages, 9.5 x
GTIN (EAN)	4050118038965	18 mm, blanc
Qté.	200 ST	
Type	SM 18/9.5 K MC NE GR	Version
Référence	1248610000	SwitchMark, Repérage d'équipements et appareillages, 9.5 x
GTIN (EAN)	4050118038675	18 mm, gris
Qté.	200 ST	
Type	SM 18/9.5 K MC NE GE	Version
Référence	1248590000	SwitchMark, Repérage d'équipements et appareillages, 9.5 x
GTIN (EAN)	4050118038958	18 mm, Siemens 3 SB, jaune
Qté.	200 ST	

DRW373615LT

Weidmüller Interface GmbH & Co. KG
Klingenbergstraße 26
D-32758 Detmold
Germany

Accessoires

www.weidmueller.com

ESG 6/17



Longue durée de vie garantie : ESG

Les étiquettes multicolores et multi format disposent d'une couche d'adhésif puissant pour garantir le meilleur maintien possible sur la surface support. Le polyester laminé double résulte en un matériau de base très fin mais extrêmement résistant à la déchirure.

Vos avantages avec MultiMark

- Polyester laminé double
- Peut être utilisé avec les équipements de nombreux fabricants
- Repérage d'équipements & appareillages de design habituel

Informations générales de commande

Type	ESG 6/17 MM WS	Version	
Référence	2005 100000	ESG, Repérage d'équipements et appareillages, 6 x 17 mm,	
GTIN (EAN)	4050118390728	blanc	
Qté.	3000 ST		

DRW373615LT

Weidmüller Interface GmbH & Co. KG
Klingenbergstraße 26
D-32758 Detmold
Germany

www.weidmueller.com

Pièces opposées

Prises femelles



Embases relais pour les relais DRW/DRH de la série D

- Jusqu'à 3 contacts inverseurs
- Raccordement à vis

Informations générales de commande

Type	SPW ECO 3CO	Version
Référence	1220250000	D-SERIES DRW / DRH, Socle relais, Nombre des contacts: 3,
GTIN (EAN)	4032248100101	Inverseur, Courant permanent: 16 A, Raccordement vissé
Qté.	10 ST	