

## DRL573615L

**Weidmüller Interface GmbH & Co. KG**  
 Klingenbergstraße 26  
 D-32758 Detmold  
 Germany

www.weidmueller.com

### Illustration du produit



Figure similaire



Relais individuels au sein du DRL de la série D

- 4 contacts inverseurs
- Bobines AC ou DC optionnelles
- Avec LED d'état intégrée

### Informations générales de commande

Version	D-SERIES DRL, Relais, Nombre des contacts: 4, Inverseur AgSnO, Tension nominale: 115 V AC, Courant permanent: 10 A, Raccordements à languette (4,8 mm x 0,5 mm), Levier de forçage disponible: Non
Référence	<a href="#">2765470000</a>
Type	DRL573615L
GTIN (EAN)	4064675076728
Qté.	10 Pièce

DRL573615L

Weidmüller Interface GmbH & Co. KG  
Klingenbergstraße 26  
D-32758 Detmold  
Germany

www.weidmueller.com

## Caractéristiques techniques

### Agréments

Agréments



ROHS Conforme

UL File Number Search [Site Web UL](#)

Certificat N° (cURus) E312083

### Dimensions et poids

Profondeur	36 mm	Profondeur (pouces)	1.4173 inch
Hauteur	28 mm	Hauteur (pouces)	1.1024 inch
Largeur	41.5 mm	Largeur (pouces)	1.6339 inch
Poids net	73.6 g		

### Températures

Température de stockage	-25 °C...55 °C	Température ambiante	-25 °C...55 °C
Température de fonctionnement		Humidité	35 % à 85 % d'humidité relative de l'air

### Conformité environnementale du produit

Statut de conformité RoHS	Conforme sans exemption
REACH SVHC	Pas de SVHC au-dessus de 0,1 % en poids

### Classifications

ETIM 8.0	EC001437	ETIM 9.0	EC001437
ETIM 10.0	EC001437	ECLASS 14.0	27-37-16-01
ECLASS 15.0	27-37-16-01		

### Données de mesure UL

Certificat N° (cURus)	E312083
-----------------------	---------

### Côté commande

Tension nominale	115 V AC	Courant nominal DC	25,5 mA
Puissance nominale	2,5 VA	Résistance de bobine	1680 Ω ± 10 %
Indicateur d'état	LED rouge		

### Côté charge

Tension de commutation nominale	250 V AC	Courant permanent	10 A
Fréquence de commutation max. à charge nominale	0.1 Hz	Tension de commutation AC, max.	250 V
Courant à la mise sous tension	50 A / 50 ms	Puissance de commutation AC (résistif), max.	2500 VA
Puissance de commutation DC (résistif), max.	300 W @ 24 V	Retard à la mise s. tension	<20 ms
Retard à la coupure	<20 ms	Type de contact	4 CO contact (AgSnO)
Durée de vie mécanique	10 x 10 <sup>6</sup> manœuvres	Puissance min. de commutation	10 mA @ 12 V

**DRL573615L**

**Weidmüller Interface GmbH & Co. KG**  
 Klingenbergstraße 26  
 D-32758 Detmold  
 Germany

www.weidmueller.com

## Caractéristiques techniques

### Caractéristiques générales

Levier de forçage disponible	Non	
Indicateur de position du commutateur mécanique	Oui	
Couleur	transparent	
Composant de classe d'inflammabilité UL94	Composante .	Protection du relais
	Classe d'inflammabilité UL94 .	V-2
	Composante .	Plaque de base de relais
	Classe d'inflammabilité UL94 .	V-0
	Composante .	Indicateur d'état du relais
Classe d'inflammabilité UL94 .	HB	

### Coordination de l'isolation

Tension nominale	250 V	Degré de pollution	3
Catégorie de surtension	III	Groupe de matériaux isolants	IIIa
Lignes d'air et de fuite côté commande - $\geq 4$ mm côté charge		Rigidité de tension côté commande - côté charge	2,5 kVeff / 1 min
Rigidité diélectrique des contacts voisins	2 kVeff / 1 min	Rigidité diélectrique des contacts ouverts	1,2 kVeff / 1 min.
Tension de tenue au choc	5 kV (1,2/50 $\mu$ s)	Degré de protection	IP20

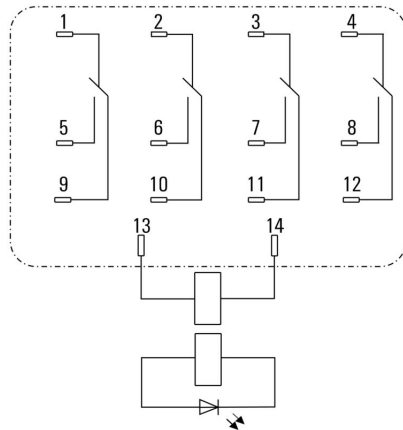
### Informations supplémentaires sur les agréments / standards

Certificat N° (cURus)	E312083
-----------------------	---------

### Caractéristiques de raccordement

Technique de raccordement de conducteurs	Raccordements à languette (4,8 mm x 0,5 mm)
--	---

Schéma



Vue des broches par dessous

Courbe de charge limite DC



Courbe de charge limite DC Charge résistive

Graph



Durée de vie électrique

Graph



Plage de tension de fonctionnement DC

Dimensional drawing



**DRL573615L**

**Weidmüller Interface GmbH & Co. KG**  
 Klingenbergstraße 26  
 D-32758 Detmold  
 Germany

**Dessins**

www.weidmueller.com

**Miscellaneous**



Clé de codage des modèles

## DRL573615L

Weidmüller Interface GmbH &amp; Co. KG

Klingenbergstraße 26

D-32758 Detmold

Germany

www.weidmueller.com

## Accessoires

## Prises femelles



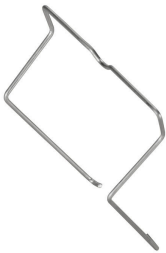
Embases de relais pour les relais DRL de la série D

- 2, 3 et 4 contacts inverseurs
- Raccordement à vis

## Informations générales de commande

Type	SLD F 4CO	Version	
Référence	<a href="#">7760056227</a>	D-SERIES DRL, Socle relais, Nombre des contacts: 4, Inverseur,	
GTIN (EAN)	6944 169634031	Courant permanent: 10 A, Raccordement vissé	
Qté.	10 ST		

## Étriers de maintien



Étrier de maintien pour les relais DRL de la série D

- Étrier de maintien en métal

## Informations générales de commande

Type	SLD CLIP 4CO M	Version	
Référence	<a href="#">7760056235</a>	D-SERIES, Clip de maintien	
GTIN (EAN)	6944 169634055		
Qté.	10 ST		

## Modules de protection



Modules de protection enfichables pour les embases relais de la série D, avec des fonctions de protection optionnelles.

- Avec diode de roue libre ou filtre RC

## Informations générales de commande

Type	RIM 5 6/230VAC	Version	
Référence	<a href="#">1174670000</a>	D-SERIES, Filtre RC, Tension nominale: 6...230 V AC, Raccordement	
GTIN (EAN)	4032248971312	enfichable	
Qté.	10 ST		

## Accessoires

## Vierge



ESG est le repère éprouvé au format MultiCard destiné à de nombreux appareils connus. Il en résulte un repérage de haute qualité avec un excellent contraste.

Différents types sont disponibles pour les appareils de fabricants tels que Siemens, ABB, Beckhoff, etc.

Les avantages en un coup d'œil :

- Étiquettes pour utilisation universelle ; encliquetables ou autocollantes selon le type
- Pour les appareils installés en série, tels que par ex. les disjoncteurs automatiques, nous proposons des repérages ESG à encliqueter sur un support de plaquettes.
- Impression individuelle en qualité laser suivant les spécifications

Pour impression personnalisée : Veuillez nous envoyer un fichier dans le format de notre logiciel de repérage M-Print PRO ou M-Print PRO Online (sans installation) pour vos spécifications de repérage.

## Informations générales de commande

Type	ESG 6/15 K MC NE WS	Version
Référence	<a href="#">1880100000</a>	ESG, Repérage d'équipements et appareillages x 15 mm, PA
GTIN (EAN)	4032248478781	66, Couleur: blanc, autoadhésif
Qté.	200 ST	
Type	ESG 6/15 K MC NE GE	Version
Référence	<a href="#">1880130000</a>	ESG, Repérage d'équipements et appareillages x 15 mm, PA
GTIN (EAN)	4032248478910	66, Couleur: jaune, autoadhésif
Qté.	200 ST	
Type	ESG 6/17 K MC NE GE	Version
Référence	<a href="#">1880110000</a>	ESG, Repérage d'équipements et appareillages x 17 mm, PA
GTIN (EAN)	4032248478798	66, Couleur: jaune, autoadhésif
Qté.	200 ST	
Type	ESG 6/17 K MC NE WS	Version
Référence	<a href="#">1880120000</a>	ESG, Repérage d'équipements et appareillages x 17 mm, PA
GTIN (EAN)	4032248478804	66, Couleur: blanc, autoadhésif
Qté.	200 ST	
Type	ESG 9/11 K MC NE WS	Version
Référence	<a href="#">1857440000</a>	ESG, Repérage d'équipements et appareillages x 11 mm, PA
GTIN (EAN)	4032248402731	66, Couleur: blanc, autoadhésif
Qté.	200 ST	

## DRL573615L

**Weidmüller Interface GmbH & Co. KG**  
 Klingenbergstraße 26  
 D-32758 Detmold  
 Germany

www.weidmueller.com

## Accessoires

### Collage arrière neutre



SM est un repère MultiCard pour le marquage des appareils de commande et de signalisation. Les étiquettes sont encliquetées sur les supports ou fixées grâce à la zone adhésive dont ils disposent. Des étiquettes personnalisées peuvent être créées avec les systèmes de marquage PrintJet CONNECT ou Plotter.

- Fabrication d'étiquettes rapide et bien adaptée aux besoins.
  - Pas de stock inutile d'étiquettes standard coûteuses
  - L'utilisation de PrintJet en remplacement de la gravure donne une impression de qualité très résistante
  - Pour les environnements extrêmes, nous recommandons le film protecteur ETO SM
  - Les supports sont utilisables pour les boutons-poussoirs Ø 22 mm ou 30 mm de Siemens, ABB, Moeller et Télémécanique
- Pour impression personnalisée : Veuillez nous envoyer un fichier dans le format de notre logiciel de repérage M-Print PRO ou M-Print PRO Online (sans installation) pour vos spécifications de repérage.

### Informations générales de commande

Type	SM 18/9.5 K MC NE WS	Version
Référence	<a href="#">1248580000</a>	SwitchMark, Repérage d'équipements et appareillages, 9.5 x
GTIN (EAN)	4050118038965	18 mm, blanc
Qté.	200 ST	
Type	SM 18/9.5 K MC NE GR	Version
Référence	<a href="#">1248610000</a>	SwitchMark, Repérage d'équipements et appareillages, 9.5 x
GTIN (EAN)	4050118038675	18 mm, gris
Qté.	200 ST	
Type	SM 18/9.5 K MC NE GE	Version
Référence	<a href="#">1248590000</a>	SwitchMark, Repérage d'équipements et appareillages, 9.5 x
GTIN (EAN)	4050118038958	18 mm, Siemens 3 SB, jaune
Qté.	200 ST	

### ESG 6/15



Longue durée de vie garantie : ESG

Les étiquettes multicolores et multi format disposent d'une couche d'adhésif puissant pour garantir le meilleur maintien possible sur la surface support. Le polyester laminé double résulte en un matériau de base très fin mais extrêmement résistant à la déchirure.

Vos avantages avec MultiMark

- Polyester laminé double
- Peut être utilisé avec les équipements de nombreux fabricants
- Repérage d'équipements & appareillages de design habituel

### Informations générales de commande

Type	ESG 6/15 MM WS	Version
Référence	<a href="#">2619940000</a>	ESG, Repérage d'équipements et appareillages, 6 x 15 mm,
GTIN (EAN)	4050118626148	blanc
Qté.	3000 ST	

## DRL573615L

**Weidmüller Interface GmbH & Co. KG**  
Klingenbergstraße 26  
D-32758 Detmold  
Germany

## Accessoires

[www.weidmueller.com](http://www.weidmueller.com)

### ESG 6/17



Longue durée de vie garantie : ESG

Les étiquettes multicolores et multi format disposent d'une couche d'adhésif puissant pour garantir le meilleur maintien possible sur la surface support. Le polyester laminé double résulte en un matériau de base très fin mais extrêmement résistant à la déchirure.

Vos avantages avec MultiMark

- Polyester laminé double
- Peut être utilisé avec les équipements de nombreux fabricants
- Repérage d'équipements & appareillages de design habituel

### Informations générales de commande

Type	ESG 6/17 MM WS	Version	
Référence	<a href="#">2005 100000</a>	ESG, Repérage d'équipements et appareillages, 6 x 17 mm,	
GTIN (EAN)	4050118390728	blanc	
Qté.	3000 ST		

## DRL573615L

**Weidmüller Interface GmbH & Co. KG**  
Klingenbergstraße 26  
D-32758 Detmold  
Germany

## Pièces opposées

[www.weidmueller.com](http://www.weidmueller.com)

### Prises femelles



Embases de relais pour les relais DRL de la série D

- 2, 3 et 4 contacts inverseurs
- Raccordement à vis

### Informations générales de commande

Type	SLD F 4CO	Version
Référence	<a href="#">7760056227</a>	D-SERIES DRL, Socle relais, Nombre des contacts: 4, Inverseur,
GTIN (EAN)	6944 169634031	Courant permanent: 10 A, Raccordement vissé
Qté.	10 ST	