

## DRL373524L

**Weidmüller Interface GmbH & Co. KG**  
 Klingenbergstraße 26  
 D-32758 Detmold  
 Germany

www.weidmueller.com

### Illustration du produit



Figure similaire

Relais individuels au sein du DRL de la série D

- 3 contacts inverseurs
- Bobines AC ou DC optionnelles
- Avec LED d'état intégrée

### Informations générales de commande

|            |   |
|------------|---|
| Version    | D-SERIES DRL, Relais, Nombre des contacts: 3, Inverseur AgSnO, Tension nominale: 24 V AC, Courant permanent: 10 A, Raccordements à languette (4,8 mm x 0,5 mm), Levier de forçage disponible: Non |
| Référence  | <a href="#">2765430000</a>  |
| Type       | DRL373524L  |
| GTIN (EAN) | 4064675076766   |
| Qté.       | 10 Pièce  |

DRL373524L

Weidmüller Interface GmbH & Co. KG  
Klingenbergstraße 26  
D-32758 Detmold  
Germany

www.weidmueller.com

## Caractéristiques techniques

### Agréments

Agréments



ROHS Conforme

UL File Number Search [Site Web UL](#)

Certificat N° (cURus) E312083

### Dimensions et poids

|            |         |                     |             |
|------------|---------|---------------------|-------------|
| Profondeur | 36 mm   | Profondeur (pouces) | 1.4173 inch |
| Hauteur    | 28 mm   | Hauteur (pouces)    | 1.1024 inch |
| Largeur    | 31.5 mm | Largeur (pouces)    | 1.2402 inch |
| Poids net  | 59.4 g  |                     |             |

### Températures

|                               |                |                      |  |
|-------------------------------|----------------|----------------------|--|
| Température de stockage       | -25 °C...55 °C | Température ambiante | -25 °C...55 °C                           |
| Température de fonctionnement |                | Humidité             | 35 % à 85 % d'humidité relative de l'air |

### Conformité environnementale du produit

|                           |   |
|---------------------------|---|
| Statut de conformité RoHS | Conforme sans exemption                 |
| REACH SVHC                | Pas de SVHC au-dessus de 0,1 % en poids |

### Classifications

|             |             |             |             |
|-------------|-------------|-------------|-------------|
| ETIM 8.0    | EC001437    | ETIM 9.0    | EC001437    |
| ETIM 10.0   | EC001437    | ECLASS 14.0 | 27-37-16-01 |
| ECLASS 15.0 | 27-37-16-01 |             |             |

### Données de mesure UL

|                       |         |
|-----------------------|---------|
| Certificat N° (cURus) | E312083 |
|-----------------------|---------|

### Côté commande

|                    |           |                      |              |
|--------------------|-----------|----------------------|--------------|
| Tension nominale   | 24 V AC   | Courant nominal AC   | 80 mA        |
| Puissance nominale | 2 VA      | Résistance de bobine | 230 Ω ± 10 % |
| Indicateur d'état  | LED rouge |                      |              |

### Côté charge

|   |                                |  |                      |
|---|--------------------------------|--|----------------------|
| Tension de commutation nominale                 | 250 V AC                       | Courant permanent                            | 10 A                 |
| Fréquence de commutation max. à charge nominale | 0.1 Hz                         | Tension de commutation AC, max.              | 250 V                |
| Courant à la mise sous tension                  | 50 A / 50 ms                   | Puissance de commutation AC (résistif), max. | 2500 VA              |
| Puissance de commutation DC (résistif), max.    | 300 W @ 24 V                   | Retard à la mise s. tension                  | <20 ms               |
| Retard à la coupure                             | <20 ms                         | Type de contact                              | 3 CO contact (AgSnO) |
| Durée de vie mécanique                          | 10 x 10 <sup>6</sup> manœuvres | Puissance min. de commutation                | 10 mA @ 12 V         |

**DRL373524L**

**Weidmüller Interface GmbH & Co. KG**  
 Klingenbergstraße 26  
 D-32758 Detmold  
 Germany

www.weidmueller.com

## Caractéristiques techniques

### Caractéristiques générales

|   |                                |                             |
|---|--------------------------------|-----------------------------|
| Levier de forçage disponible                    | Non                            |                             |
| Indicateur de position du commutateur mécanique | Oui                            |                             |
| Couleur   | transparent                    |                             |
| Composant de classe d'inflammabilité UL94       | Composante .                   | Protection du relais        |
|   | Classe d'inflammabilité UL94 . | V-2                         |
|   | Composante .                   | Plaque de base de relais    |
|   | Classe d'inflammabilité UL94 . | V-0                         |
|   | Composante .                   | Indicateur d'état du relais |
| Classe d'inflammabilité UL94 .                  | HB                             |                             |

### Coordination de l'isolation

|  |                       |   |                    |
|--|-----------------------|---|--------------------|
| Tension nominale   | 250 V                 | Degré de pollution                              | 3                  |
| Catégorie de surtension  | III                   | Groupe de matériaux isolants                    | IIIa               |
| Lignes d'air et de fuite côté commande - $\geq 4$ mm côté charge |                       | Rigidité de tension côté commande - côté charge | 2,5 kVeff / 1 min  |
| Rigidité diélectrique des contacts voisins                       | 2 kVeff / 1 min       | Rigidité diélectrique des contacts ouverts      | 1,2 kVeff / 1 min. |
| Tension de tenue au choc   | 5 kV (1,2/50 $\mu$ s) | Degré de protection                             | IP20               |

### Informations supplémentaires sur les agréments / standards

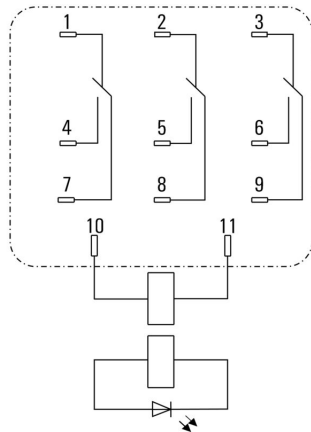
|                       |         |
|-----------------------|---------|
| Certificat N° (cURus) | E312083 |
|-----------------------|---------|

### Caractéristiques de raccordement

|  |   |
|--|---|
| Technique de raccordement de conducteurs | Raccordements à languette (4,8 mm x 0,5 mm) |
|--|---|

**Dessins**

**Schéma**



Vue des broches par dessous

**Courbe de charge limite DC**



Courbe de charge limite DC Charge résistive

**Graph**



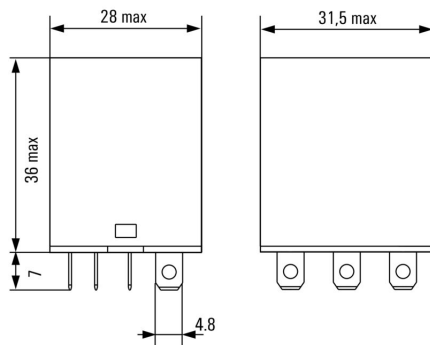
Durée de vie électrique

**Graph**



Plage de tension de fonctionnement DC

**Dimensional drawing**



**DRL373524L**

**Weidmüller Interface GmbH & Co. KG**  
 Klingenbergstraße 26  
 D-32758 Detmold  
 Germany

**Dessins**

www.weidmueller.com

**Miscellaneous**



Clé de codage des modèles

## DRL373524L

**Weidmüller Interface GmbH & Co. KG**  
 Klingenbergstraße 26  
 D-32758 Detmold  
 Germany

www.weidmueller.com

## Accessoires

### Prises femelles



Embases de relais pour les relais DRL de la série D

- 2, 3 et 4 contacts inverseurs
- Raccordement à vis

### Informations générales de commande

|            |                            |  |  |
|------------|----------------------------|--|--|
| Type       | SLD F 3CO                  | Version  |  |
| Référence  | <a href="#">7760056226</a> | D-SERIES DRL, Socle relais, Nombre des contacts: 3, Inverseur, |  |
| GTIN (EAN) | 6944 169634024             | Courant permanent: 10 A, Raccordement vissé                    |  |
| Qté.       | 10 ST                      |  |  |

### LED



Modules de protection enfichables pour les embases relais de la série D, avec des fonctions de protection optionnelles.

- Avec LED verte

### Informations générales de commande

|            |                            |   |  |
|------------|----------------------------|---|--|
| Type       | RIM 3 6/24VUC              | Version   |  |
| Référence  | <a href="#">7940018457</a> | D-SERIES, Module LED, Tension nominale: 6...24 V UC, Raccordement |  |
| GTIN (EAN) | 4032248878192              | enfichable  |  |
| Qté.       | 10 ST                      |   |  |
| Type       | RIM 3 24/60VUC             | Version   |  |
| Référence  | <a href="#">7760056018</a> | D-SERIES, Module LED, Tension nominale: 24...60 V UC,             |  |
| GTIN (EAN) | 4032248878130              | Raccordement enfichable   |  |
| Qté.       | 10 ST                      |   |  |

### Étriers de maintien



Étrier de maintien pour les relais DRL de la série D

- Étrier de maintien en métal

## DRL373524L

**Weidmüller Interface GmbH & Co. KG**  
 Klingenbergstraße 26  
 D-32758 Detmold  
 Germany

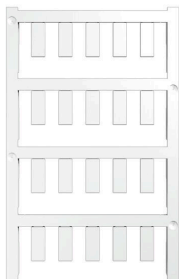
www.weidmueller.com

## Accessoires

## Informations générales de commande

|            |                            |                            |  |
|------------|----------------------------|----------------------------|--|
| Type       | SLD CLIP 3CO M             | Version                    |  |
| Référence  | <a href="#">7760056234</a> | D-SERIES, Clip de maintien |  |
| GTIN (EAN) | 6944 169634048             |                            |  |
| Qté.       | 10 ST                      |                            |  |

## Vierge



ESG est le repère éprouvé au format MultiCard destiné à de nombreux appareils connus. Il en résulte un repérage de haute qualité avec un excellent contraste.

Différents types sont disponibles pour les appareils de fabricants tels que Siemens, ABB, Beckhoff, etc.

Les avantages en un coup d'œil :

- Étiquettes pour utilisation universelle ; encliquetables ou autocollantes selon le type
- Pour les appareils installés en série, tels que par ex. les disjoncteurs automatiques, nous proposons des repérages ESG à encliqueter sur un support de plaquettes.
- Impression individuelle en qualité laser suivant les spécifications

Pour impression personnalisée : Veuillez nous envoyer un fichier dans le format de notre logiciel de repérage M-Print PRO ou M-Print PRO Online (sans installation) pour vos spécifications de repérage.

## Informations générales de commande

|            |                            |  |  |
|------------|----------------------------|--|--|
| Type       | ESG 6/15 K MC NE WS        | Version  |  |
| Référence  | <a href="#">1880100000</a> | ESG, Repérage d'équipements et appareillages x 15 mm, PA |  |
| GTIN (EAN) | 4032248478781              | 66, Couleur: blanc, autoadhésif                          |  |
| Qté.       | 200 ST                     |  |  |
| Type       | ESG 6/15 K MC NE GE        | Version  |  |
| Référence  | <a href="#">1880130000</a> | ESG, Repérage d'équipements et appareillages x 15 mm, PA |  |
| GTIN (EAN) | 4032248478910              | 66, Couleur: jaune, autoadhésif                          |  |
| Qté.       | 200 ST                     |  |  |
| Type       | ESG 6/17 K MC NE GE        | Version  |  |
| Référence  | <a href="#">1880110000</a> | ESG, Repérage d'équipements et appareillages x 17 mm, PA |  |
| GTIN (EAN) | 4032248478798              | 66, Couleur: jaune, autoadhésif                          |  |
| Qté.       | 200 ST                     |  |  |
| Type       | ESG 6/17 K MC NE WS        | Version  |  |
| Référence  | <a href="#">1880120000</a> | ESG, Repérage d'équipements et appareillages x 17 mm, PA |  |
| GTIN (EAN) | 4032248478804              | 66, Couleur: blanc, autoadhésif                          |  |
| Qté.       | 200 ST                     |  |  |
| Type       | ESG 9/11 K MC NE WS        | Version  |  |
| Référence  | <a href="#">1857440000</a> | ESG, Repérage d'équipements et appareillages x 11 mm, PA |  |
| GTIN (EAN) | 4032248402731              | 66, Couleur: blanc, autoadhésif                          |  |
| Qté.       | 200 ST                     |  |  |

## DRL373524L

**Weidmüller Interface GmbH & Co. KG**  
 Klingenbergstraße 26  
 D-32758 Detmold  
 Germany

www.weidmueller.com

## Accessoires

### ESG 6/15



Longue durée de vie garantie : ESG

Les étiquettes multicolores et multi format disposent d'une couche d'adhésif puissant pour garantir le meilleur maintien possible sur la surface support. Le polyester laminé double résulte en un matériau de base très fin mais extrêmement résistant à la déchirure.

Vos avantages avec MultiMark

- Polyester laminé double
- Peut être utilisé avec les équipements de nombreux fabricants
- Repérage d'équipements & appareillages de design habituel

#### Informations générales de commande

|            |                            |  |  |
|------------|----------------------------|--|--|
| Type       | ESG 6/15 MM WS             | Version  |  |
| Référence  | <a href="#">2619940000</a> | ESG, Repérage d'équipements et appareillages, 6 x 15 mm, |  |
| GTIN (EAN) | 4050118626148              | blanc  |  |
| Qté.       | 3000 ST                    |  |  |

### ESG 6/17



Longue durée de vie garantie : ESG

Les étiquettes multicolores et multi format disposent d'une couche d'adhésif puissant pour garantir le meilleur maintien possible sur la surface support. Le polyester laminé double résulte en un matériau de base très fin mais extrêmement résistant à la déchirure.

Vos avantages avec MultiMark

- Polyester laminé double
- Peut être utilisé avec les équipements de nombreux fabricants
- Repérage d'équipements & appareillages de design habituel

#### Informations générales de commande

|            |                            |  |  |
|------------|----------------------------|--|--|
| Type       | ESG 6/17 MM WS             | Version  |  |
| Référence  | <a href="#">2005100000</a> | ESG, Repérage d'équipements et appareillages, 6 x 17 mm, |  |
| GTIN (EAN) | 4050118390728              | blanc  |  |
| Qté.       | 3000 ST                    |  |  |

## DRL373524L

**Weidmüller Interface GmbH & Co. KG**  
Klingenbergstraße 26  
D-32758 Detmold  
Germany

## Pièces opposées

[www.weidmueller.com](http://www.weidmueller.com)

### Prises femelles



Embases de relais pour les relais DRL de la série D

- 2, 3 et 4 contacts inverseurs
- Raccordement à vis

### Informations générales de commande

|            |                            |  |
|------------|----------------------------|--|
| Type       | SLD F 3CO                  | Version  |
| Référence  | <a href="#">7760056226</a> | D-SERIES DRL, Socle relais, Nombre des contacts: 3, Inverseur, |
| GTIN (EAN) | 6944 169634024             | Courant permanent: 10 A, Raccordement vissé                    |
| Qté.       | 10 ST                      |  |