

## USB-MIC2.0B S1V 1N1 RL BK

**Weidmüller Interface GmbH & Co. KG**  
 Klingenbergstraße 26  
 D-32758 Detmold  
 Germany

www.weidmueller.com



### Informations générales de commande

Version	Données OMNIMATE - Prise USB, Connecteur pour circuit imprimé, USB 2.0, Type B, 480 Mbit/s, Raccordement soudé SMD, 180°, Cycles d'enfichage: ≥ 10000, Nombre de pôles: 5, LCP, Or sur nickel, Tape
Référence	<a href="#">2762070000</a>
Type	USB-MIC2.0B S1V 1N1 RL BK
GTIN (EAN)	4064675035299
Qté.	2000 Pièce
Emballage	Tape

## USB-MIC2.0B S1V 1N1 RL BK

Weidmüller Interface GmbH & Co. KG  
Klingenbergstraße 26  
D-32758 Detmold  
Germany

www.weidmueller.com

## Caractéristiques techniques

## Agréments

ROHS Conforme

## Dimensions et poids

Profondeur	2.9 mm	Profondeur (pouces)	0.1142 inch
Hauteur	10.51 mm	Hauteur (pouces)	0.4138 inch
Largeur	7.99 mm	Largeur (pouces)	0.3146 inch
Poids net	0.3 g		

## Conformité environnementale du produit

Statut de conformité RoHS Conforme sans exemption  
REACH SVHC Pas de SVHC au-dessus de 0,1 % en poids

## Classifications

ETIM 8.0	EC002637	ETIM 9.0	EC002637
ETIM 10.0	EC002637	ECLASS 14.0	27-46-02-01
ECLASS 15.0	27-46-02-01		

## Propriétés électriques

Rigidité diélectrique, contact - contact	100 V AC	Résistance de passage	<25 mΩ
Résistance d'isolation	≥ 100 MΩ	Tension nominale	48 V
Courant nominal	1 A		

## Caractéristiques du système

Nombre de pôles	5	LED	Non
Longueur du picot à souder (l)	0 mm	Montage sur le circuit imprimé	Raccordement soudé SMD
Pas en pouces (P)	0.026 "	Matériau de blindage	Acier inoxydable
Blindage	Oui	Fermeture latérale, propriété	Brides à souder
Force d'enfichage/pôle, max.	35 N	Vitesse de transmission	480 Mbit/s
Type de raccordement	Raccordement soudé	Famille de produits	Données OMNIMATE - Prise USB
Pas en mm (P)	0.65 mm	Degré de protection	IP20
Cycles d'enfichage	≥ 10000	Angle de sortie	180°
Surface de blindage	nickelé	Catégorie de puissance	480 Mbps
Système de soudure	Soudure par refusion, Soudure manuelle	Force d'extraction / pôle, min.	10.00 N
Dimensions du picot à souder	octogonal	Tolérance sur la position du picot à souder	± 0,1 mm

## Données des matériaux

Matériau isolant	LCP	Couleur	noir
Tableau des couleurs (similaire)	RAL 9011	Résistance d'isolation	≥ 100 MΩ
Moisture Level (MSL)	1	Classe d'inflammabilité selon UL 94	V-0
Matériau de base du contact	Alliage de cuivre	Matériau des contacts	Alliage de cuivre
Surface du contact	Or sur nickel	Structure en couches du contact mâle	≤ 1 μ" Au
Température de stockage, min.	-40 °C	Température de stockage, max.	70 °C
Température de fonctionnement, min.	-30 °C	Température de fonctionnement, max.	80 °C

**USB-MIC2.0B S1V 1N1 RL BK**

**Weidmüller Interface GmbH & Co. KG**  
Klingenbergstraße 26  
D-32758 Detmold  
Germany

[www.weidmueller.com](http://www.weidmueller.com)

**Caractéristiques techniques****Emballage**

Emballage	Tape	Longueur VPE	382.00 mm
Largeur VPE	370.00 mm	Hauteur VPE	149.00 mm

**Note importante**

Remarques

**USB-MIC2.0B S1V 1N1 RL BK**

**Weidmüller Interface GmbH & Co. KG**  
Klingenbergstraße 26  
D-32758 Detmold  
Germany

**Dessins**

[www.weidmueller.com](http://www.weidmueller.com)

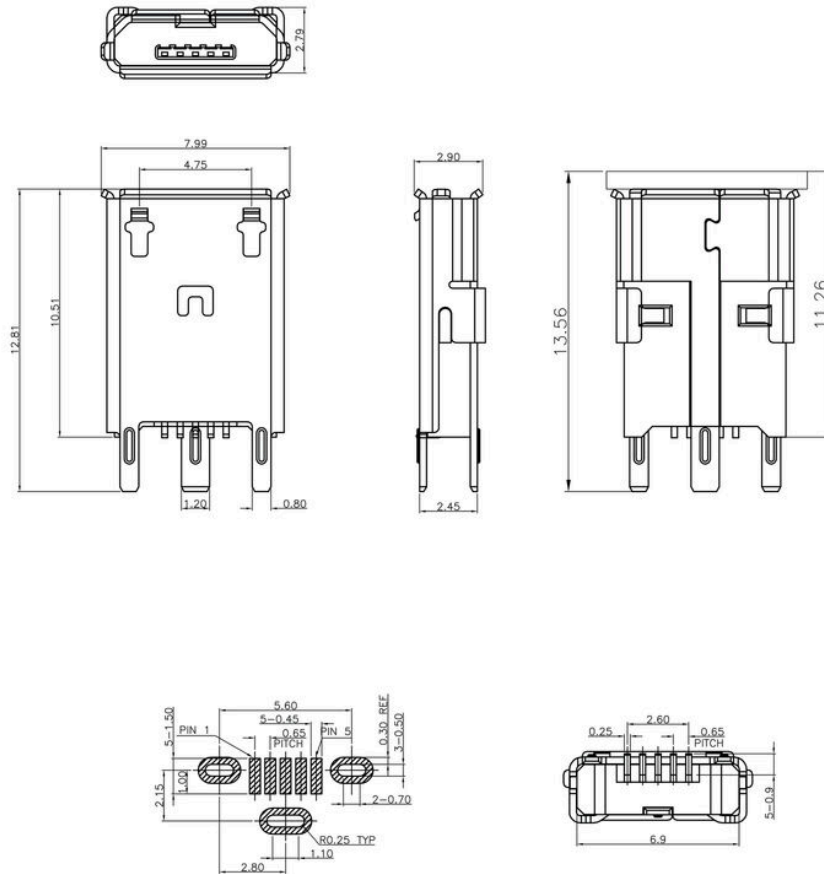


USB-MIC2.0B S1V 1N1 RL BK

Weidmüller Interface GmbH & Co. KG  
 Klingenbergstraße 26  
 D-32758 Detmold  
 Germany

Dessins

www.weidmueller.com



RECOMMEND PCB LAYOUT (THICKNESS=1.6mm)  
 TOLERANCE: ±0.05