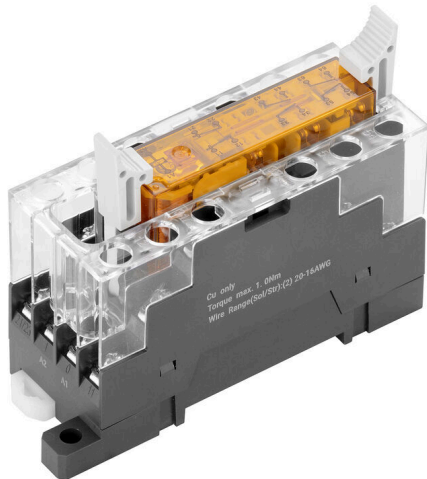


FSKIT 24VDC 4NO2NC FG LD AGSNO AU

Weidmüller Interface GmbH & Co. KG
 Klingenbergstraße 26
 D-32758 Detmold
 Germany

www.weidmueller.com



L'extension de contact SAFESERIES utilise des relais avec des contacts à guidage forcé conformément à la norme EN 61810-3 Type A. Cela la rend parfaite pour la surveillance de signaux dans les applications pour la protection des personnes et des machines. Elle assure une rétroaction sûre au niveau de la commande. Elle est composée de 3 relais enfichables différents avec alvéoles de test visées correspondantes dans la version de contact 2 NO + 2 NC, 3 NO + 1 NC, 4 NO + 2 NC, 3 NO + 3 NC et 5 NO + 1 NC. Lorsque l'application est conçue selon EN/ISO 13849-1, un niveau de puissance de PL « e » peut être atteint. Le éléments constitutifs / composants de base est également adapté aux applications de sécurité selon IEC/EN 62061 afin d'atteindre un niveau d'intégrité de sécurité de SIL3.

- Relais avec contacts à guidage forcé selon EN 61810-3 type A
- cULus agrément coté pour une grande acceptation sur le marché nord-américain
- Agrément CQC pour la conformité aux normes de qualité chinoises
- KIT équipé et 100 % fonctionnel testé composé de relais et d'alvéole de test avec LED état intégré
- Couverture des diagnostics de 99 %

Informations générales de commande

| | |
|------------|---|
| Version | SAFESERIES, Interface relais avec contacts à guidage forcé 2 contacts à ouverture et 4 contacts à fermeture guidés par la force (EN 61810-3 type A) AgSnO plaqué or, Tension nominale: 24 V DC ±10 %, Courant permanent: 6 A, Raccordement vissé, Levier de forçage disponible: Non |
| Référence | 2759090000 |
| Type | FSKIT 24VDC 4NO2NC FG LD AGSNO AU |
| GTIN (EAN) | 4064675009337 |
| Qté. | 1 Pièce |

FSKIT 24VDC 4NO2NC FG LD AGSNO AU

Weidmüller Interface GmbH & Co. KG
 Klingenbergstraße 26
 D-32758 Detmold
 Germany

www.weidmueller.com

Caractéristiques techniques
Agréments

Agréments



| | |
|--------------------------|-----------------------------|
| ROHS | Conforme |
| UL File Number Search | Site Web UL |
| N° de certificat (cULus) | E223474 |

Dimensions et poids

| | | | |
|------------|---------|---------------------|-------------|
| Profondeur | 59.8 mm | Profondeur (pouces) | 2.3543 inch |
| Hauteur | 89.4 mm | Hauteur (pouces) | 3.5197 inch |
| Largeur | 29.8 mm | Largeur (pouces) | 1.1732 inch |
| Poids net | 63.3 g | | |

Températures

| | | | |
|-------------------------------|----------------|----------------------|---|
| Température de stockage | -40 °C...70 °C | Température ambiante | -25 °C...55 °C |
| Température de fonctionnement | | Humidité | 5...85 % d'humidité rel., pas de condensation |

Conformité environnementale du produit

| | |
|--|--------------------------------------|
| Statut de conformité RoHS | Conforme avec exemption |
| Exemption RoHS (le cas échéant/connue) | 6c, 7cl |
| REACH SVHC | Lead 7439-92-1 |
| SCIP | 19f8b897-8687-40cb-b680-a1c1db5fdebc |

Classifications

| | | | |
|-------------|-------------|-------------|-------------|
| ETIM 8.0 | EC001437 | ETIM 9.0 | EC001437 |
| ETIM 10.0 | EC001437 | ECLASS 14.0 | 27-37-16-01 |
| ECLASS 15.0 | 27-37-16-01 | | |

Données de mesure UL

| | | | |
|---|--------|-----------------------------------|--|
| Température ambiante (fonctionnement), max. | 70 °C | Section de raccordement AWG, min. | AWG 20 |
| Section de raccordement AWG, max. | AWG 16 | Type de conducteur | conducteur rigide en cuivre, conducteur souple en cuivre |
| Couple de serrage, max. | 1 Nm | | |

Côté commande

| | | | |
|-----------------------|---------------------|--------------------|-----------|
| Tension nominale | 24 V DC ±10 % | Courant nominal DC | 25,5 mA |
| Puissance nominale | 620 mW | Indicateur d'état | LED verte |
| Circuit de protection | Diode de roue libre | | |

Côté charge

| | | | |
|---|----------|---------------------------------|-------|
| Tension de commutation nominale | 250 V AC | Courant permanent | 6 A |
| Fréquence de commutation max. à charge nominale | 0.1 Hz | Tension de commutation AC, max. | 400 V |

FSKIT 24VDC 4NO2NC FG LD AGSNO AU

Weidmüller Interface GmbH & Co. KG
Klingenbergstraße 26
D-32758 Detmold
Germany

www.weidmueller.com

Caractéristiques techniques

| | | | |
|--|--|--|--------------------|
| Tension de commutation DC, max. | 250 V | Courant à la mise sous tension | 30 A / 20 ms |
| Puissance de commutation AC (résistif), max. | 1500 VA | Puissance de commutation DC (résistif), max. | 144 W @ 24 V |
| Retard à la mise s. tension | ≤ 20 ms | Retard à la coupure | ≤ 20 ms |
| Type de contact | 2 NC and 4 NO contacts forcibly guided (EN 61810-3 type A) (AgSnO gold-plated) | Durée de vie mécanique | 10 x 106 manœuvres |
| Puissance min. de commutation | 2 mA @ 24 V, 10 mA @ 12 V, 100 mA @ 5 V | | |

Caractéristiques générales

| | | | |
|---|---|--------------------------|--|
| Altitude de service | ≤ 2000 m, au-dessus du niveau de la mer | | |
| Barrette de liaison équipée | TS 35 | | |
| Levier de forçage disponible | Non | | |
| Indicateur de position du commutateur mécanique | Non | | |
| Couleur | anthracite | | |
| Classe d'inflammabilité selon UL 94 | V-2 | | |
| Composant de classe d'inflammabilité UL94 | Composante . | Étui | |
| | Classe d'inflammabilité UL94 . | V-2 | |
| | Composante . | Protection du relais | |
| | Classe d'inflammabilité UL94 . | V-2 | |
| | Composante . | Plaque de base de relais | |
| Classe d'inflammabilité UL94 . | V-0 | | |

Coordination de l'isolation

| | | | |
|--|-------------------|---|--------------------|
| Coordonnées d'isolation selon | IEC 61984 | Tension nominale | 250 V |
| Degré de pollution | 2 | Catégorie de surtension | III |
| Lignes d'air et de fuite côté commande - côté charge | ≥ 3 mm | Rigidité de tension côté commande - côté charge | 2,5 kVeff / 1 min |
| Type d'isolation en entrée et en sortie | Isolation de base | Rigidité diélectrique des contacts voisins | 2,5 kVeff / 1 min. |
| Type d'isolation avec les contacts adjacents | Isolation de base | Rigidité diélectrique des contacts ouverts | 1,5 kVeff / 1 min. |
| Tenue en tension par rapport au rail profilé | 4 kVeff / 1 min. | Tension de tenue aux chocs en entrée et en sortie | 2,5 kV |
| Degré de protection | IP10 | Tension de tenue aux chocs au niveau des contacts adjacents | 2,5 kV |

Informations supplémentaires sur les agréments / standards

| | |
|--------------------------|---------|
| N° de certificat (cULus) | E223474 |
|--------------------------|---------|

Caractéristiques de raccordement

| | | | |
|---|---------------------|--|---------------------|
| Technique de raccordement de conducteurs | Raccordement vissé | Longueur de dénudage, raccordement nominal | 7 mm |
| Couple de serrage, min. | 0.4 Nm | Couple de serrage, max. | 1 Nm |
| Sections de raccordement, raccordement nominal | 1.5 mm ² | Plage de serrage, min. | 0.5 mm ² |
| Plage de serrage, max. | 1.5 mm ² | Section de raccordement du conducteur, AWG 20 AWG, min. | |
| Section de raccordement du conducteur, AWG 14 AWG, max. | | Section de raccordement du conducteur, 0,5 mm ² min. | |
| Section de raccordement du conducteur, 1,5 mm ² max. | | Section de raccordement du conducteur, AWG 20 rigide, min. (AWG) | |

FSKIT 24VDC 4NO2NC FG LD AGSNO AU

Weidmüller Interface GmbH & Co. KG
Klingenbergstraße 26
D-32758 Detmold
Germany

www.weidmueller.com

Caractéristiques techniques

Section de raccordement du conducteur, AWG 14 rigide, max. (AWG)

Section de raccordement du conducteur, 1.5 mm² souple, max.

Section de raccordement du conducteur, AWG 14 souple, max. (AWG)

Section de raccordement du conducteur, 0.75 mm² souple avec embout DIN 46228/4, max.

Section de raccordement du conducteur, 0.5 mm² souple, min.

Section de raccordement du conducteur, AWG 20 souple, min. (AWG)

Section de raccordement du conducteur, 0.5 mm² souple avec embout DIN 46228/4, min.

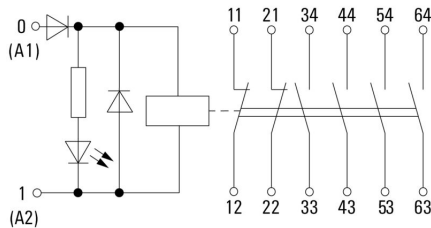
FSKIT 24VDC 4NO2NC FG LD AGSNO AU

Weidmüller Interface GmbH & Co. KG
 Klingenbergstraße 26
 D-32758 Detmold
 Germany

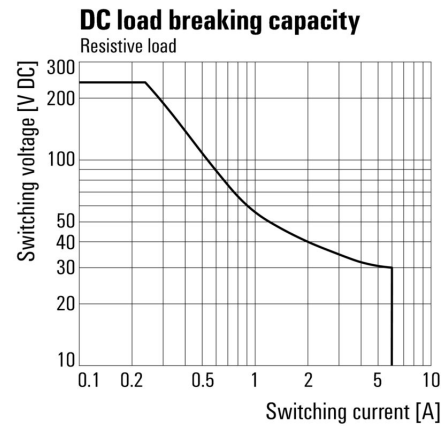
www.weidmueller.com

Dessins

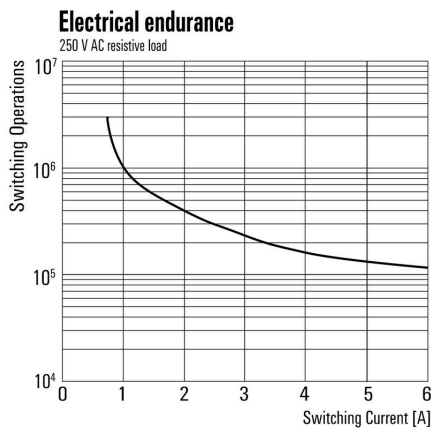
Schéma



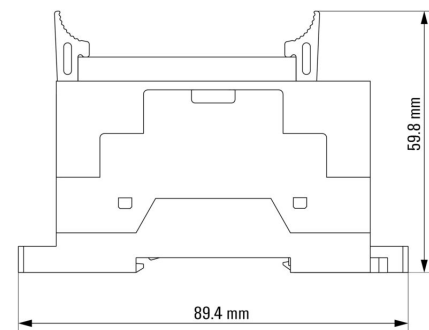
Graph



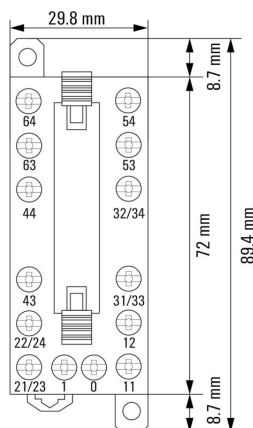
Graph



Dimensional drawing



Dimensional drawing



FSKIT 24VDC 4NO2NC FG LD AGSNO AU

Weidmüller Interface GmbH & Co. KG
 Klingenbergstraße 26
 D-32758 Detmold
 Germany

www.weidmueller.com

Accessoires

Tournevis cruciforme, type Phillips



Tournevis cruciforme, type Phillips, SDK PH DIN 5262, ISO 8764/2-PH, emmanchement selon ISO 8764-PH, pointe Chrom Top, poignée SoftFinish

Informations générales de commande

| Type | SDK PH1 X 80 | Version | |
|------------|----------------------------|---|--|
| Référence | 2749410000 | Tournevis, Largeur de la lame (B): 4.5 mm, 80 mm, Epaisseur de la | |
| GTIN (EAN) | 4050118895636 | lame (A): 1 | |
| Qté. | 1 ST | | |

Vierge



ESG est le repère éprouvé au format MultiCard destiné à de nombreux appareils connus. Il en résulte un repérage de haute qualité avec un excellent contraste.

Différents types sont disponibles pour les appareils de fabricants tels que Siemens, ABB, Beckhoff, etc.

Les avantages en un coup d'œil :

- Étiquettes pour utilisation universelle ; encliquetables ou autocollantes selon le type
- Pour les appareils installés en série, tels que par ex. les disjoncteurs automatiques, nous proposons des repérages ESG à encliqueter sur un support de plaquettes.
- Impression individuelle en qualité laser suivant les spécifications

Pour impression personnalisée : Veuillez nous envoyer un fichier dans le format de notre logiciel de repérage M-Print PRO ou M-Print PRO Online (sans installation) pour vos spécifications de repérage.

Informations générales de commande

| | | | |
|------------|----------------------------|--|--|
| Type | ESG 6/15 K MC NE GE | Version | |
| Référence | 1880130000 | ESG, Repérage d'équipements et appareillages x 15 mm, PA | |
| GTIN (EAN) | 4032248478910 | 66, Couleur: jaune, autoadhésif | |
| Qté. | 200 ST | | |
| Type | ESG 6/15 K MC NE WS | Version | |
| Référence | 1880100000 | ESG, Repérage d'équipements et appareillages x 15 mm, PA | |
| GTIN (EAN) | 4032248478781 | 66, Couleur: blanc, autoadhésif | |
| Qté. | 200 ST | | |
| Type | ESG 6/17 K MC NE GE | Version | |
| Référence | 1880110000 | ESG, Repérage d'équipements et appareillages x 17 mm, PA | |
| GTIN (EAN) | 4032248478798 | 66, Couleur: jaune, autoadhésif | |
| Qté. | 200 ST | | |

FSKIT 24VDC 4NO2NC FG LD AGSNO AU

Weidmüller Interface GmbH & Co. KG
 Klingenbergstraße 26
 D-32758 Detmold
 Germany

www.weidmueller.com

Accessoires

| | | | |
|------------|----------------------------|--|--|
| Type | ESG 6/17 K MC NE WS | Version | |
| Référence | 1880120000 | ESG, Repérage d'équipements et appareillages x 17 mm, PA | |
| GTIN (EAN) | 4032248478804 | 66, Couleur: blanc, autoadhésif | |
| Qté. | 200 ST | | |

ESG 6/15



Longue durée de vie garantie : ESG
 Les étiquettes multicolores et multi format disposent d'une couche d'adhésif puissant pour garantir le meilleur maintien possible sur la surface support. Le polyester laminé double résulte en un matériau de base très fin mais extrêmement résistant à la déchirure.
 Vos avantages avec MultiMark

- Polyester laminé double
- Peut être utilisé avec les équipements de nombreux fabricants
- Repérage d'équipements & appareillages de design habituel

Informations générales de commande

| | | | |
|------------|----------------------------|--|--|
| Type | ESG 6/15 MM WS | Version | |
| Référence | 2619940000 | ESG, Repérage d'équipements et appareillages, 6 x 15 mm, | |
| GTIN (EAN) | 4050118626148 | blanc | |
| Qté. | 3000 ST | | |

ESG 6/17



Longue durée de vie garantie : ESG
 Les étiquettes multicolores et multi format disposent d'une couche d'adhésif puissant pour garantir le meilleur maintien possible sur la surface support. Le polyester laminé double résulte en un matériau de base très fin mais extrêmement résistant à la déchirure.
 Vos avantages avec MultiMark

- Polyester laminé double
- Peut être utilisé avec les équipements de nombreux fabricants
- Repérage d'équipements & appareillages de design habituel

Informations générales de commande

| | | | |
|------------|----------------------------|--|--|
| Type | ESG 6/17 MM WS | Version | |
| Référence | 2005100000 | ESG, Repérage d'équipements et appareillages, 6 x 17 mm, | |
| GTIN (EAN) | 4050118390728 | blanc | |
| Qté. | 3000 ST | | |