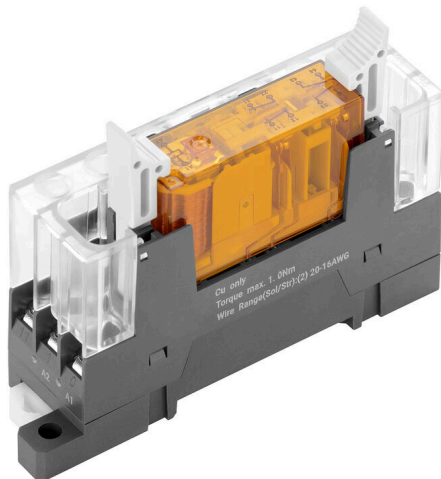


FSKIT 24VDC 2NO2NC FG LD AGSNO AU

Weidmüller Interface GmbH & Co. KG
 Klingenbergstraße 26
 D-32758 Detmold
 Germany

www.weidmuller.com



L'extension de contact SAFESERIES utilise des relais avec des contacts à guidage forcé conformément à la norme EN 61810-3 Type A. Cela la rend parfaite pour la surveillance de signaux dans les applications pour la protection des personnes et des machines. Elle assure une rétroaction sûre au niveau de la commande. Elle est composée de 3 relais enfichables différents avec alvéoles de test visées correspondantes dans la version de contact 2 NO + 2 NC, 3 NO + 1 NC, 4 NO + 2 NC, 3 NO + 3 NC et 5 NO + 1 NC. Lorsque l'application est conçue selon EN/ISO 13849-1, un niveau de puissance de PL « e » peut être atteint. Le éléments constitutifs / composants de base est également adapté aux applications de sécurité selon IEC/EN 62061 afin d'atteindre un niveau d'intégrité de sécurité de SIL3.

- Relais avec contacts à guidage forcé selon EN 61810-3 type A
- cULus agrément coté pour une grande acceptation sur le marché nord-américain
- Agrément CQC pour la conformité aux normes de qualité chinoises
- KIT équipé et 100 % fonctionnel testé composé de relais et d'alvéole de test avec LED état intégré
- Couverture des diagnostics de 99 %

Informations générales de commande

Version	SAFESERIES, Interface relais avec contacts à guidage forcé 2 contact à ouverture et 2 contacts à fermeture à guidage forcé (EN 61810-3 type A) AgSnO plaqué or, Tension nominale: 24 V DC ±10 %, Courant permanent: 6 A, Raccordement vissé, Levier de forçage disponible: Non
Référence	2759080000
Type	FSKIT 24VDC 2NO2NC FG LD AGSNO AU
GTIN (EAN)	4064675009320
Qté.	1 Pièce

FSKIT 24VDC 2NO2NC FG LD AGSNO AU
Weidmüller Interface GmbH & Co. KG

Klingenbergstraße 26

D-32758 Detmold

Germany

www.weidmueller.com

Caractéristiques techniques
Agréments

Agréments

ROHS ConformeUL File Number Search [Site Web UL](#)N° de certificat (cULus) E223474
Dimensions et poids

Profondeur	59.8 mm	Profondeur (pouces)	2.3543 inch
Hauteur	89.4 mm	Hauteur (pouces)	3.5197 inch
Largeur	22.4 mm	Largeur (pouces)	0.8819 inch
Poids net	48 g		

Températures

Température de stockage	-40 °C...70 °C	Température ambiante	-25 °C...55 °C
Température de fonctionnement		Humidité	5...85 % d'humidité rel., pas de condensation

Conformité environnementale du produit

Statut de conformité RoHS	Conforme avec exemption		
Exemption RoHS (le cas échéant/connue)	6c, 7cl		
REACH SVHC	Lead 7439-92-1		
SCIP	19f8b897-8687-40cb-b680-a1c1db5fdebc		

Classifications

ETIM 8.0	EC001437	ETIM 9.0	EC001437
ETIM 10.0	EC001437	ECLASS 14.0	27-37-16-01
ECLASS 15.0	27-37-16-01		

Données de mesure UL

Température ambiante (fonctionnement), max.	70 °C	Section de raccordement AWG, min.	AWG 20
Section de raccordement AWG, max.	AWG 16	Type de conducteur	conducteur rigide en cuivre, conducteur souple en cuivre
Couple de serrage, max.	1 Nm		

Côté commande

Tension nominale	24 V DC ±10 %	Courant nominal DC	20 mA
Puissance nominale	480 mW	Indicateur d'état	LED verte
Circuit de protection	Diode de roue libre		

Côté charge

Tension de commutation nominale	250 V AC	Courant permanent	6 A
Fréquence de commutation max. à charge nominale	0.1 Hz	Tension de commutation AC, max.	400 V

FSKIT 24VDC 2NO2NC FG LD AGSNO AU

Weidmüller Interface GmbH & Co. KG
Klingenbergstraße 26
D-32758 Detmold
Germany

www.weidmueller.com

Caractéristiques techniques

Tension de commutation DC, max.	250 V	Courant à la mise sous tension	30 A / 20 ms
Puissance de commutation AC (résistif), max.	1500 VA	Puissance de commutation DC (résistif), max.	144 W @ 24 V
Retard à la mise s. tension	≤ 20 ms	Retard à la coupure	≤ 20 ms
Type de contact	2 NC and 2 NO contacts forcibly guided (EN 61810-3 type A) (AgSnO gold-plated)	Durée de vie mécanique	10 x 10 ⁶ manœuvres
Puissance min. de commutation	2 mA @ 24 V, 10 mA @ 12 V, 100 mA @ 5 V		

Caractéristiques générales

Altitude de service	≤ 2000 m, au-dessus du niveau de la mer		
Barrette de liaison équipée	TS 35		
Levier de forçage disponible	Non		
Indicateur de position du commutateur mécanique	Non		
Couleur	anthracite		
Classe d'inflammabilité selon UL 94	V-2		
Composant de classe d'inflammabilité UL94	Composante .	Étui	
	Classe d'inflammabilité UL94 .	V-2	
	Composante .	Protection du relais	
	Classe d'inflammabilité UL94 .	V-2	
	Composante .	Plaque de base de relais	
Classe d'inflammabilité UL94 .	V-0		

Coordination de l'isolation

Coordonnées d'isolation selon	IEC 61984	Tension nominale	250 V
Degré de pollution	2	Catégorie de surtension	III
Lignes d'air et de fuite côté commande - côté charge	≥ 3 mm	Rigidité de tension côté commande - côté charge	2,5 kVeff / 1 min
Type d'isolation en entrée et en sortie	Isolation de base	Rigidité diélectrique des contacts voisins	2,5 kVeff / 1 min.
Type d'isolation avec les contacts adjacents	Isolation de base	Rigidité diélectrique des contacts ouverts	1,5 kVeff / 1 min.
Tenue en tension par rapport au rail profilé	4 kVeff / 1 min.	Tension de tenue aux chocs en entrée et en sortie	2,5 kV
Degré de protection	IP10	Tension de tenue aux chocs au niveau des contacts adjacents	2,5 kV

Informations supplémentaires sur les agréments / standards

N° de certificat (cULus)	E223474
--------------------------	---------

Caractéristiques de raccordement

Technique de raccordement de conducteurs	Raccordement vissé	Longueur de dénudage, raccordement nominal	7 mm
Couple de serrage, min.	0.4 Nm	Couple de serrage, max.	1 Nm
Sections de raccordement, raccordement nominal	1.5 mm ²	Plage de serrage, min.	0.5 mm ²
Plage de serrage, max.	1.5 mm ²	Section de raccordement du conducteur, AWG 20 AWG, min.	
Section de raccordement du conducteur, AWG 14 AWG, max.		Section de raccordement du conducteur, 0,5 mm ² min.	
Section de raccordement du conducteur, 1,5 mm ² max.		Section de raccordement du conducteur, AWG 20 rigide, min. (AWG)	

FSKIT 24VDC 2NO2NC FG LD AGSNO AU

Weidmüller Interface GmbH & Co. KG
Klingenbergstraße 26
D-32758 Detmold
Germany

www.weidmueller.com

Caractéristiques techniques

Section de raccordement du conducteur, AWG 14 rigide, max. (AWG)

Section de raccordement du conducteur, 1.5 mm² souple, max.

Section de raccordement du conducteur, AWG 14 souple, max. (AWG)

Section de raccordement du conducteur, 0.75 mm² souple avec embout DIN 46228/4, max.

Section de raccordement du conducteur, 0.5 mm² souple, min.

Section de raccordement du conducteur, AWG 20 souple, min. (AWG)

Section de raccordement du conducteur, 0.5 mm² souple avec embout DIN 46228/4, min.

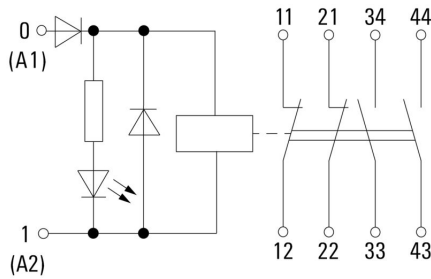
FSKIT 24VDC 2NO2NC FG LD AGSNO AU

Weidmüller Interface GmbH & Co. KG
 Klingenbergstraße 26
 D-32758 Detmold
 Germany

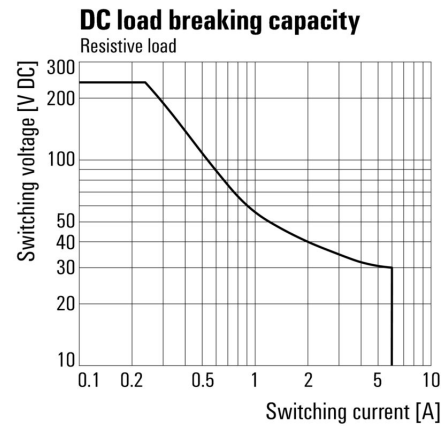
www.weidmueller.com

Dessins

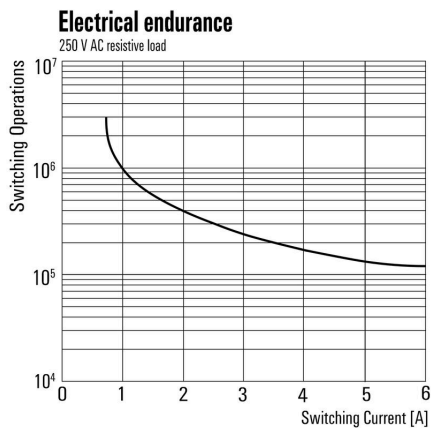
Schéma



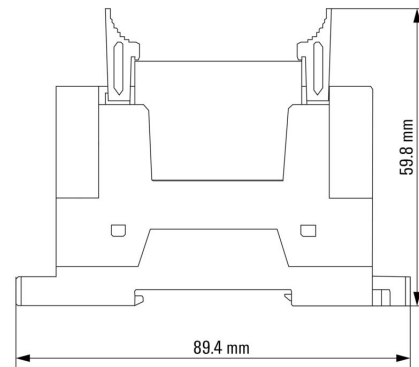
Graph



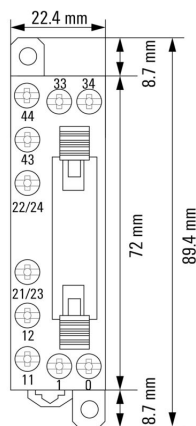
Graph



Dimensional drawing



Dimensional drawing



FSKIT 24VDC 2NO2NC FG LD AGSNO AU

Weidmüller Interface GmbH & Co. KG
Klingenbergstraße 26
D-32758 Detmold
Germany

www.weidmueller.com

Accessoires

Tournevis cruciforme, type Phillips



Tournevis cruciforme, type Phillips, SDK PH DIN 5262, ISO 8764/2-PH, emmanchement selon ISO 8764-PH, pointe Chrom Top, poignée SoftFinish

Informations générales de commande

Type	SDK PH1 X 80	Version	
Référence	2749410000	Tournevis, Largeur de la lame (B): 4.5 mm, 80 mm, Epaisseur de la	
GTIN (EAN)	4050118895636	lame (A): 1	
Qté.	1 ST		

Vierge



ESG est le repère éprouvé au format MultiCard destiné à de nombreux appareils connus. Il en résulte un repérage de haute qualité avec un excellent contraste.

Différents types sont disponibles pour les appareils de fabricants tels que Siemens, ABB, Beckhoff, etc.

Les avantages en un coup d'œil :

- Étiquettes pour utilisation universelle ; encliquetables ou autocollantes selon le type
- Pour les appareils installés en série, tels que par ex. les disjoncteurs automatiques, nous proposons des repérages ESG à encliqueter sur un support de plaquettes.
- Impression individuelle en qualité laser suivant les spécifications

Pour impression personnalisée : Veuillez nous envoyer un fichier dans le format de notre logiciel de repérage M-Print PRO ou M-Print PRO Online (sans installation) pour vos spécifications de repérage.

Informations générales de commande

Type	ESG 6/15 K MC NE GE	Version	
Référence	1880130000	ESG, Repérage d'équipements et appareillages x 15 mm, PA	
GTIN (EAN)	4032248478910	66, Couleur: jaune, autoadhésif	
Qté.	200 ST		
Type	ESG 6/15 K MC NE WS	Version	
Référence	1880100000	ESG, Repérage d'équipements et appareillages x 15 mm, PA	
GTIN (EAN)	4032248478781	66, Couleur: blanc, autoadhésif	
Qté.	200 ST		
Type	ESG 6/17 K MC NE GE	Version	
Référence	1880110000	ESG, Repérage d'équipements et appareillages x 17 mm, PA	
GTIN (EAN)	4032248478798	66, Couleur: jaune, autoadhésif	
Qté.	200 ST		

FSKIT 24VDC 2NO2NC FG LD AGSNO AU

Weidmüller Interface GmbH & Co. KG
 Klingenbergstraße 26
 D-32758 Detmold
 Germany

www.weidmueller.com

Accessoires

Type	ESG 6/17 K MC NE WS	Version	
Référence	1880120000	ESG, Repérage d'équipements et appareillages x 17 mm, PA	
GTIN (EAN)	4032248478804	66, Couleur: blanc, autoadhésif	
Qté.	200 ST		

ESG 6/15



Longue durée de vie garantie : ESG
 Les étiquettes multicolores et multi format disposent d'une couche d'adhésif puissant pour garantir le meilleur maintien possible sur la surface support. Le polyester laminé double résulte en un matériau de base très fin mais extrêmement résistant à la déchirure.
 Vos avantages avec MultiMark

- Polyester laminé double
- Peut être utilisé avec les équipements de nombreux fabricants
- Repérage d'équipements & appareillages de design habituel

Informations générales de commande

Type	ESG 6/15 MM WS	Version	
Référence	2619940000	ESG, Repérage d'équipements et appareillages, 6 x 15 mm,	
GTIN (EAN)	4050118626148	blanc	
Qté.	3000 ST		

ESG 6/17



Longue durée de vie garantie : ESG
 Les étiquettes multicolores et multi format disposent d'une couche d'adhésif puissant pour garantir le meilleur maintien possible sur la surface support. Le polyester laminé double résulte en un matériau de base très fin mais extrêmement résistant à la déchirure.
 Vos avantages avec MultiMark

- Polyester laminé double
- Peut être utilisé avec les équipements de nombreux fabricants
- Repérage d'équipements & appareillages de design habituel

Informations générales de commande

Type	ESG 6/17 MM WS	Version	
Référence	2005100000	ESG, Repérage d'équipements et appareillages, 6 x 17 mm,	
GTIN (EAN)	4050118390728	blanc	
Qté.	3000 ST		