

FSR0335024 FG

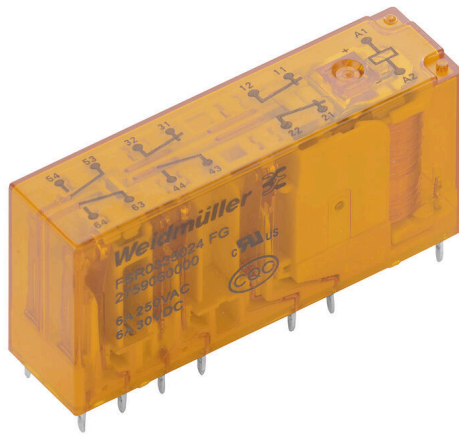
Weidmüller Interface GmbH & Co. KG

Klingenbergstraße 26

D-32758 Detmold

Germany

www.weidmueller.com



L'extension de contact SAFESERIES utilise des relais avec des contacts à guidage forcé conformément à la norme EN 61810-3 Type A. Cela la rend parfaite pour la surveillance de signaux dans les applications pour la protection des personnes et des machines. Elle assure une rétroaction sûre au niveau de la commande. Elle est composée de 3 relais enfichables différents avec alvéoles de test visées correspondantes dans la version de contact 2 NO + 2 NC, 3 NO + 1 NC, 4 NO + 2 NC, 3 NO + 3 NC et 5 NO + 1 NC. Lorsque l'application est conçue selon EN/ISO 13849-1, un niveau de puissance de PL « e » peut être atteint. Le éléments constitutifs / composants de base est également adapté aux applications de sécurité selon IEC/EN 62061 afin d'atteindre un niveau d'intégrité de sécurité de SIL3.

- Relais avec contacts à guidage forcé selon EN 61810-3 type A
- cULus agrément coté pour une grande acceptation sur le marché nord-américain
- Agrément CQC pour la conformité aux normes de qualité chinoises
- KIT équipé et 100 % fonctionnel testé composé de relais et d'alvéole de test avec LED état intégré
- Couverture des diagnostics de 99 %

Informations générales de commande

Version	SAFESERIES, Relais avec contacts à guidage forcé 3 contact à ouverture et 3 contacts à fermeture à guidage forcé (EN 61810-3 type A) AgSnO plaqué or, Tension nominale: 24 V DC \pm 10 %, Courant permanent: 6 A, Raccordement enfichable, Levier de forçage disponible: Non
Référence	2759060000
Type	FSR0335024 FG
GTIN (EAN)	4064675266174
Qté.	5 Pièce

FSR0335024 FG

Weidmüller Interface GmbH & Co. KG
Klingenbergstraße 26
D-32758 Detmold
Germany

www.weidmueller.com

Caractéristiques techniques

Agréments

Agréments



ROHS	Conforme
UL File Number Search	Site Web UL
Certificat N° (cURus)	E224238

Dimensions et poids

Profondeur	24 mm	Profondeur (pouces)	0.9449 inch
Hauteur	50 mm	Hauteur (pouces)	1.9685 inch
Largeur	13 mm	Largeur (pouces)	0.5118 inch
Poids net	24 g		

Températures

Température de stockage	-40 °C...85 °C	Température ambiante	-40 °C...85 °C
Température de fonctionnement		Humidité	5 – 85 % (sans condensation)

Conformité environnementale du produit

Statut de conformité RoHS	Conforme
REACH SVHC	Pas de SVHC au-dessus de 0,1 % en poids

Classifications

ETIM 8.0	EC001437	ETIM 9.0	EC001437
ETIM 10.0	EC001437	ECLASS 14.0	27-37-16-01
ECLASS 15.0	27-37-16-01		

Données de mesure UL

Certificat N° (cURus)	E224238
-----------------------	---------

Côté commande

Tension nominale	24 V DC ±10 %	Courant nominal DC	21 mA
Puissance nominale	500 mW	Résistance de bobine	1152 Ω ± 10 %
Indicateur d'état	Non		

Côté charge

Tension de commutation nominale	250 V AC	Courant permanent	6 A
Fréquence de commutation max. à charge nominale	0.1 Hz	Tension de commutation AC, max.	400 V
Tension de commutation DC, max.	250 V	Courant à la mise sous tension	30 A / 20 ms
Puissance de commutation AC (résistif), max.	1500 VA	Puissance de commutation DC (résistif), max.	144 W @ 24 V
Retard à la mise s. tension	<20 ms	Retard à la coupure	<20 ms
Type de contact	3 NC and 3 NO contacts forcibily guided (EN 61810-3 type A) (AgSnO gold-plated)	Durée de vie mécanique	10 x 106 manœuvres

FSR0335024 FG

Weidmüller Interface GmbH & Co. KG
 Klingenbergstraße 26
 D-32758 Detmold
 Germany

www.weidmueller.com

Caractéristiques techniques

Puissance min. de commutation 2 mA @ 24 V, 4 mA @ 12 V, 10 mA @ 5 V

Caractéristiques générales

Altitude de service	≤ 2000 m	
Levier de forçage disponible	Non	
Couleur	transparent	
Composant de classe d'inflammabilité UL94	Composante .	Protection du relais
	Classe d'inflammabilité UL94 .	V-2
	Composante .	Plaque de base de relais
	Classe d'inflammabilité UL94 .	V-0

Coordination de l'isolation

Coordonnées d'isolation selon IEC 61810-1	Tension nominale	250 V
Degré de pollution 2	Catégorie de surtension	III
Lignes d'air et de fuite côté commande - côté charge ≥ 8 mm	Rigidité de tension côté commande - côté charge	4 kVeff / 1 min
Type d'isolation en entrée et en sortie isolation renforcée	Rigidité diélectrique des contacts voisins	2,5 kVeff / 1 min
Type d'isolation avec les contacts adjacents Isolation de base	Rigidité diélectrique des contacts ouverts	1,5 kVeff / 1 min.
Tension de tenue aux chocs en entrée et en sortie 10 kV (1,2/50 µs)	Degré de protection	IP50
Tension de tenue aux chocs au niveau des contacts adjacents 5 kV (1,2/50 µs)		

Informations supplémentaires sur les agréments / standards

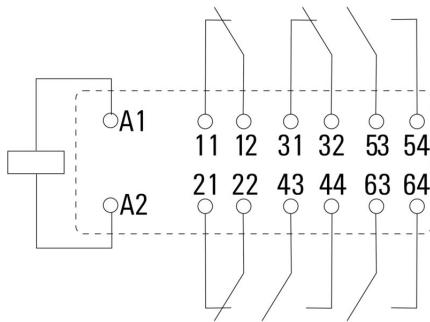
Certificat N° (cURus) E224238

Caractéristiques de raccordement

Technique de raccordement de conducteurs Raccordement enfichable

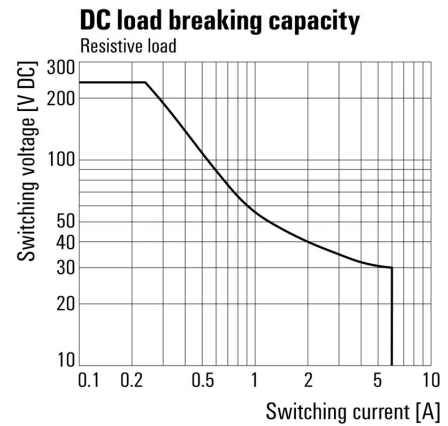
Dessins

Schéma



View of Pins from below

Graph



Graph



Dimensional drawing



Clé de codage des modèles

