

HDC IP68 10B TOS 1M40 CS

Weidmüller Interface GmbH & Co. KG
Klingenbergstraße 26
D-32758 Detmold
Germany

www.weidmueller.com

Illustration du produit



IP68

Les nouveaux boîtiers RockStar® résistent à l'eau de mer, offrent un degré de résistance aux chocs élevé, respectent IP68 et IP69K et ont été conçus pour supporter des conditions environnementales extrêmes et de fortes vibrations, conformément à DIN EN 61373 cat. 2 (boggie). Ainsi, cette famille de boîtiers est particulièrement adaptée aux systèmes de connecteurs industriels étanches sans défaillances ni maintenance, dans l'industrie du transport, dans la production d'électricité et dans toute application à très fortes contraintes. Au cours de la phase de développement, des mesures ont aussi été implémentées pour rendre les boîtiers extrêmement résistants à la CEM.

Informations générales de commande

Version	CIE ,96 boîtiers, Taille de construction: 4, Degré de protection: IP68, IP69, enfiché, Boîtier du connecteur, Raccordement à étrier, Standard, Taille des entrées de câbles: M 40
Référence	2758150000
Type	HDC IP68 10B TOS 1M40 CS
GTIN (EAN)	4064675022145
Qté.	1 Pièce

HDC IP68 10B TOS 1M40 CS

Weidmüller Interface GmbH & Co. KG
Klingenbergstraße 26
D-32758 Detmold
Germany

www.weidmueller.com

Caractéristiques techniques

Agréments

Agréments



ROHS Conforme

Dimensions et poids

Profondeur	144 mm	Profondeur (pouces)	5.6693 inch
Hauteur	100.5 mm	Hauteur (pouces)	3.9567 inch
Largeur	58 mm	Largeur (pouces)	2.2835 inch
Longueur	144 mm	Longueur (pouces)	5.6693 inch
Poids net	460 g		

Températures

Température limite -50 °C ... 125 °C

Classifications

ETIM 8.0	EC000437	ETIM 9.0	EC000437
ETIM 10.0	EC000437	ECLASS 14.0	27-44-02-02
ECLASS 15.0	27-44-02-02		

Caractéristiques générales

Surface Électrolaque Degré de protection IP68, IP69, enfiché

Dimensions

Entrée du câble a. filetage Longueur boîtier 144 mm
Hauteur boîtier B 101 mm

Version

Presse-étoupes, nombre	0	Taille des entrées de câbles	M 40
Partie supérieure/sous-partie/Couvercle	Partie supérieure	Protection	sans couvercle
Couple de serrage	6.5 Nm	Nombre d'entrées de câble vers le haut	1
Nombre d'entrées de câble latéralement	0	Version boîtier	Boîtier du connecteur
Version système de fermeture	Raccordement à étrier	Forme	Standard
Taille de construction	4	Entrée du câble	a. filetage
Type	Prise mâle	Version étrier	Raccordement à étrier
Joint	Pas de scellage	Filetage (intérieur)	M 40
Couleur (RAL)	RAL 9011, RAL 9005	BG	4
Indiqué pour ModuPlug®	Oui		

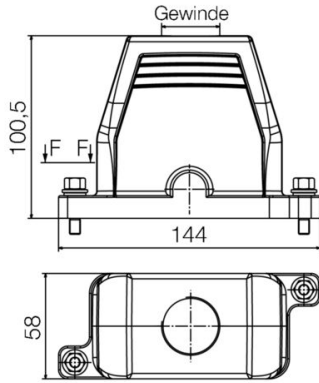
HDC IP68 10B TOS 1M40 CS

Weidmüller Interface GmbH & Co. KG
Klingenbergstraße 26
D-32758 Detmold
Germany

Dessins

www.weidmueller.com

Dessin



HDC IP68 10B TOS 1M40 CS

Weidmüller Interface GmbH & Co. KG
Klingenbergstraße 26
D-32758 Detmold
Germany

www.weidmueller.com

Accessoires

Jeux de clés mâles

Clé mâle en acier chrome vanadium durci, fabriqué selon DIN ISO 2936 L (DIN 911), Traitement de surface de qualité.



Informations générales de commande

Type	SK WSD-S 1,5-10,0	Version	
Référence	9008850000	Mounting tool	
GTIN (EAN)	4032248266609		
Qté.	1 ST		

Visser

Les connecteurs enfichables étanches sont disponibles avec différents accessoires, entre autres des vis.



Informations générales de commande

Type	HDC IP68 SCREW SET	Version	
Référence	2555340000	Connecteurs industriels étanches, Accessoires, Jeu de fixation	
GTIN (EAN)	4050118571332		
Qté.	10 ST		

Version IP68



En plus de la vaste gamme de boîtiers, Weidmüller propose une variété de presse-étoupes pour un large éventail d'applications. Les presse-étoupes en laiton, plastique et acier inoxydable répondent aux classes de protection IP les plus diverses pour convenir à tout boîtier industriel. En fonction de la série de presse-étoupes et de l'application, les presse-étoupes sont homologués et testés selon VDE, UL, UR, cULus, DNV GL ou EN 45545.

Informations générales de commande

Type	VG M40 - MS 68	Version	
Référence	1772250000	VG MS (presse-étoupe laiton standard), Raccord à vis, droit, M 40, 9 mm, OD min. 18 - OD max. 25 mm, IP54, IP66, IP67, IP68 - 5 bars	
GTIN (EAN)	4032248129904		
Qté.	10 ST	(30 min.), Laiton, nickelé	

HDC IP68 10B TOS 1M40 CS

Weidmüller Interface GmbH & Co. KG
Klingenbergstraße 26
D-32758 Detmold
Germany

Accessoires

www.weidmueller.com

Presse-étoupe CEM en laiton de 4e génération



La sensibilité croissante des composants électroniques et l'augmentation des fréquences d'interférence électromagnétique exigent que les presse-étoupes jouent un rôle important dans le concept de blindage d'un système. Ce type de presse-étoupe CEM est conçu pour le blindage contre les fréquences d'interférence, avec une connexion de blindage de 360°. Un joint d'étanchéité à verrouillage par doigt assure un maintien du câble et une décharge des efforts de traction supérieurs. En outre, le presse-étoupe répond aux exigences mécaniques de la norme EN 62444. Sa conception brevetée permet un assemblage très facile et rapide.

Informations générales de commande

Type	VG M40 EMV-4 MS 22-32	Version
Référence	2435190000	VG EMV GEN 4 (presse-étoupe CEM avec cage de blocage), Raccord
GTIN (EAN)	4050118446944	à vis, droit, M 40, 9, OD min. 22 - OD max. 32 mm, IP54, IP66, IP67,
Qté.	5 ST	IP68 - 5 bars (30 min.), IP69K, Laiton, nickelé