

## FMH3 S1/12V F1 B RL

Weidmüller Interface GmbH &amp; Co. KG

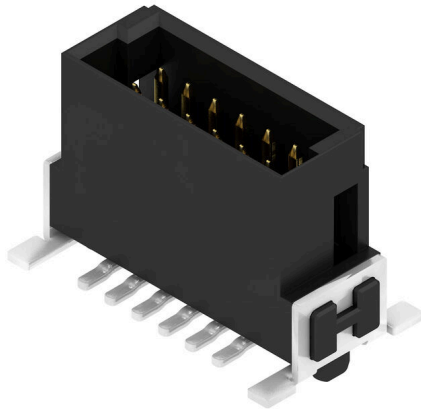
Klingenbergstraße 26

D-32758 Detmold

Germany

www.weidmueller.com

## Illustration du produit



OMNIMATE® - Connecteurs carte-à-carte  
Ingénierie flexible des appareils compacts  
L'utilisation de systèmes de contact à l'épreuve du temps, ainsi que l'optimisation des processus de fabrication, sont de plus en plus importantes dans le développement de dispositifs industriels efficaces, en particulier dans le domaine de l'industrie 4.0. Les connecteurs carte-à-carte OMNIMATE® ont un pas de 1,27 mm et offrent une flexibilité maximale grâce à des conceptions variées.

- Conception de dispositifs flexibles - Densité adaptée à l'industrie combinée à des combinaisons de connexions très flexibles (Mezzanine, Mère-fille, Carte d'extension, Câble-à-carte)
- Prêt pour l'automatisation - Développé pour l'assemblage automatique avec une coplanarité des broches de haute précision et une fixation SMT
- Un contact fiable - Jusqu'à 500 cycles d'accouplement grâce à une surface en or adaptée à l'industrie (PdNi-Au)
- Prêt pour le processus - Matériau LCP à haute performance pour le soudage par refusion
- Évolutivité - Des hauteurs différentes avec un fort chevauchement des contacts assurent des solutions variées de 12 à 80 pôles.
- Une miniaturisation robuste - connexion simple et sûre même possible dans des conditions d'accouplement défavorables - par exemple, inclinaison ou décalage.

## Informations générales de commande

Version	Connecteur pour circuit imprimé, Connecteur mâle, Raccordement soudé SMD, Pas en mm (P): 1.27 mm, Nombre de pôles: 12, 180°, Tape
Référence	<a href="#">2747070000</a>
Type	FMH3 S1/12V F1 B RL
GTIN (EAN)	4064675001447
Qté.	280 Pièce
Indices de produit	IEC: / 2.8 A UL: 150 V
Emballage	Tape

## FMH3 S1/12V F1 B RL

Weidmüller Interface GmbH & Co. KG  
Klingenbergstraße 26  
D-32758 Detmold  
Germany

www.weidmueller.com

## Caractéristiques techniques

## Agréments

Agréments



ROHS Conforme

UL File Number Search [Site Web UL](#)

Certificat N° (cURus) E92202

## Dimensions et poids

Profondeur	7.4 mm	Profondeur (pouces)	0.2913 inch
Hauteur	9.1 mm	Hauteur (pouces)	0.3583 inch
Largeur	12.7 mm	Largeur (pouces)	0.5 inch
Poids net	4.03 g		

## Conformité environnementale du produit

Statut de conformité RoHS	Conforme sans exemption
REACH SVHC	Pas de SVHC au-dessus de 0,1 % en poids

## Classifications

ETIM 8.0	EC002637	ETIM 9.0	EC002637
ETIM 10.0	EC002637	ECLASS 14.0	27-46-02-01
ECLASS 15.0	27-46-02-01		

## Caractéristiques du système

Famille de produits	OMNIMATE Signal - Carte-à-Carte	Type de raccordement	Raccordement sur platine
Montage sur le circuit imprimé	Raccordement soudé SMD	Pas en mm (P)	1.27 mm
Pas en pouces (P)	0.050 "	Angle de sortie	180°
Nombre de pôles	12	Nombre de picots par pôle	1
Coplanarité :	0.1 mm	Nombre de séries	1
Nombre de pôles	2	Degré de protection	IP20
Résistance de passage	<25 mΩ	Cycles d'enfichage	500
Force d'enfichage/pôle, max.	0.6 N	Force d'extraction/pôle, max.	0.6 N

## Données des matériaux

Matériau isolant	LCP	Couleur	noir
Tableau des couleurs (similaire)	RAL 9011	Groupe de matériaux isolants	Illa
Résistance d'isolation	$\geq 10^{10} \Omega$	Moisture Level (MSL)	1
Classe d'inflammabilité selon UL 94	V-0	Matériau de base du contact	Alliage de cuivre
Matériau des contacts	Alliage de cuivre	Surface du contact	Or sur nickel
Structure en couches du contact mâle	$\geq 2 \mu\text{m Ni} / \geq 0.4 \mu\text{m PdNi} / \geq 0.05 \mu\text{m Au}$	Température de stockage, min.	-40 °C
Température de stockage, max.	70 °C	Température de fonctionnement , min.	-55 °C
Température de fonctionnement , max.	125 °C		

## Données nominales selon CEI

Courant nominal, nombre de pôles min. (Tu = 20 °C)	2.8 A	Ligne de fuite, min.	0.4 mm
Espace libre, min.	0.4 mm		

## FMH3 S1/12V F1 B RL

**Weidmüller Interface GmbH & Co. KG**  
Klingenbergstraße 26  
D-32758 Detmold  
Germany

[www.weidmueller.com](http://www.weidmueller.com)

## Caractéristiques techniques

### Données nominales selon UL 1977

Référence aux valeurs approuvées	Les spécifications indiquent les valeurs maximales. Détails - voir le certificat d'agrément.	Tension nominale (UL 1977) (obsolète)	150 V
----------------------------------	--	---------------------------------------	-------

### Emballage

Emballage	Tape	Longueur VPE	350.00 mm
Largeur VPE	345.00 mm	Hauteur VPE	135.00 mm

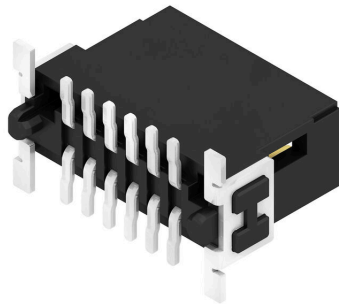
### Note importante

Conformité IPC	Conformité : les produits sont conçus, fabriqués et livrés selon des normes internationales reconnues ; et ils sont conformes aux caractéristiques garanties dans la fiche de données / respectent les propriétés décoratives selon IPC-A-610 « Classe 2 ». Des requêtes supplémentaires sur le produit peuvent être évaluées sur demande.
----------------	--

Remarques

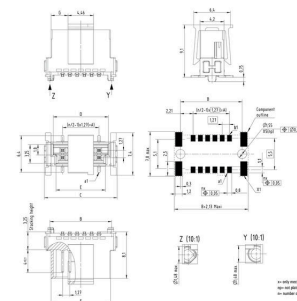
### Dessins

#### Illustration du produit

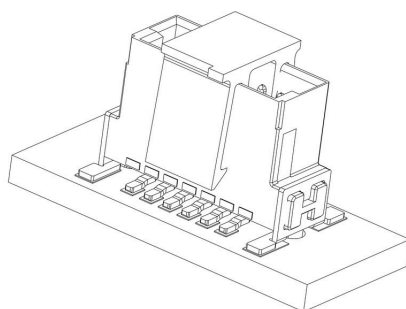


#### Dimensional drawing

Part	Dimensions	No. of pins	A	B	C	D	E	F	G
FMH3 S1/12V F1 B RL	274710000	12	6,95	10,17	12,7	8,57	8,57	10,17	2,98
FMH3 S1/12V F1 B RL	274710000	12	6,95	13,31	15,24	11,17	11,17	12,81	4,53
FMH3 S1/12V F1 B RL	274710000	24	11,43	16,45	17,78	14,63	13,85	16,45	5,4
FMH3 S1/12V F1 B RL	274710000	24	11,43	19,61	21,01	16,45	14,63	19,61	7,4
FMH3 S1/12V F1 B RL	274710000	32	14,85	21,47	24,4	21,07	21,07	24,47	9,51
FMH3 S1/12V F1 B RL	274710000	48	24,13	29,43	34,48	31,25	31,25	34,48	17,48
FMH3 S1/12V F1 B RL	274710000	64	33,46	38,1	43,5	38,1	38,1	43,5	24,48
FMH3 S1/12V F1 B RL	274710000	80	43,11	49,13	54,31	48,13	48,13	54,31	29,48
FMH3 S1/12V F1 B RL	274710000	96	53,5	61,85	68,05	61,75	61,75	68,05	34,95



#### Dessin détaillé



#### Courbe de dérating



Dessins

