

CABTITE EP A 24/48 GY

Weidmüller Interface GmbH & Co. KG

Klingenbergstraße 26

D-32758 Detmold

Germany

www.weidmueller.com



Cabtite - Plaques d'entrée de câbles

Insérez des câbles et des fils sans fiches dans les armoires électriques, les boîtiers ou les machines ; dans les espaces les plus réduits, facilement et de manière peu encombrante.

Grâce aux plaques d'entrée de câbles Cabtite, ces câblages deviennent possibles même dans des environnements difficiles. Qu'il s'agisse de tuyaux de protection, de tuyaux pneumatiques/hydrauliques ou de câbles à fibres optiques, vous pouvez installer vos câbles rapidement, facilement et de manière peu encombrante. L'installation se fait par une seule découpe rectangulaire dans le mur et est donc jusqu'à 40 % plus rapide dans le temps d'installation (par rapport aux presse-étoupes standard). La version à enclipsage sans outil IP54 des plaques d'entrée de câble est testée selon la norme DIN EN 60529 et est fabriquée en matériau TPE certifié UL94 V-0, adapté à la plage de température de -40 °C à +90 °C.

Les plaques d'entrée de câbles Cabtite sont une alternative économique aux presse-étoupes classiques.

Informations générales de commande

Version	Plaque de passage de conducteur, Cabtite (système d'entrée de câbles), TPE, gris, Hauteur: 44 mm, Largeur: 142 mm, Profondeur: 12 mm, -40 °C...90 °C, IP54
Référence	2743610000
Type	CABTITE EP A 24/48 GY
GTIN (EAN)	4064675 123323
Qté.	10 Pièce

CABTITE EP A 24/48 GY

Weidmüller Interface GmbH & Co. KG
 Klingenbergstraße 26
 D-32758 Detmold
 Germany

www.weidmueller.com

Caractéristiques techniques

Agréments

Agréments



ROHS	Conforme
UL File Number Search	Site Web UL
Certificat N° (cURus)	E223801

Dimensions et poids

Profondeur	12 mm	Profondeur (pouces)	0.4724 inch
Hauteur	44 mm	Hauteur (pouces)	1.7323 inch
Largeur	142 mm	Largeur (pouces)	5.5905 inch
Épaisseur du paroi, min.	1.5 mm	Épaisseur du paroi, max.	2.5 mm
Poids net	44.5 g		

Températures

Température de fonctionnement -40 °C...90 °C

Conformité environnementale du produit

Statut de conformité RoHS	Conforme sans exemption
REACH SVHC	Pas de SVHC au-dessus de 0,1 % en poids

Classifications

ETIM 8.0	EC002624	ETIM 9.0	EC002624
ETIM 10.0	EC002624	ECLASS 14.0	27-18-28-15
ECLASS 15.0	27-18-28-15		

Informations générales

Silicone	Non	Classe d'inflammabilité selon UL 94	V-0
Degré de protection	IP54	Matériau de base	TPE
Classe de protection (UL)	Type 1, Type 12		

Nombre de câbles de raccordement

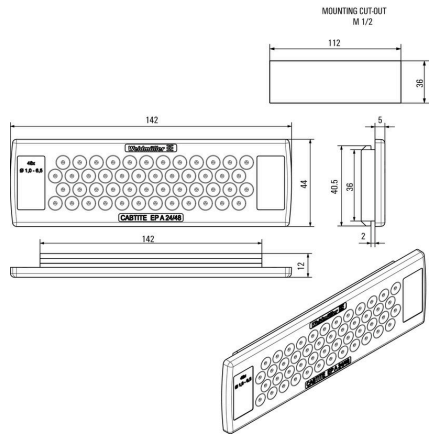
Type de montage	monté	
Number of connectable cables	48	
Entrées de câbles	Numéro	48
	Diamètre du câble, min.	1 mm
	Diamètre du câble, max.	6.5 mm
	Type de câble	Câble rond

CABTITE EP A 24/48 GY

Weidmüller Interface GmbH & Co. KG
Klingenbergstraße 26
D-32758 Detmold
Germany

Dessins

www.weidmueller.com



CABTITE EP A 24/48 GY

Weidmüller Interface GmbH & Co. KG
Klingenbergstraße 26
D-32758 Detmold
Germany

www.weidmueller.com

Accessoires

Poinçon rectangulaire pour connecteurs industriels



Les outils d'emboutissage Weidmüller s'imposent pour réaliser des découpes dans vos armoires.

- Presse-étoupes PG
- Presse-étoupes M
- Presse-étoupes spéciaux Ne convient pas pour l'acier inox !

Informations générales de commande

Type	KOK-112X36	Version	
Référence	9204870000	Sheet holes	
GTIN (EAN)	4032248693801		
Qté.	1 ST		