



Interface d'accès FrontCom® Micro avec RJ45 à IP65

Informations générales de commande

Version	Prolongateur FrontCom Micro RJ45
Référence	2742310000
Type	IE-FCM-RJ45-C-X-100
GTIN (EAN)	4050118844511
Qté.	100 Pièce

Caractéristiques techniques

Agréments

ROHS	Conforme
------	----------

Dimensions et poids

Profondeur	42.9 mm	Profondeur (pouces)	1.689 inch
Hauteur	44 mm	Hauteur (pouces)	1.7323 inch
Largeur	29.5 mm	Largeur (pouces)	1.1614 inch
Épaisseur du paroi, min.	1 mm	Épaisseur du paroi, max.	5 mm
Poids net	27.02 g		

Températures

Température de stockage	Température de fonctionnement	-40 °C...70 °C
Température de pose		

Conformité environnementale du produit

Statut de conformité RoHS	Conforme sans exemption
REACH SVHC	Pas de SVHC au-dessus de 0,1 % en poids

Classifications

ETIM 8.0	EC001031	ETIM 9.0	EC001031
ETIM 10.0	EC001031	ECLASS 14.0	27-18-28-92
ECLASS 15.0	27-18-28-92		

Caractéristiques générales

Écrou de fixation du couple de serrage	2.0 Nm	Raccordement 1	RJ45
Raccordement 2	RJ45	Description de l'article	Prolongateur FrontCom Micro RJ45
Couleur	noir	Matériau de base du boîtier	PA UL 94 V0
Catégorie	Cat.6A / Class EA (ISO/IEC 11801 2010)	Surface du contact	Or sur nickel
Type de montage	Armoire de distribution, Distribution box	Blindage	Contact de blindage 360°
Degré de protection	IP65, fermé	Cycles d'enfichage	750

Normes générales

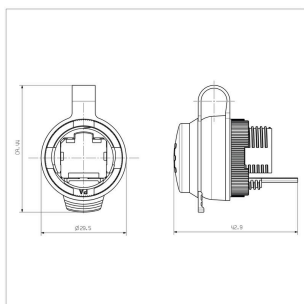
Norme de connecteur	IEC 60603-7-51
---------------------	----------------

Propriétés électriques

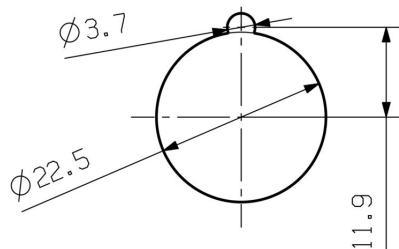
Rigidité diélectrique, contact - blindage	≥ 1500 V AC/DC	Rigidité diélectrique, contact - contact	≥ 1000 V AC/DC
PoE / PoE+	conforme à la norme IEEE 802.3af		

Dessins

Dessin coté



Découpe de montage



Accessoires

Produits complémentaires



SM est un repère MultiCard pour le marquage des appareils de commande et de signalisation. Les étiquettes sont encliquetées sur les supports ou fixées grâce à la zone adhésive dont ils disposent. Des étiquettes personnalisées peuvent être créées avec les systèmes de marquage PrintJet CONNECT ou Plotter.

- Fabrication d'étiquettes rapide et bien adaptée aux besoins.
 - Pas de stock inutile d'étiquettes standard coûteuses
 - L'utilisation de PrintJet en remplacement de la gravure donne une impression de qualité très résistante
 - Pour les environnements extrêmes, nous recommandons le film protecteur ETO SM
 - Les supports sont utilisables pour les boutons-poussoirs Ø 22 mm ou 30 mm de Siemens, ABB, Moeller et Télémécanique
- Pour impression personnalisée : Veuillez nous envoyer un fichier dans le format de notre logiciel de repérage M-Print PRO ou M-Print PRO Online (sans installation) pour vos spécifications de repérage.

Informations générales de commande

Type	SM-H 27/18 SW	Version	
Référence	1716630000	SwitchMark, Accessoires, 48 x 27 mm, noir	
GTIN (EAN)	4008190343194		
Qté.	25 ST		