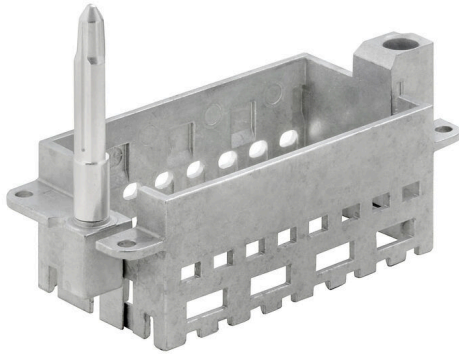


HDC MFGL 16B DA

Weidmüller Interface GmbH & Co. KG
Klingenbergstraße 26
D-32758 Detmold
Germany

www.weidmueller.com



Informations générales de commande

Version	Frame
Référence	2737020000
Type	HDC MFGL 16B DA
GTIN (EAN)	4050118823073
Qté.	1 Pièce

HDC MFGL 16B DA

Weidmüller Interface GmbH & Co. KG
 Klingenbergstraße 26
 D-32758 Detmold
 Germany

www.weidmueller.com

Caractéristiques techniques

Agréments

ROHS	Conforme
------	----------

Dimensions et poids

Profondeur	37.35 mm	Profondeur (pouces)	1.4705 inch
Largeur	84.5 mm	Largeur (pouces)	3.3268 inch
Poids net	81.7 g		

Conformité environnementale du produit

Statut de conformité RoHS	Conforme avec exemption
Exemption RoHS (le cas échéant/ connue)	6c
REACH SVHC	Lead 7439-92-1
SCIP	d447edfa-0214-4f34-b5ba-82eae491b46a

Caractéristiques générales

Taille de construction	6	Cycles d'enfichage	≥ 500
Matériau de base	Zinc injecté sous pression	Série	ModuPlug
Version du pivot de guidage	long	Nombre d'emplacements	4

Classifications

ETIM 8.0	EC002312	ETIM 9.0	EC002312
ETIM 10.0	EC002312	ECLASS 14.0	27-44-02-92
ECLASS 15.0	27-44-02-92		

Note importante

Informations sur le produit	La connexion PE n'est plus disponible pour la version avec broche de guidage.
-----------------------------	-------------------------------------------------------------------------------

HDC MFGL 16B DA

Weidmüller Interface GmbH & Co. KG
Klingenbergstraße 26
D-32758 Detmold
Germany

Dessins

www.weidmueller.com

