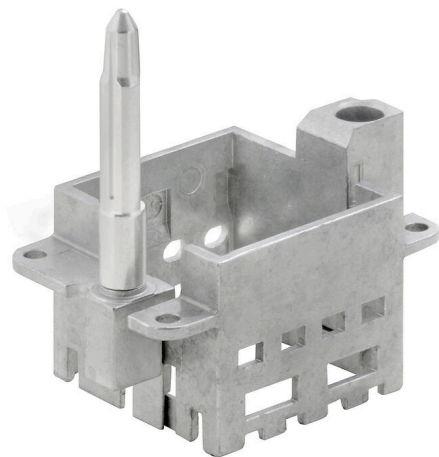


## HDC MFGL 6B AB

**Weidmüller Interface GmbH & Co. KG**  
Klingenbergstraße 26  
D-32758 Detmold  
Germany

[www.weidmueller.com](http://www.weidmueller.com)



### Simple

Le cadre coulissant innovant dispose de deux positions d'encliquetage pour l'ouverture et la fermeture. Cela permet le montage du module simple et sans outils.

### Informations générales de commande

Version	Frame
Référence	<a href="#">2736970000</a>
Type	HDC MFGL 6B AB
GTIN (EAN)	4050118823035
Qté.	1 Pièce

## HDC MFGL 6B AB

**Weidmüller Interface GmbH & Co. KG**  
 Klingenbergstraße 26  
 D-32758 Detmold  
 Germany

[www.weidmueller.com](http://www.weidmueller.com)

## Caractéristiques techniques

## Agréments

ROHS	Conforme
------	----------

## Dimensions et poids

Profondeur	37.35 mm	Profondeur (pouces)	1.4705 inch
Largeur	51 mm	Largeur (pouces)	2.0079 inch
Poids net	56.32 g		

## Conformité environnementale du produit

Statut de conformité RoHS	Conforme avec exemption
Exemption RoHS (le cas échéant/ connue)	6c
REACH SVHC	Lead 7439-92-1
SCIP	425d5315-3039-4ee5-aab3-6b6a65cc297f

## Caractéristiques générales

Taille de construction	3	Cycles d'enfichage	≥ 500
Matériau de base	Zinc injecté sous pression	Série	ModuPlug
Version du pivot de guidage	long	Nombre d'emplacements	2

## Classifications

ETIM 8.0	EC002312	ETIM 9.0	EC002312
ETIM 10.0	EC002312	ECLASS 14.0	27-44-02-92
ECLASS 15.0	27-44-02-92		

## Note importante

Informations sur le produit	La connexion PE n'est plus disponible pour la version avec broche de guidage.
-----------------------------	---

HDC MFGL 6B AB

Weidmüller Interface GmbH & Co. KG  
Klingenbergstraße 26  
D-32758 Detmold  
Germany

Dessins

www.weidmueller.com

