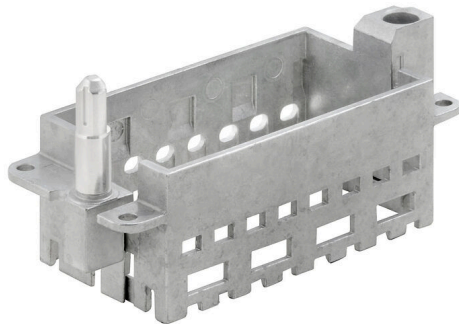


HDC MFGS 16B DA

Weidmüller Interface GmbH & Co. KG
Klingenbergstraße 26
D-32758 Detmold
Germany

www.weidmueller.com



Simple

Le cadre coulissant innovant dispose de deux positions d'encliquetage pour l'ouverture et la fermeture. Cela permet le montage du module simple et sans outils.

Informations générales de commande

Version	Frame
Référence	2736940000
Type	HDC MFGS 16B DA
GTIN (EAN)	4050118823004
Qté.	1 Pièce

HDC MFGS 16B DA

Weidmüller Interface GmbH & Co. KG
 Klingenbergstraße 26
 D-32758 Detmold
 Germany

www.weidmueller.com

Caractéristiques techniques

Agréments

ROHS	Conforme
------	----------

Dimensions et poids

Profondeur	37.35 mm	Profondeur (pouces)	1.4705 inch
Largeur	84.5 mm	Largeur (pouces)	3.3268 inch
Poids net	81 g		

Températures

Température limite	-40 °C ... 125 °C
--------------------	-------------------

Conformité environnementale du produit

Statut de conformité RoHS	Conforme avec exemption
Exemption RoHS (le cas échéant/ connue)	6c
REACH SVHC	Lead 7439-92-1
SCIP	d447edfa-0214-4f34-b5ba-82eae491b46a

Caractéristiques générales

Taille de construction	6	Cycles d'enfichage	≥ 500
Matériau de base	Zinc injecté sous pression	Série	ModuPlug
Version du pivot de guidage	court	Nombre d'emplacements	4

Classifications

ETIM 8.0	EC002312	ETIM 9.0	EC002312
ETIM 10.0	EC002312	ECLASS 14.0	27-44-02-92
ECLASS 15.0	27-44-02-92		

Note importante

Informations sur le produit	La connexion PE n'est plus disponible pour la version avec broche de guidage.
-----------------------------	---

HDC MFGS 16B DA

Weidmüller Interface GmbH & Co. KG
Klingenbergstraße 26
D-32758 Detmold
Germany

Dessins

www.weidmueller.com

