



Picture similar

- Compact SPD à installer dans l'application par NFPA 79
- pas d'appareils de protection supplémentaires contre les surintensités
- courant de court-circuit nominal (SCCR) jusqu'à 200 kA
- testé selon CEI/EN 61643-11 et UL 1449 4.Ed

Informations générales de commande

Version	Protection contre la surtension, Basse tension, Protection surtension, TN-C-S, TN-S
Référence	2730610000
Type	VPU AC II US 4 277/50
GTIN (EAN)	4050118807493
Qté.	1 Pièce

Caractéristiques techniques

Agréments

Agréments



ROHS	Conforme
UL File Number Search	Site Web UL
N° de certificat (cULus)	E354261

Dimensions et poids

Profondeur	68 mm	Profondeur (pouces)	2.6772 inch
Profondeur, y compris rail DIN	76 mm	Hauteur	90 mm
Hauteur (pouces)	3.5433 inch	Largeur	72 mm
Largeur (pouces)	2.8346 inch	Cote de fixation hauteur	75 mm
Poids net	480 g		

Températures

Température de stockage	-40 °C...85 °C	Température ambiante	-40 °C...85 °C
Température de fonctionnement	-40 °C...85 °C	Humidité	5 - 95 % d'humidité rel.

Conformité environnementale du produit

Statut de conformité RoHS	Conforme sans exemption
REACH SVHC	Pas de SVHC au-dessus de 0,1 % en poids

Classifications

ETIM 8.0	EC000941	ETIM 9.0	EC000941
ETIM 10.0	EC000941	ECLASS 14.0	27-17-12-02
ECLASS 15.0	27-17-12-02		

Données de mesure UL

Température ambiante (fonctionnement), max.	85 °C	Tension nominale UN	277 V
VPR (N-PE)	1000 V	MCOV (L-PE)	350 V
MCOV (N-PE)	350 V	SCCR	200 kA
In	20 kA	Catégorie	SPD TYPE 1
Section de raccordement AWG, min.	AWG 14	Section de raccordement AWG, max.	AWG 6
Température ambiante (fonctionnement), min.	-40 °C	MODE	all modes
VPR (L-L)	2000 V	VPR (L-N)	2000 V
VPR (L-PE)	1000 V	Type de tension	AC
Réseaux d'énergie UL	3-phase WYE		

Caractéristiques nominales CEI / EN

Nombre de pôles	4	Courant de fuite à Un	0.5 mA
Contact de signalisation	Non	Tension nominale (AC)	277 V
Réseau basse tension	TN-C-S, TN-S	Type de tension	AC
Surtension temporaire - TOV	403 V	Protection par fusible	Aucun fusible nécessaire ≤ 315 A gG, 250 A gG @50 kA Isccr, 315 A gG @25 kA Isccr

VPU AC II US 4 277/50

Weidmüller Interface GmbH & Co. KG

Klingenbergstraße 26
D-32758 Detmold
Germany

www.weidmueller.com

Caractéristiques techniques

Temps de réponse / temps de réaction	≤ 25 ns	Plage de fréquence, max.	60 Hz
Plage de fréquence, min.	50 Hz	Normes	IEC 61643-11, EN 61643-11, UL 1449, NFPA 79
Classe d'exigence selon EN 61643-11	T2, T3	Classe d'exigence selon CEI 61643-11	Type II
Tension permanente maximum, U _c (AC)	350 V	Tension de réseau	277 V / 480 V
Courant de fuite I _{max} . (8/20 μs) (N-PE)	50 kA	Courant de fuite I _n (8/20 μs) N-PE	40 kA
Coordination énergétique	Type II, Type III	Courant de fuite I _n (8/20 μs) fil-PE	20 kA
Courant de décharge I _{max} (8/20 μs) fil-PE	50 kA	Type SPD	T2
Niveau de protection Up à IN (L/N-PE)	≤ 1.75 kV	Courant de court-circuit ISSCCR	50 kA
Capacité de coupure du courant résiduel I _{fi}	Prise en compte du courant de suite inutile	Fusible amont intégré	Non

Caractéristiques de raccordement télésignalisation

Type de raccordement	PUSH IN
----------------------	---------

Caractéristiques générales

Affichage fonction optique	verte = OK ; rouge = parafoudre défectueux - le remplacer	Segment	Distribution d'énergie
Version	Protection surtension	Forme	Boîtiers d'installation ; 4 TE, Insta IP20
Classe d'inflammabilité selon UL 94	V-0	Couleur	Orange, noir
Degré de protection	IP20 en condition installée	Barrette de liaison équipée	TS 35
Altitude de service	≤ 4000 m		

Coordination de l'isolation selon EN 50178

Catégorie de surtension	III	Degré de pollution	2
-------------------------	-----	--------------------	---

Caractéristiques de raccordement

Longueur de dénudage	18 mm	Technique de raccordement de conducteurs	Raccordement vissé
Type de raccordement	Raccordement vissé	Longueur de dénudage, raccordement nominal	18 mm
Couple de serrage, min.	3 Nm	Couple de serrage, max.	4.5 Nm
Sections de raccordement, raccordement nominal	16 mm ²	Plage de serrage, min.	1.5 mm ²
Plage de serrage, max.	35 mm ²	Section de raccordement du conducteur, AWG 16 AWG, min.	
Section de raccordement du conducteur, AWG 2 AWG, max.		Section de raccordement du conducteur, 1.5 mm ² min.	
Section de raccordement du conducteur, 35 mm ² max.		Section de raccordement du conducteur, 4 mm ² souple, min.	
Section de raccordement du conducteur, 25 mm ² souple, max.		Section de raccordement du conducteur, 2.5 mm ² souple, embout (DIN 46228-1), min.	
Section de raccordement du conducteur, 35 mm ² souple, embout (DIN 46228-1), max.		Section de raccordement, semi-rigide, 1.5 mm ² min.	
Section de raccordement, semi-rigide, max.	35 mm ²		

Caractéristiques électriques

Type de tension	AC
-----------------	----

Caractéristiques techniques

Généralités

Nombre de pôles	4	Degré de protection	IP20 en condition installée
Couleur	Orange, noir		

Ratings IECEx/ATEX/cUL

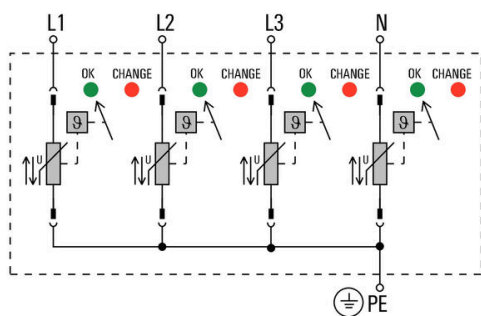
N° de certificat (cULus)	E354261
--------------------------	---------

Garantie

Période	5 ans
---------	-------

Dessins

Symbole électrique



Schematic circuit diagram

VPU AC II US 4 277/50

Weidmüller Interface GmbH & Co. KG
Klingenbergstraße 26
D-32758 Detmold
Germany

www.weidmueller.com

Accessoires

Tournevis cruciforme, type Phillips



Tournevis cruciforme isolé VDE, type Phillips, SDIK PH DIN 7438, ISO 8764/2-PH, emmanchement selon ISO 8764-PH, poignée SoftFinishf

Informations générales de commande

Type	SDIK PH1 X 80	Version	
Référence	2749890000	Tournevis, Largeur de la lame (B): 1 mm, 80 mm, Epaisseur de la lame	
GTIN (EAN)	4050118897098	(A): 1	
Qté.	1 ST		

Tournevis droit



Tournevis isolé VDE pour vis tête fendue, SDI DIN 7437, ISO 2380/2, empreinte selon DIN 5264, ISO 2380/1, poignée SoftFinish

Informations générales de commande

Type	SDIS 1.0X5.5X125	Version	
Référence	2749850000	Tournevis, Largeur de la lame (B): 5.5 mm, longueur de la lame: 125	
GTIN (EAN)	4050118897050	mm, Epaisseur de la lame (A): 1 mm	
Qté.	1 ST		

Accessoires

Vierge



ESG est le repère éprouvé au format MultiCard destiné à de nombreux appareils connus. Il en résulte un repérage de haute qualité avec un excellent contraste.

Différents types sont disponibles pour les appareils de fabricants tels que Siemens, ABB, Beckhoff, etc.

Les avantages en un coup d'œil :

- Étiquettes pour utilisation universelle ; encliquetables ou autocollantes selon le type
- Pour les appareils installés en série, tels que par ex. les disjoncteurs automatiques, nous proposons des repérages ESG à encliqueter sur un support de plaquettes.
- Impression individuelle en qualité laser suivant les spécifications

Pour impression personnalisée : Veuillez nous envoyer un fichier dans le format de notre logiciel de repérage M-Print PRO ou M-Print PRO Online (sans installation) pour vos spécifications de repérage.

Informations générales de commande

Type	ESG 6/15 K MC NE WS	Version	
Référence	1880100000	ESG, Repérage d'équipements et appareillages x 15 mm, PA	
GTIN (EAN)	4032248478781	66, Couleur: blanc, autoadhésif	
Qté.	200 ST		

Série VPU



De nombreux accessoires complètent la gamme de produit

Informations générales de commande

Type	VPU AC EXTENDER	Version	
Référence	3123500000		
GTIN (EAN)	4099987270175		
Qté.	8 ST		

VPU AC II US 4 277/50

Weidmüller Interface GmbH & Co. KG
Klingenbergstraße 26
D-32758 Detmold
Germany

www.weidmueller.com

Accessoires

Parafoudre de rechange



- Compact SPD à installer dans l'application par NFPA 79
- pas d'appareils de protection supplémentaires contre les surintensités
- courant de court-circuit nominal (SCCR) jusqu'à 200 kA
- testé selon CEI/EN 61643-11 et UL 1449 4.Ed

Informations générales de commande

Type	VPU AC II US 0 277/50	Version	
Référence	2730560000	Parafoudre de rechange, Protection surtension, TN, Monophasé	
GTIN (EAN)	4050118807547		
Qté.	1 ST		

Série VPU



De nombreux accessoires complètent la gamme de produit

Informations générales de commande

Type	VPU LOCKING CLIP S	Version	
Référence	2735080000		
GTIN (EAN)	4050118826050		
Qté.	10 ST		