



Prises Ethernet à paire simple pour cartes de circuits imprimés

L'Ethernet à paire unique (SPE) est une technologie qui ne nécessite qu'une seule paire de fils pour transmettre les données et l'alimentation.

Les avantages qui en découlent feront de la SPE le réseau préféré sur le terrain et au-delà.

Avantages de l'Ethernet à paire unique :

- Cohérence : l'Ethernet à paire unique permet une communication Ethernet uniforme du capteur jusqu'au nuage
- A l'épreuve du temps : une technologie clé pour l'industrie 4.0 et l'IdO
- Souplesse : des portées allant jusqu'à 1000 m et des propriétés de transmission allant jusqu'à 1 Gbit/s permettent une utilisation dans toutes les applications
- Innovation : plus léger, moins d'espace requis et un effort d'installation réduit

### Informations générales de commande

Version	Circuit imprimé, Boîtier de la prise femelle M8, IP67, Montage de la façade
Référence	<a href="#">2726020000</a>
Type	IE-BHD-SPE-M8-OT-FP
GTIN (EAN)	4050118810776
Qté.	10 Pièce

## Caractéristiques techniques

### Agréments

ROHS	Conforme
------	----------

### Dimensions et poids

Hauteur	18 mm	Hauteur (pouces)	0.7087 inch
Largeur	14.2 mm	Largeur (pouces)	0.5591 inch
Poids net	3 g		

### Températures

Température de stockage	Température de fonctionnement	-40 °C...85 °C
Température de pose		

### Conformité environnementale du produit

Statut de conformité RoHS	Conforme
REACH SVHC	Pas de SVHC au-dessus de 0,1 % en poids

### Classifications

ETIM 8.0	EC001031	ETIM 9.0	EC001031
ETIM 10.0	EC001031	ECLASS 14.0	27-19-01-04
ECLASS 15.0	27-19-01-04		

### Propriétés électriques

Résistance d'isolation	≥ 500 MΩ
------------------------	----------

### Standards

Norme de connecteur	IEC 61076-2-104, IEC 63171-5
---------------------	------------------------------

### Caractéristiques du système

Nombre de pôles	2	Famille de produits	Ethernet industriel
Degré de protection	IP67		

### Données des matériaux

Couleur	argent	Tableau des couleurs (similaire)	RAL 7001
Résistance d'isolation	≥ 500 MΩ	Classe d'inflammabilité selon UL 94	V-0
Température de fonctionnement , min.	-40 °C	Température de fonctionnement , max.	85 °C

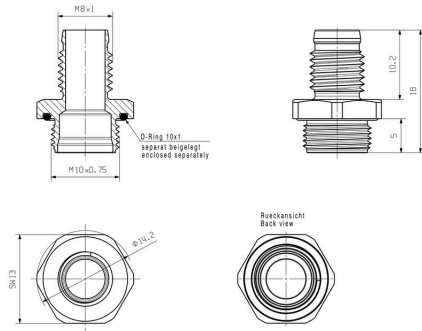
### Emballage

Longueur VPE	90.00 mm	Largeur VPE	25.00 mm
Hauteur VPE	15.00 mm		

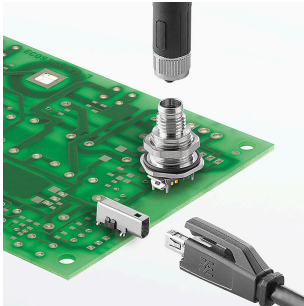
### Note importante

Remarques
-----------

**Dessin coté**



#### SPE Connectors



Prises Ethernet à paire simple pour cartes de circuits imprimés

L'Ethernet à paire unique (SPE) est une technologie qui ne nécessite qu'une seule paire de fils pour transmettre les données et l'alimentation.

Les avantages qui en découlent feront de la SPE le réseau préféré sur le terrain et au-delà.

Avantages de l'Ethernet à paire unique :

- Cohérence : l'Ethernet à paire unique permet une communication Ethernet uniforme du capteur jusqu'au nuage
- A l'épreuve du temps : une technologie clé pour l'industrie 4.0 et l'IdO
- Souplesse : des portées allant jusqu'à 1000 m et des propriétés de transmission allant jusqu'à 1 Gbit/s permettent une utilisation dans toutes les applications
- Innovation : plus léger, moins d'espace requis et un effort d'installation réduit

#### Informations générales de commande

Type	IE-BHD-SPE-FP-CN-M10X0....	Version
Référence	<a href="#">2739640000</a>	Locknut, PCB, M8 socket housing
GTIN (EAN)	4050118829617	
Qté.	10 ST	