

IE-PCB-SPE-P-90V2.1-THR RL

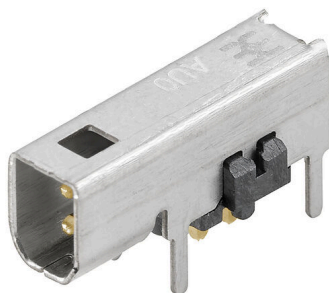
Weidmüller Interface GmbH & Co. KG

Klingenbergstraße 26

D-32758 Detmold

Germany

www.weidmueller.com



Prises Ethernet à paire simple pour cartes de circuits imprimés

L'Ethernet à paire unique (SPE) est une technologie qui ne nécessite qu'une seule paire de fils pour transmettre les données et l'alimentation.

Les avantages qui en découlent feront de la SPE le réseau préféré sur le terrain et au-delà.

Avantages de l'Ethernet à paire unique :

- Cohérence : l'Ethernet à paire unique permet une communication Ethernet uniforme du capteur jusqu'au nuage
- A l'épreuve du temps : une technologie clé pour l'industrie 4.0 et l'IdO
- Souplesse : des portées allant jusqu'à 1000 m et des propriétés de transmission allant jusqu'à 1 Gbit/s permettent une utilisation dans toutes les applications
- Innovation : plus léger, moins d'espace requis et un effort d'installation réduit

Informations générales de commande

Version	Connecteur pour circuit imprimé, SPE (Single Pair Ethernet), Embase encliquetable, Raccordement soudé THT/THR, 1.80 mm, Nombre de pôles: 2, 90°, Longueur du picot à souder (l): 2.1 mm, Ni/Au, argent, Tape
Référence	2726010000
Type	IE-PCB-SPE-P-90V2.1-THR RL
GTIN (EAN)	4050118810769
Qté.	100 Pièce
Emballage	Tape
Statut de livraison	Cet article ne sera plus disponible à l'avenir.
Disponible jusqu'à	2026-06-30T00:00:00+02:00
Produit de remplacement	SPE P20 R1H 2.1 6 N/N TU

IE-PCB-SPE-P-90V2.1-THR RL

Weidmüller Interface GmbH & Co. KG
Klingenbergstraße 26
D-32758 Detmold
Germany

www.weidmueller.com

Caractéristiques techniques

Agréments

Agréments



ROHS Conforme

UL File Number Search [Site Web UL](#)

Certificat N° (cURus) E316369

Dimensions et poids

Profondeur	14.2 mm	Profondeur (pouces)	0.5591 inch
Hauteur	5.95 mm	Hauteur (pouces)	0.2343 inch
Largeur	3.65 mm	Largeur (pouces)	0.1437 inch
Longueur	14.2 mm	Longueur (pouces)	0.5591 inch
Poids net	3 g		

Températures

Température de pose

Conformité environnementale du produit

Statut de conformité RoHS Conforme sans exemption

REACH SVHC Pas de SVHC au-dessus de 0,1 % en poids

Classifications

ETIM 8.0	EC002637	ETIM 9.0	EC002637
ETIM 10.0	EC002637	ECLASS 14.0	27-46-02-01
ECLASS 15.0	27-46-02-01		

Propriétés électriques

Rigidité diélectrique, contact - blindage	2250 V DC	Rigidité diélectrique, contact - contact	1000 V DC
Résistance d'isolation	≥ 500 MΩ	Tension nominale	72 V
Courant nominal	4 A	PoE / PoE+	PoDL selon IEEE 802.3bu / cg

Standards

Norme de connecteur IEC 63171-2

Caractéristiques du système

Nombre de pôles	2	LED	Non
Longueur du picot à souder (l)	2.1 mm	Montage sur le circuit imprimé	Raccordement soudé THT/THR
Pas en pouces (P)	0.071 "	Matériau de blindage	CuSn
Blindage	Oui	Fermeture latérale, propriété	Embase encliquetable
Force d'enfichage/pôle, max.	3.5 N	Vitesse de transmission	10/100 MBit/s, 1000 Mbit/s, 10/100/1000 MBit/s
Force d'extraction/pôle, max.	6.7 N	Type de raccordement	Raccordement soudé
Catégorie	T1-B	Pas en mm (P)	1.80 mm
Degré de protection	IP20	Cycles d'enfichage	750

IE-PCB-SPE-P-90V2.1-THR RL

Weidmüller Interface GmbH & Co. KG
 Klingenbergstraße 26
 D-32758 Detmold
 Germany

www.weidmueller.com

Caractéristiques techniques

Angle de sortie	90°	Surface de blindage	étamé
Catégorie de puissance	T1-B 10/100 MBit/s, 1000 MBit/s, 10/100/1000 MBit/s	Système de soudure	Soudure par refusion, Soudure manuelle, Soudure à la vague
Force d'enfichage/pôle, min.	9.10 N	Force d'extraction / pôle, min.	3.40 N
Dimensions du picot à souder	octogonal	Tolérance sur la position du picot à souder	± 0,1 mm

Données des matériaux

Matériau isolant	LCP	Couleur	argent
Tableau des couleurs (similaire)	RAL 7001	Résistance d'isolation	≥ 500 MΩ
Moisture Level (MSL)	1	Classe d'inflammabilité selon UL 94	V-0
Matériau de base du contact	CuMg	Matériau des contacts	Alliage de cuivre
Surface du contact	Ni/Au	Structure en couches du raccordement soudé	2...4 μm Ni / ≥ 0.25 μm Au
Structure en couches du contact mâle	2...4 μm Ni / ≥ 0.25 μm Au	Température de fonctionnement , min.	-40 °C
Température de fonctionnement , max.	85 °C		

Emballage

Emballage	Tape	Longueur VPE	329.00 mm
Largeur VPE	329.00 mm	Hauteur VPE	31.00 mm

Note importante

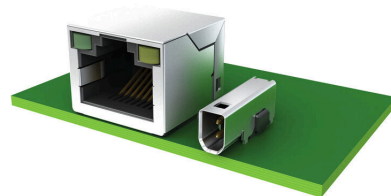
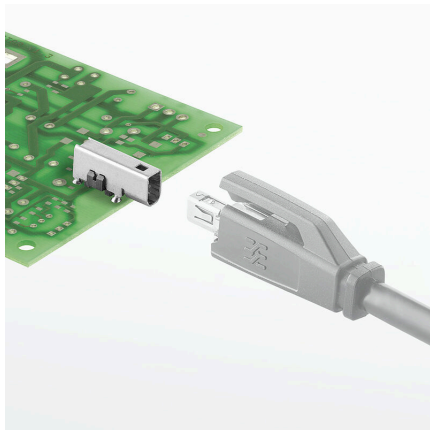
Remarques

IE-PCB-SPE-P-90V2.1-THR RL

Weidmüller Interface GmbH & Co. KG
Klingenbergstraße 26
D-32758 Detmold
Germany

Dessins

www.weidmueller.com

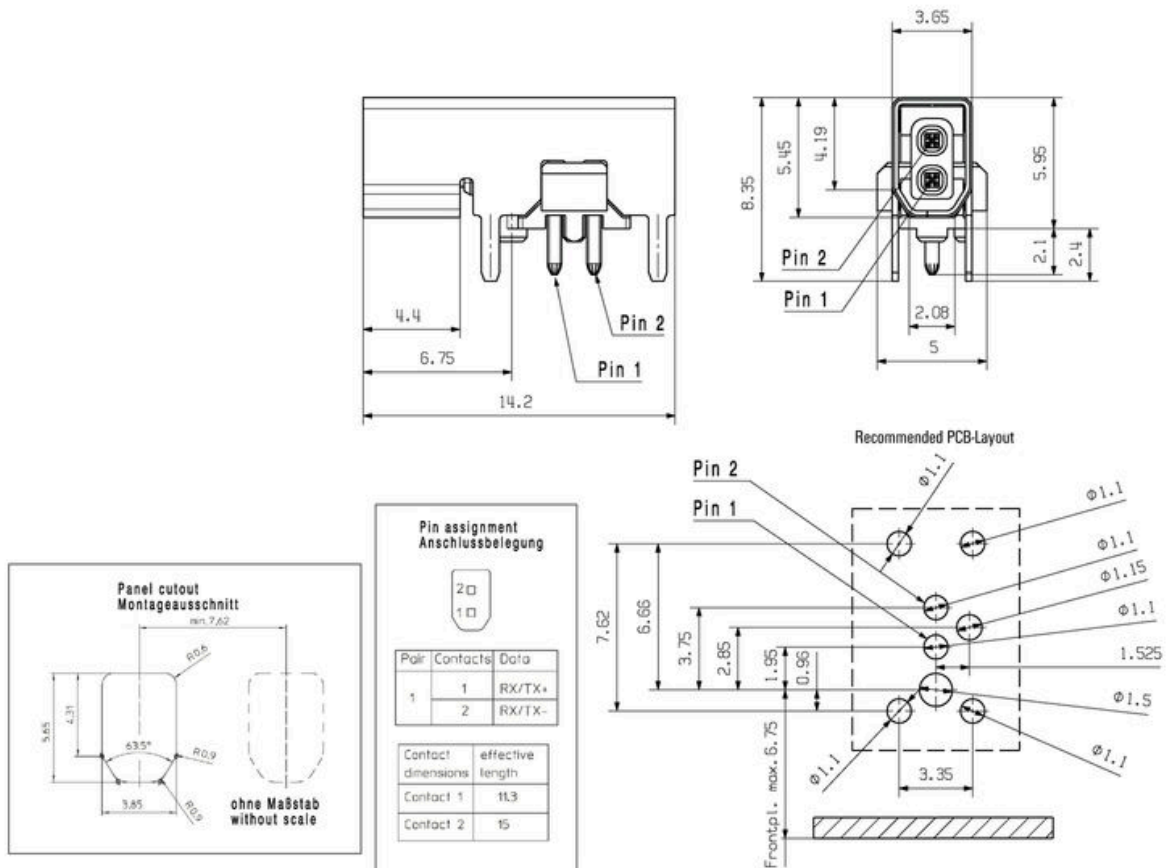


IE-PCB-SPE-P-90V2.1-THR RL

Weidmüller Interface GmbH & Co. KG
 Klingenbergstraße 26
 D-32758 Detmold
 Germany

Dessins

www.weidmueller.com



IE-PCB-SPE-P-90V2.1-THR RL

Weidmüller Interface GmbH & Co. KG
 Klingenbergstraße 26
 D-32758 Detmold
 Germany

www.weidmueller.com

Pièces opposées

Câble de brassage IP20



L'Ethernet à paire unique (SPE) est une technologie qui ne nécessite qu'une seule paire de fils pour transmettre les données et l'alimentation.

Les avantages qui en découlent feront de la SPE le réseau préféré sur le terrain et au-delà. Avantages de l'Ethernet à paire unique

- Cohérence : l'Ethernet à paire unique permet une communication Ethernet uniforme du capteur vers le nuage
- A l'épreuve du temps : une technologie clé pour l'industrie 4.0 et l'IdO
- Souplesse : des portées allant jusqu'à 1000 m et des propriétés de transmission allant jusqu'à 1 Gbit/s permettent une utilisation dans toutes les applications
- Innovation : plus léger, moins d'espace requis et un effort d'installation réduit

Informations générales de commande

Type	IE-S1DS2VE0010T01T01-E	Version
Référence	2725850010	Câble de brassage, Prise SPE (CEI 63171-2) - IP20 Alvéole de test droite, Prise SPE (CEI 63171-2) - IP20 Alvéole de test droite, T1-B,
GTIN (EAN)	4050118824544	PVC, 1 m
Qté.	1 ST	
Type	IE-S1DS2VE0020T01T01-E	Version
Référence	2725850020	Câble de brassage, Prise SPE (CEI 63171-2) - IP20 Alvéole de test droite, Prise SPE (CEI 63171-2) - IP20 Alvéole de test droite, T1-B,
GTIN (EAN)	4050118825312	PVC, 2 m
Qté.	1 ST	
Type	IE-S1DS2VE0030T01T01-E	Version
Référence	2725850030	Câble de brassage, Prise SPE (CEI 63171-2) - IP20 Alvéole de test droite, Prise SPE (CEI 63171-2) - IP20 Alvéole de test droite, T1-B,
GTIN (EAN)	4050118825329	PVC, 3 m
Qté.	1 ST	
Type	IE-S1DS2VE0050T01T01-E	Version
Référence	2725850050	Câble de brassage, Prise SPE (CEI 63171-2) - IP20 Alvéole de test droite, Prise SPE (CEI 63171-2) - IP20 Alvéole de test droite, T1-B,
GTIN (EAN)	4050118825336	PVC, 5 m
Qté.	1 ST	