

WPD 105 1X35+1X16/2X25+3X16 BK

Weidmüller Interface GmbH & Co. KG
Klingenbergstraße 26
D-32758 Detmold
Germany

www.weidmueller.com



Nos blocs de distribution WPD 1XX sont utilisés dans toutes les situations où de la puissance est fournie et distribuée. Leur design convivial offre un meilleur aperçu et permet une implémentation rapide et efficace de la distribution d'énergie en permettant de gagner de la place.

Informations générales de commande

Version	Blocs de jonction de distribution de potentiel, Raccordement vissé, noir, 35 mm ² , 214 A, 1000 V, Nombre de raccords: 5, Nombre d'étages: 1
Référence	2725410000
Type	WPD 105 1X35+1X16/2X25+3X16 BK
GTIN (EAN)	4050118796179
Qté.	1 Pièce

WPD 105 1X35+1X16/2X25+3X16 BK

Weidmüller Interface GmbH & Co. KG
Klingenbergstraße 26
D-32758 Detmold
Germany

www.weidmueller.com

Caractéristiques techniques

Agréments

Agréments



ROHS	Conforme
UL File Number Search	Site Web UL
Certificat N° (cURus)	E60693

Dimensions et poids

Profondeur	53.7 mm	Profondeur (pouces)	2.1142 inch
Hauteur	70 mm	Hauteur (pouces)	2.7559 inch
Largeur	35.6 mm	Largeur (pouces)	1.4016 inch
Poids net	138 g		

Températures

Température de stockage	-25 °C...55 °C	Température ambiante	-50 °C...85 °C
Température d'utilisation permanente, min.	-50 °C	Température d'utilisation permanente, max.	130 °C

Conformité environnementale du produit

Statut de conformité RoHS	Conforme avec exemption
Exemption RoHS (le cas échéant/connue)	6c
REACH SVHC	Lead 7439-92-1
SCIP	e1c310ef-6b67-4efa-80a6-d307472f4de9

Classifications

ETIM 8.0	EC000897	ETIM 9.0	EC000897
ETIM 10.0	EC000897	ECLASS 14.0	27-25-01-19
ECLASS 15.0	27-25-01-19		

Caractéristiques nominales selon IECEX/ATEX

Certificat N° (ATEX)	CNEX16ATEX0005U	Certificat N° (IECEX)	IECEXCNEX16.0005U
Tension max. (ATEX)	690 V	Courant (ATEX)	125 A
Section max. du conducteur (ATEX)	35 mm ²	Tension max. (IECEX)	690 V
Courant (IECEX)	125 A		

Autres caractéristiques techniques

Côté ouvert	fermé	Version à I#92épreuve de I#92explosion	Oui
Type de montage	monté		

Caractéristiques des matériaux

Matériau de base	Wemid	Couleur	noir
Classe d'inflammabilité selon UL 94	V-0		

WPD 105 1X35+1X16/2X25+3X16 BK

Weidmüller Interface GmbH & Co. KG
 Klingenbergstraße 26
 D-32758 Detmold
 Germany

www.weidmueller.com

Caractéristiques techniques
Caractéristiques du système

Version	Raccordement vissé	Flasque de fermeture nécessaire	Non
Nombre de polarités	1	Nombre d'étages	1
Nombre de points de contact par étage	2	Nombre de potentiels par étage	1
Etages internes pontés	Oui	Barrette de liaison équipée	Plaque de montage, TS 35
Fonction N	Oui	Fonction PE	Non
Fonction PEN	Non		

Caractéristiques nominales

Section nominale	35 mm ²	Tension nominale	1000 V
Tension nominale AC	1000 V	Tension nominale DC	1500 V
Courant nominal	214 A	Courant avec conducteur max.	214 A
Normes	IEC 60947-7-1, UL 1059	Puissance dissipée conformément à CEI 60947-7-x	

Caractéristiques nominales selon UL

Certificat N° (cURus)	E60693
-----------------------	--------

Conducteur raccordable (autre raccordement)

Type de raccordement, autre raccordement	Raccordement vissé
--	--------------------

Généralités

Nombre de pôles	1	Section de raccordement du conducteur, AWG 2 AWG, max.	
Section de raccordement du conducteur, AWG 16 AWG, min.		Normes	IEC 60947-7-1, UL 1059
Barrette de liaison équipée	Plaque de montage, TS 35		

Raccordement (raccordement nominal)

Section de raccordement du conducteur, AWG 2 AWG, max.		Sens de raccordement	latéralement
Type de raccordement 2	Raccordement vissé	Type de raccordement	Raccordement vissé
Nombre de raccords	5	Plage de serrage, max.	35 mm ²
Plage de serrage, min.	1.5 mm ²	Section de raccordement du conducteur, AWG 16 AWG, min.	
Section de raccordement du conducteur, 1.5 mm ² souple avec embout DIN 46228/4, min.		Section de raccordement du conducteur, 25 mm ² souple avec embout DIN 46228/1, max.	
Section de raccordement du conducteur, 1.5 mm ² souple avec embout DIN 46228/1, min.		Section de raccordement du conducteur, 0 mm ² souple, max.	
Section de raccordement du conducteur, 1.5 mm ² souple, min.		Section de raccordement, semi-rigide, 35 mm ² max.	
Section de raccordement, semi-rigide, 1.5 mm ² min.		Section de raccordement du conducteur, 35 mm ² rigide, max.	
Section de raccordement du conducteur, 1.5 mm ² rigide, min.			

Note importante

Informations sur le produit	L'alvéole de test respecte la classe d'inflammabilité V-2 selon UL94.
-----------------------------	---

WPD 105 1X35+1X16/2X25+3X16 BK

Weidmüller Interface GmbH & Co. KG
 Klingenbergstraße 26
 D-32758 Detmold
 Germany

Dessins

www.weidmueller.com



Conductor connection data according to IEC 60947-7-1 (Cu)

Input	connection point A	
	Copper	Aluminum*
25 mm ²	3.5 Nm	11.3 Nm
18 mm ²	3.5 Nm	11.3 Nm
16 mm ²		
8 mm ²		
4 mm ²		
2.5 mm ²		
Stripping lengths	19 mm	
Allen screw	M5	



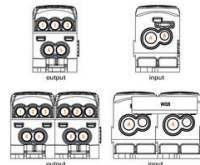
Output	connection point 1/2/3		connection point 4/5		connection point B	
	Copper	Aluminum*	Copper	Aluminum*	Copper	Aluminum*
25 mm ²						
18 mm ²						
16 mm ²						
8 mm ²	2 Nm	5.1 Nm	2.5 Nm	5.1 Nm	2.5 Nm	5.1 Nm
4 mm ²						
2.5 mm ²	2 Nm		2.5 Nm		2.5 Nm	
1.5 mm ²						
Stripping lengths	12 mm		14 mm		19 mm	
Allen screw	M5		M5		M5	

* Values according to UL 1059

Stranded Solid Flexible with ferrule Sector shaped

Conductor connection data according to UL 1059 (Al-Cu)

Input (line)	connection point A	
	Copper	Aluminum
AWG 2		
AWG 4		100 lb. in.
AWG 6	31 lb. in.	100 lb. in.
AWG 8		
AWG 10		
AWG 12		
max. current	115 A	85 A
max. current	85 A	50 A
max. current	50 A	50 A
Voltage size B-C (UR)	600 V	

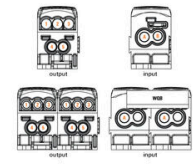


Output (lead)	connection point 1/2/3		connection point 4/5		connection point B	
	Copper	Aluminum	Copper	Aluminum	Copper	Aluminum
AWG 4						
AWG 6		45.1 lb. in.		45.1 lb. in.		45.1 lb. in.
AWG 8						
AWG 10						
AWG 12	22.1 lb. in.	22.1 lb. in.	22.1 lb. in.	22.1 lb. in.	22.1 lb. in.	22.1 lb. in.
AWG 14						
AWG 16						
max. current	85 A	50 A	85 A	50 A	85 A	50 A
max. current	50 A	50 A	50 A	50 A	50 A	50 A
max. current	50 A	50 A	50 A	50 A	50 A	50 A
Voltage size B-C (UR)	600 V					

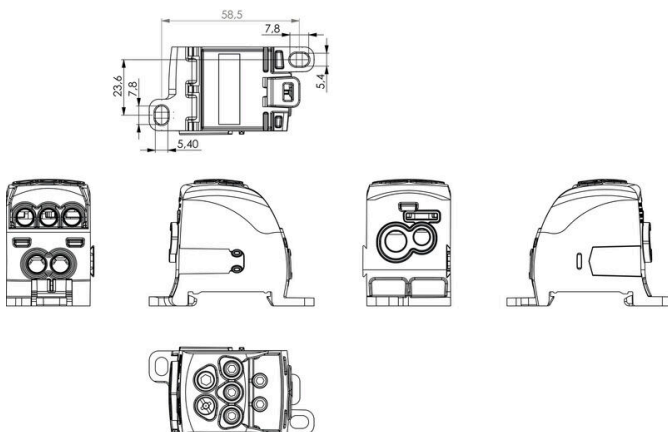
Stranded Solid Flexible with ferrule Sector shaped

CSA Rating data according to CSA 22.2 No. 158

Certificate No. (CSA)	209932			
	Input CP-A	CP-1/2/3	CP-4/5	Output CP-B
AWG 4				
AWG 6				
AWG 8	31 lb. in.			
AWG 10		22.1 lb. in.		22.1 lb. in.
AWG 12				
AWG 14				
AWG 16				
max. current	115 A	85 A	85 A	85 A
max. current	85 A	50 A	50 A	50 A
max. current	50 A	50 A	50 A	50 A
Voltage size C (CSA)	600 V			
CP: connection point				



Stranded Solid Flexible with ferrule Sector shaped



WPD 105 1X35+1X16/2X25+3X16 BK

Weidmüller Interface GmbH & Co. KG
Klingenbergstraße 26
D-32758 Detmold
Germany

www.weidmuller.com

Accessoires

Connexions transversales



La distribution ou la multiplication d'un potentiel aux blocs de jonction adjacents est réalisée par une connexion transversale. Un effort supplémentaire de câblage peut être facilement évité. Même si les pôles sont cassés, la fiabilité des contacts dans les blocs de jonction est toujours assurée. Notre portefeuille offre des systèmes de connexion transversale enfichables et vissables pour les blocs de jonction modulaires.

Informations générales de commande

Type	WQB WPD X05/2	Version
Référence	1561960000	Connecteur transversal (bloc de jonction), enfiché, gris, 135 A,
GTIN (EAN)	4050118367140	Nombre de pôles: 2, Pas en mm (P): 35.60, Isolé: Oui, Largeur: 52.8
Qté.	20 ST	mm
Type	WQB WPD X05/3	Version
Référence	1561970000	Connecteur transversal (bloc de jonction), enfiché, gris, 135 A,
GTIN (EAN)	4050118367133	Nombre de pôles: 3, Pas en mm (P): 35.60, Isolé: Oui, Largeur: 88.4
Qté.	20 ST	mm

Jeux de clés mâles

Clé mâle en acier chrome vanadium durci, fabriqué selon DIN ISO 2936 L (DIN 911), Traitement de surface de qualité.



Informations générales de commande

Type	SKS 2,0-8,0 MR	Version
Référence	9008870000	socket wrenches
GTIN (EAN)	4032248266623	
Qté.	1 ST	

Tournevis cruciforme, type Pozidrive



Tournevis cruciforme, type Pozidriv, SDK PZ DIN 5262, ISO 8764/2-PZ, emmanchement selon ISO 8764-PZ, pointe Chrom Top, poignée SoftFinish

WPD 105 1X35+1X16/2X25+3X16 BK

Weidmüller Interface GmbH & Co. KG
Klingenbergstraße 26
D-32758 Detmold
Germany

www.weidmueller.com

Accessoires

Informations générales de commande

Type	SDK PZ2	Version	
Référence	9008540000	Tournevis, Tournevis	
GTIN (EAN)	4032248056538		
Qté.	1 ST		