

## WPD 106 1X70/2X25+3X16 RD

**Weidmüller Interface GmbH & Co. KG**  
Klingenbergstraße 26  
D-32758 Detmold  
Germany

[www.weidmueller.com](http://www.weidmueller.com)



Nos blocs de distribution WPD 1XX sont utilisés dans toutes les situations où de la puissance est fournie et distribuée. Leur design convivial offre un meilleur aperçu et permet une implémentation rapide et efficace de la distribution d'énergie en permettant de gagner de la place.

### Informations générales de commande

Version	Blocs de jonction de distribution de potentiel, Raccordement vissé, Rouge, 70 mm <sup>2</sup> , 215 A, 1000 V, Nombre de raccords: 6, Nombre d'étages: 1
Référence	<a href="#">2725340000</a>
Type	WPD 106 1X70/2X25+3X16 RD
GTIN (EAN)	4050118796544
Qté.	1 Pièce

## WPD 106 1X70/2X25+3X16 RD

Weidmüller Interface GmbH & Co. KG  
Klingenbergstraße 26  
D-32758 Detmold  
Germany

www.weidmueller.com

## Caractéristiques techniques

## Agréments

Agréments



ROHS Conforme

UL File Number Search [Site Web UL](#)

Certificat N° (cURus) E60693

## Dimensions et poids

Profondeur	50.4 mm	Profondeur (pouces)	1.9842 inch
Hauteur	74.5 mm	Hauteur (pouces)	2.9331 inch
Largeur	39.5 mm	Largeur (pouces)	1.5551 inch
Poids net	200 g		

## Températures

Température de stockage	-25 °C...55 °C	Température ambiante	-50 °C...85 °C
Température d'utilisation permanente, min.	-50 °C	Température d'utilisation permanente, max.	130 °C

## Conformité environnementale du produit

Statut de conformité RoHS	Conforme avec exemption
Exemption RoHS (le cas échéant/connue)	6c
REACH SVHC	Lead 7439-92-1
SCIP	e1c310ef-6b67-4efa-80a6-d307472f4de9

## Classifications

ETIM 8.0	EC000897	ETIM 9.0	EC000897
ETIM 10.0	EC000897	ECLASS 14.0	27-25-01-19
ECLASS 15.0	27-25-01-19		

## Caractéristiques nominales selon IECEX/ATEX

Certificat N° (ATEX)	CNEX16ATEX0005U	Certificat N° (IECEX)	IECEXCNEX16.0005U
Tension max. (ATEX)	880 V	Courant (ATEX)	160 A
Section max. du conducteur (ATEX)	50 mm <sup>2</sup>	Tension max. (IECEX)	880 V
Courant (IECEX)	160 A		

## Autres caractéristiques techniques

Côté ouvert	fermé	Version à I#92épreuve de I#92explosion	Oui
Type de montage	monté		

## Caractéristiques des matériaux

Matériau de base	Wemid	Couleur	Rouge
Classe d'inflammabilité selon UL 94	V-0		

## WPD 106 1X70/2X25+3X16 RD

Weidmüller Interface GmbH & Co. KG  
Klingenbergstraße 26  
D-32758 Detmold  
Germany

www.weidmueller.com

## Caractéristiques techniques

## Caractéristiques du système

Version	Raccordement vissé	Flasque de fermeture nécessaire	Non
Nombre de polarités	1	Nombre d'étages	1
Nombre de points de contact par étage	2	Nombre de potentiels par étage	1
Etages internes pontés	Oui	Barrette de liaison équipée	Plaque de montage, TS 35
Fonction N	Oui	Fonction PE	Non
Fonction PEN	Non		

## Caractéristiques nominales

Section nominale	70 mm <sup>2</sup>	Tension nominale	1000 V
Tension nominale AC	1000 V	Tension nominale DC	1500 V
Courant nominal	215 A	Courant avec conducteur max.	215 A
Normes	IEC 60947-7-1, UL 1059		

## Caractéristiques nominales selon CSA

N° de certificat (cCSAus)	70128467
---------------------------	----------

## Caractéristiques nominales selon UL

Certificat N° (cURus)	E60693
-----------------------	--------

## Conducteur raccordable (autre raccordement)

Type de raccordement, autre raccordement	Raccordement vissé
--	--------------------

## Généralités

Nombre de pôles	1	Section de raccordement du conducteur, AWG 2/0 AWG, max.
Section de raccordement du conducteur, AWG 16 AWG, min.		Normes
Barrette de liaison équipée	Plaque de montage, TS 35	IEC 60947-7-1, UL 1059

## Raccordement (raccordement nominal)

Section de raccordement du conducteur, AWG 2/0 AWG, max.		Sens de raccordement	latéralement
Type de raccordement 2	Raccordement vissé	Type de raccordement	Raccordement vissé
Nombre de raccords	6	Plage de serrage, max.	70 mm <sup>2</sup>
Plage de serrage, min.	1.5 mm <sup>2</sup>	Section de raccordement du conducteur, AWG 16 AWG, min.	
Section de raccordement du conducteur, 1.5 mm <sup>2</sup> souple avec embout DIN 46228/4, min.		Section de raccordement du conducteur, 50 mm <sup>2</sup> souple avec embout DIN 46228/1, max.	
Section de raccordement du conducteur, 1.5 mm <sup>2</sup> souple avec embout DIN 46228/1, min.		Section de raccordement du conducteur, 0 mm <sup>2</sup> souple, max.	
Section de raccordement du conducteur, 1.5 mm <sup>2</sup> souple, min.		Section de raccordement, semi-rigide, 70 mm <sup>2</sup> max.	
Section de raccordement, semi-rigide, 1.5 mm <sup>2</sup> min.		Section de raccordement du conducteur, 70 mm <sup>2</sup> rigide, max.	
Section de raccordement du conducteur, 1.5 mm <sup>2</sup> rigide, min.			

## Note importante

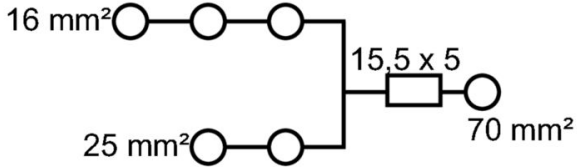
Informations sur le produit	L'alvéole de test respecte la classe d'inflammabilité V-2 selon UL94.
-----------------------------	---

## WPD 106 1X70/2X25+3X16 RD

**Weidmüller Interface GmbH & Co. KG**  
 Klingenbergstraße 26  
 D-32758 Detmold  
 Germany

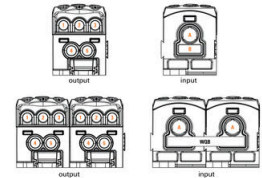
### Dessins

www.weidmueller.com



Conductor connection data according to IEC 60947-7-1 (Cu)

Input	connection point A			CP** B
	Copper	Aluminum*	Copper	
10 mm²	10 Nm	13,5 Nm	13,5 Nm	
25 mm²	19 Nm			
35 mm²	19 Nm			
50 mm²	19 Nm			
70 mm²	19 Nm			
8 mm²				2 Nm
Flat band 15,5x5 mm				17 mm
Stripping lengths				MS
Allen screw				MS

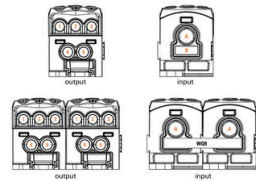


Output	connection point 1/2/3		connection point 4/5	
	Copper	Aluminum*	Copper	Aluminum*
25 mm²				
10 mm²				
10 mm²				
8 mm²		5,1 Nm		
6 mm²		2,5 Nm		
2,5 mm²				
2,5 mm²				
Stripping lengths				
Allen screw				

Stranded Solid Flexible with female Sector shaped Flat band

Conductor connection data according to UL 1059 (Al+Cu)

Input (line)	connection point A			CP** B
	Copper	Aluminum	Copper	
AWG 2/0				
AWG 1/0				
AWG 2	88,5 lb In.	129,4 lb In.	100 lb In.	
AWG 4				
AWG 6				
AWG 8				
AWG 10				
Flat band 15,5x5,2 mm				17,4 lb In.
max. current	150 A	150 A	135 A	120 A
max. current				180 A
Voltage size B.C. (dB)				600 V

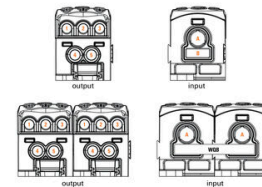


Output (leaf)	connection point 1/2/3		connection point 4/5	
	Copper	Aluminum	Copper	Aluminum
AWG 4				
AWG 6				
AWG 8		45,1 lb In.		
AWG 10				
AWG 12	22,8 lb In.	22,8 lb In.	22,8 lb In.	22,8 lb In.
AWG 14				
AWG 16				
max. current	65 A	50 A	50 A	50 A
max. current			85 A	69 A
max. current			65 A	50 A
Voltage size B.C. (dB)				600 V

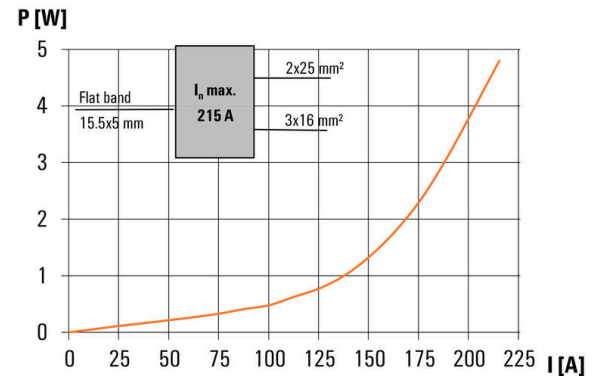
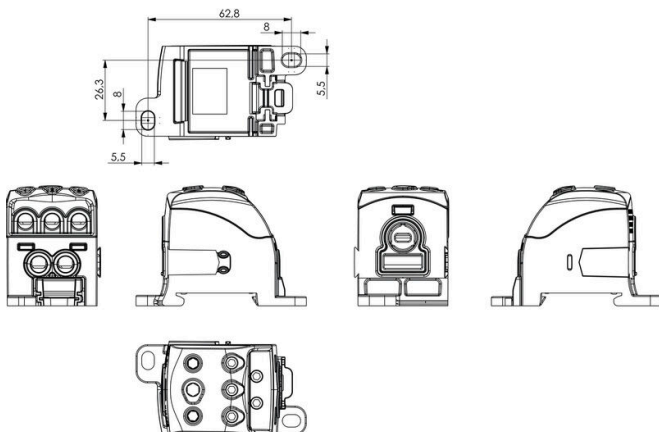
Stranded Solid Flexible with female Sector shaped Flat band

CSA rating data according to CSA 22.2 No. 158

Input	Output		
	CP* A	CP* 1/2/3	CP* 4/5
AWG 2/0			
AWG 1/0			
AWG 2	10 Nm		
AWG 4			
AWG 6			
AWG 8			
AWG 10			
AWG 12		2 Nm	2 Nm
AWG 14			
AWG 16			
max. current	175 A	50 A	65 A
max. current			
Voltage size C (CSA)			600 V



Stranded Solid Flexible with female Sector shaped Flat band



## WPD 106 1X70/2X25+3X16 RD

**Weidmüller Interface GmbH & Co. KG**  
 Klingenbergstraße 26  
 D-32758 Detmold  
 Germany

www.weidmueller.com

## Accessoires

## Jeux de clés mâles



Clé mâle en acier chrome vanadium durci, fabriqué selon DIN ISO 2936 L (DIN 911), Traitement de surface de qualité.

## Informations générales de commande

Type	SKS 2,0-8,0 MR	Version	
Référence	<a href="#">9008870000</a>	socket wrenches	
GTIN (EAN)	4032248266623		
Qté.	1 ST		

## Tournevis droit



Tournevis pour vis tête fendue avec lame ronde, SD DIN 5265, ISO 2380/2, empreinte selon DIN 5264, ISO 2380/1, pointe chrome top, poignée SoftFinish

## Informations générales de commande

Type	SDS 0.6X3.5X100	Version	
Référence	<a href="#">9008330000</a>	Tournevis, Tournevis	
GTIN (EAN)	4032248056286		
Qté.	1 ST		

## Connexions transversales



La distribution ou la multiplication d'un potentiel aux blocs de jonction adjacents est réalisée par une connexion transversale. Un effort supplémentaire de câblage peut être facilement évité. Même si les pôles sont cassés, la fiabilité des contacts dans les blocs de jonction est toujours assurée. Notre portefeuille offre des systèmes de connexion transversale enfichables et vissables pour les blocs de jonction modulaires.

## Informations générales de commande

Type	WQB WPD X06/2	Version	
Référence	<a href="#">1561940000</a>	Connecteur transversal (bloc de jonction), enfiché, gris, 215 A,	
GTIN (EAN)	4050118367126	Nombre de pôles: 2, Pas en mm (P): 39.50, Isolé: Oui, Largeur: 7 mm	
Qté.	3 ST		