

## HDC 10B TSS 1M32 WMP

**Weidmüller Interface GmbH & Co. KG**  
Klingenbergstraße 26  
D-32758 Detmold  
Germany

[www.weidmueller.com](http://www.weidmueller.com)



Nos boîtiers à bride en plastique disposent d'un presse-étoupe intégré et un verrouillage à vis. Ils se scellent directement sur la paroi du panneau et peuvent donc être utilisés sans boîtier de fixation. Les boîtiers sont impressionnants par leur faible poids et leur protection optimale contre la contamination, l'eau et les vibrations.

### Informations générales de commande

Version	CIE ,96 boîtiers, Taille de construction: 4, Degré de protection: IP66, IP67, enfiché, Entrée du câble, latéral, Vis, , Taille des entrées de câbles: M 32
Référence	<a href="#">2716760000</a>
Type	HDC 10B TSS 1M32 WMP
GTIN (EAN)	4050118803631
Qté.	1 Pièce

## HDC 10B TSS 1M32 WMP

**Weidmüller Interface GmbH & Co. KG**  
 Klingenbergstraße 26  
 D-32758 Detmold  
 Germany

www.weidmueller.com

## Caractéristiques techniques

### Agréments

Agréments



ROHS	Conforme
UL File Number Search	<a href="#">Site Web UL</a>
Certificat N° (cURus)	E223801

### Dimensions et poids

Hauteur	97 mm	Hauteur (pouces)	3.8189 inch
Poids net	149 g		

### Températures

Température ambiante	-40 °C...100 °C
----------------------	-----------------

### Conformité environnementale du produit

Statut de conformité RoHS	Conforme sans exemption
REACH SVHC	Pas de SVHC au-dessus de 0,1 % en poids

### Classifications

ETIM 8.0	EC000437	ETIM 9.0	EC000437
ETIM 10.0	EC000437	ECLASS 14.0	27-44-02-02
ECLASS 15.0	27-44-02-02		

### Presse-étoupe WMP

Diamètre de câble, min.	11 mm	Diamètre de câble, max.	21 mm
Taille de clé	30 mm	Taille des entrées de câbles	M 32

### Caractéristiques générales

Classe d'inflammabilité selon UL 94	V-0	Surface	non traité
Degré de protection	IP66, IP67, enfiché		

### Dimensions

Entrée du câble	w. Presse-étoupes	Hauteur boîtier B	97 mm
-----------------	-------------------	-------------------	-------

### Version

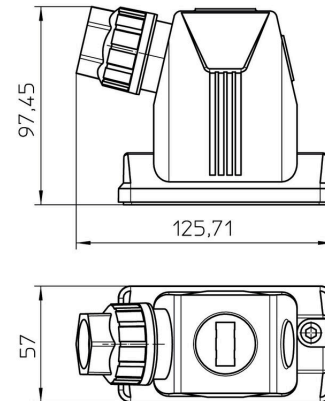
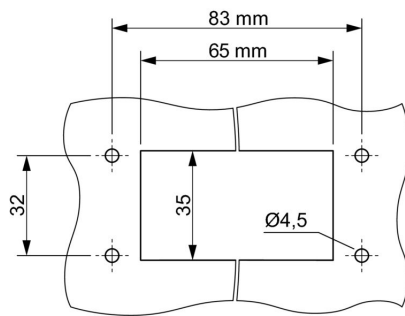
Presse-étoupes, nombre	1	Taille des entrées de câbles	M 32
Partie supérieure/sous-partie/Couvercle	Partie supérieure	Protection	sans couvercle
Couple de serrage	3 Nm	Nombre d'entrées de câble latéralement	1
Version boîtier	Entrée du câble, latéral	Version système de fermeture	Vis
Taille de construction	4	Entrée du câble	w. Presse-étoupes
Joint	NBR	Couleur (RAL)	RAL 9011
BG	4	Indiqué pour ModuPlug®	Oui

**HDC 10B TSS 1M32 WMP**

**Weidmüller Interface GmbH & Co. KG**  
Klingenbergstraße 26  
D-32758 Detmold  
Germany

**Dessins**

[www.weidmueller.com](http://www.weidmueller.com)



## HDC 10B TSS 1M32 WMP

**Weidmüller Interface GmbH & Co. KG**  
Klingenbergstraße 26  
D-32758 Detmold  
Germany

## Accessoires

[www.weidmueller.com](http://www.weidmueller.com)

### Équerre de montage



Nos boîtiers à bride en plastique disposent d'un presse-étoupe intégré et un verrouillage à vis. Ils se scellent directement sur la paroi du panneau et peuvent donc être utilisés sans boîtier de fixation. Les boîtiers sont impressionnants par leur faible poids et leur protection optimale contre la contamination, l'eau et les vibrations.

### Informations générales de commande

Type	HDC AF SET WM	Version
Référence	<a href="#">2716800000</a>	CIE ,96 boîtiers, Taille de construction: , Degré de protection:
GTIN (EAN)	4050118803679	
Qté.	1 ST	
Type	HDC AF WM	Version
Référence	<a href="#">2716790000</a>	CIE ,96 boîtiers, Taille de construction: , Degré de protection:
GTIN (EAN)	4050118803662	
Qté.	20 ST	