

HDC 24B TOS 1M40 WMP

Weidmüller Interface GmbH & Co. KG
Klingenbergstraße 26
D-32758 Detmold
Germany

www.weidmueller.com



Nos boîtiers à bride en plastique disposent d'un presse-étoupe intégré et un verrouillage à vis. Ils se scellent directement sur la paroi du panneau et peuvent donc être utilisés sans boîtier de fixation. Les boîtiers sont impressionnants par leur faible poids et leur protection optimale contre la contamination, l'eau et les vibrations.

Informations générales de commande

Version	CIE ,96 boîtiers, Taille de construction: 8, Degré de protection: IP66, IP67, enfiché, Entrée du câble de la partie supérieure, Vis, , Taille des entrées de câbles: M 40
Référence	2716740000
Type	HDC 24B TOS 1M40 WMP
GTIN (EAN)	4050118803617
Qté.	1 Pièce

HDC 24B TOS 1M40 WMP

Weidmüller Interface GmbH & Co. KG
Klingenbergstraße 26
D-32758 Detmold
Germany

www.weidmueller.com

Caractéristiques techniques

Agréments

Agréments



ROHS Conforme

UL File Number Search [Site Web UL](#)

Certificat N° (cURus) E223801

Dimensions et poids

Poids net 185.68 g

Températures

Température ambiante -40 °C...100 °C

Conformité environnementale du produit

Statut de conformité RoHS Conforme sans exemption

REACH SVHC Pas de SVHC au-dessus de 0,1 % en poids

Classifications

ETIM 8.0	EC000437	ETIM 9.0	EC000437
ETIM 10.0	EC000437	ECLASS 14.0	27-44-02-02
ECLASS 15.0	27-44-02-02		

Presse-étoupe WMP

Diamètre de câble, min.	19 mm	Diamètre de câble, max.	28 mm
Taille de clé	36 mm	Taille des entrées de câbles	M 40

Caractéristiques générales

Classe d'inflammabilité selon UL 94	V-0	Surface	non traité
Degré de protection	IP66, IP67, enfiché		

Dimensions

Entrée du câble w. Presse-étoupes

Version

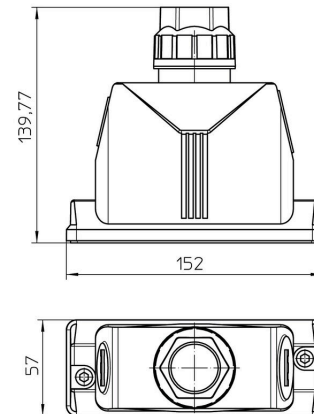
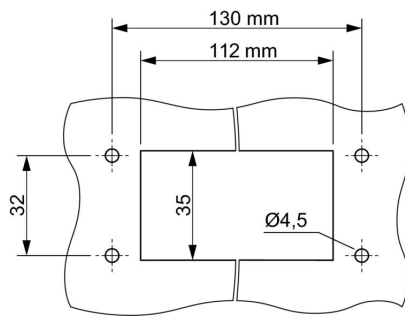
Presse-étoupes, nombre	1	Taille des entrées de câbles	M 40
Partie supérieure/sous-partie/Couvercle	Partie supérieure	Protection	sans couvercle
Couple de serrage	3 Nm	Nombre d'entrées de câble vers le haut	1
Nombre d'entrées de câble latéralement	1	Version boîtier	Entrée du câble de la partie supérieure
Version système de fermeture	Vis	Taille de construction	8
Entrée du câble	w. Presse-étoupes	Joint	NBR
Couleur (RAL)	RAL 9011	BG	8
Indiqué pour ModuPlug®	Oui		

HDC 24B TOS 1M40 WMP

Weidmüller Interface GmbH & Co. KG
Klingenbergstraße 26
D-32758 Detmold
Germany

Dessins

www.weidmueller.com



HDC 24B TOS 1M40 WMP

Weidmüller Interface GmbH & Co. KG
Klingenbergstraße 26
D-32758 Detmold
Germany

Accessoires

www.weidmueller.com

Équerre de montage



Nos boîtiers à bride en plastique disposent d'un presse-étoupe intégré et un verrouillage à vis. Ils se scellent directement sur la paroi du panneau et peuvent donc être utilisés sans boîtier de fixation. Les boîtiers sont impressionnants par leur faible poids et leur protection optimale contre la contamination, l'eau et les vibrations.

Informations générales de commande

Type	HDC AF SET WM	Version
Référence	271680000	CIE ,96 boîtiers, Taille de construction: , Degré de protection:
GTIN (EAN)	4050118803679	
Qté.	1 ST	
Type	HDC AF WM	Version
Référence	271679000	CIE ,96 boîtiers, Taille de construction: , Degré de protection:
GTIN (EAN)	4050118803662	
Qté.	20 ST	