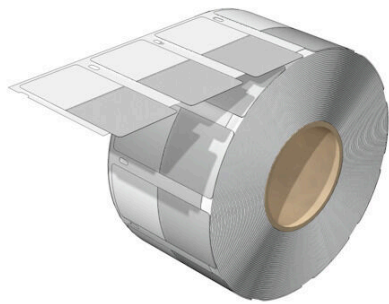


THM WO-Q 25/51.4 WS

Weidmüller Interface GmbH & Co. KG
Klingenbergstraße 26
D-32758 Detmold
Germany

www.weidmueller.com



Les repères de câbles en rouleaux THM WriteOn s'utilisent pour le repérage des conducteurs et des câbles de diamètre extérieur allant jusqu'à 36 mm. La bande adhésive transparente fixe et protège l'impression sur la surface du repère.

- Protection du repère contre la saleté et l'abrasion par enroulement dans la bande adhésive transparente
- Impression simple et rapide avec les imprimantes à transfert thermique de qualité supérieure

Informations générales de commande

Version	THM, Repères de fils et de câbles, 4.5 - 9 mm, 25 x 51.4 mm, blanc
Référence	2711900000
Type	THM WO-Q 25/51.4 WS
GTIN (EAN)	4050118750034
Qté.	1000 Pièce

THM WO-Q 25/51.4 WS

Weidmüller Interface GmbH & Co. KG
Klingenbergstraße 26
D-32758 Detmold
Germany

www.weidmueller.com

Caractéristiques techniques

Agréments

ROHS Conforme

Dimensions et poids

Profondeur	0.03 mm	Profondeur (pouces)	0.0012 inch
Hauteur	25 mm	Hauteur (pouces)	0.9842 inch
Largeur	51.4 mm	Largeur (pouces)	2.0236 inch
Poids net	0.25 g		

Températures

plage de température d'utilisation -40...150 °C

Conformité environnementale du produit

Statut de conformité RoHS Conforme sans exemption
REACH SVHC Pas de SVHC au-dessus de 0,1 % en poids

Classifications

ETIM 8.0	EC001530	ETIM 9.0	EC001530
ETIM 10.0	EC001530	ECLASS 14.0	27-28-11-02
ECLASS 15.0	27-28-11-02		

Caractéristiques générales

Adhésif	Colle polyacrylate	
Orientation de l'impression	horizontal et vertical	
Type d'impression	vierge	
Largeur	51.4 mm	
Classe d'inflammabilité selon UL 94	V-0	
Plage de température d'utilisation, max.	150 °C	
Plage de température d'utilisation, min.	-40 °C	
Couleur	blanc	
Halogène	Non	
Matériau de base	Film polyester	
Caractères imprimés	sans	
Nombre de repérages par unité d'emballage	Type de conditionnement	Rouleau d'étiquettes
Agrément selon UL 969	Oui	
imprimante compatible	THM MULTIMARK , THM MULTIMARK PLUS	
Nombre de repérages par combinaison	1 Label reel = Conductor and cable markers	
plage de température d'utilisation	-40...150 °C	
Nombre par rouleau	1000	

Repères de fils et de câbles

Halogène	Non	Section de raccordement du conducteur, 63 mm ² max.
Diamètre extérieur du conducteur, max.	9 mm	Diamètre extérieur du conducteur, min. 4.5 mm
Diamètre extérieur du conducteur	4.5 - 9 mm	Section de raccordement de conducteur 63 mm ²

Dessins



THM WO-Q 25/51.4 WS

Weidmüller Interface GmbH & Co. KG
Klingenbergstraße 26
D-32758 Detmold
Germany

Accessoires

www.weidmueller.com

Ruban encreur



Ces imprimantes produisent des impressions de grande qualité, grâce à la technique de transfert thermique. Différents matériaux et un système d'impression ergonomique sous Windows optimisent le processus de repérage.

Informations générales de commande

Type	RIBBON MM 76/360 SW	Version
Référence	2005080000	Ruban de couleur
GTIN (EAN)	4050118389951	
Qté.	1 ST	
Type	RIBBON MM 110/360 SW	Version
Référence	2005070000	Ruban de couleur
GTIN (EAN)	4050118390049	
Qté.	1 ST	