

D-SUB M6.3 T09VU 3.2B4 TY BK

Weidmüller Interface GmbH & Co. KG
 Klingenbergstraße 26
 D-32758 Detmold
 Germany

www.weidmueller.com

Illustration du produit

La gamme de produit comprend les conceptions suivantes :

- 90°, couché (horizontal) et 180°, debout (vertical)
- Conception bride sous forme de trou, écrou fileté UNC 4-40 et écrou fileté UNC 4-40
- Contacts marqués (courant nominal : 3 A)
- Technique de soudure THT
- Large gamme de formes, également avec une attache enclipsable
- Conditionnement sur plateau (TY)
- Plage de température étendue de -55 °C à +85 °C, pour une puissance maximale

Informations générales de commande

Version	Données OMNIMATE - Connecteur SUB-D, Connecteur mâle, Écrou fileté UNC 4-40, Raccordement soudé THT, Pas en mm (P): 2.77 mm, Nombre de pôles: 9, $\geq 50 \mu\text{m}$ Ni / $100 \mu\text{m}$ Sn , 500, PBT GF, noir, Tray
Référence	2707170000
Type	D-SUB M6.3 T09VU 3.2B4 TY BK
GTIN (EAN)	4050118810011
Qté.	90 Pièce
Emballage	Tray
Statut de livraison	Supprimé
Disponible jusqu'à	2024-08-31T00:00:00+02:00

Date de création 26.01.2026 08:14:49 MEZ

Niveau du catalogue / Dessins

D-SUB M6.3 T09VU 3.2B4 TY BK

Weidmüller Interface GmbH & Co. KG
 Klingenbergstraße 26
 D-32758 Detmold
 Germany

Caractéristiques techniques

www.weidmueller.com

Agréments

Agréments



ROHS	Conforme
UL File Number Search	Site Web UL
Certificat N° (UR)	E92202

Dimensions et poids

Profondeur	12.55 mm	Profondeur (pouces)	0.4941 inch
Hauteur	12.96 mm	Hauteur (pouces)	0.5102 inch
Largeur	30.81 mm	Largeur (pouces)	1.213 inch
Poids net	5 g		

Conformité environnementale du produit

Statut de conformité RoHS	Conforme sans exemption
REACH SVHC	Pas de SVHC au-dessus de 0,1 % en poids

Classifications

ETIM 8.0	EC002637	ETIM 9.0	EC002637
ETIM 10.0	EC002637	ECLASS 14.0	27-46-02-01
ECLASS 15.0	27-46-02-01		

Propriétés électriques

Rigidité diélectrique, contact - contact	1000 V AC	Résistance d'isolation	≥ 1000 MΩ
Tension nominale	250 V	Courant nominal	3 A

Caractéristiques du système

Nombre de pôles	9	Longueur du picot à souder (l)	3.5 mm
Montage sur le circuit imprimé	Raccordement soudé THT	Pas en pouces (P)	0.109 "
Matériau de blindage	Acier	Blindage	Contact de blindage 360°
Fermeture latérale, propriété	Écrou fileté UNC 4-40	Type de raccordement	Raccordement soudé
Famille de produits	Données OMNIMATE - Connecteur SUB-D	Pas en mm (P)	2.77 mm
Degré de protection	IP10	Cycles d'enfichage	500
Angle de sortie	180°	Surface de blindage	étamé
Système de soudure	Soudure manuelle, Soudure à la vague	Dimensions du picot à souder	octogonal
Tolérance sur la position du picot à souder	± 0,1 mm		

Données des matériaux

Matériau isolant	PBT GF	Couleur	noir
Tableau des couleurs (similaire)	RAL 9011	Résistance d'isolation	≥ 1000 MΩ
Moisture Level (MSL)		Classe d'inflammabilité selon UL 94	V-0
Matériau de base du contact	Alliage de cuivre	Matériau des contacts	Alliage de cuivre
Surface du contact	Or sur nickel	Structure en couches du raccordement soudé	≥ 50 μ" Ni / 100 μ" Sn
Structure en couches du contact mâle	≥ 50 μ" Ni / 30 μ" Au	Température de fonctionnement , min.	-55 °C

D-SUB M6.3 T09VU 3.2B4 TY BK

Weidmüller Interface GmbH & Co. KG
Klingenbergstraße 26
D-32758 Detmold
Germany

www.weidmueller.com

Caractéristiques techniques

Température de fonctionnement , max. 105 °C

Emballage

Emballage	Tray	Longueur VPE	305.00 mm
Largeur VPE	202.00 mm	Hauteur VPE	25.00 mm

Note importante

Remarques

D-SUB M6.3 T09VU 3.2B4 TY BK

Weidmüller Interface GmbH & Co. KG
Klingenbergstraße 26
D-32758 Detmold
Germany

Dessins

www.weidmueller.com

Illustration du produit

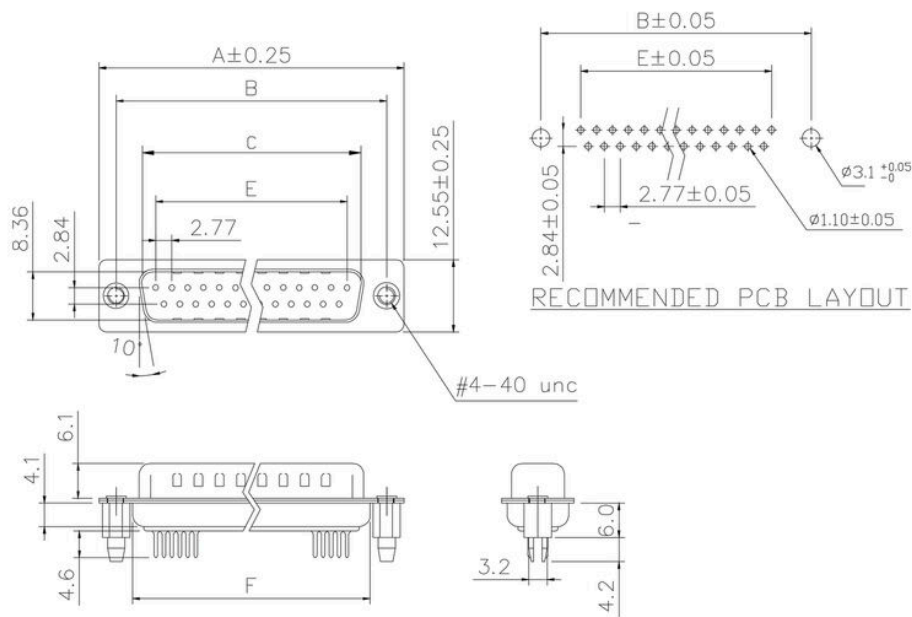


D-SUB M6.3 T09VU 3.2B4 TY BK

Weidmüller Interface GmbH & Co. KG
 Klingenbergstraße 26
 D-32758 Detmold
 Germany

Dessins

www.weidmueller.com



Tolerance	
x	± 0.38
x.x	± 0.25
x.xx	± 0.13
DIM	TOL
x	± 3°
x.x	± 1.0°
Angle	TOL

Dimensions

No. of poles	A	B	C	E	F
9	30.81	24.99	16.92	11.08	19.20
15	39.20	33.30	25.25	19.39	27.70
25	53.05	47.04	38.96	33.24	41.10