

**D-SUB F6.3 T09HB 3.2B4 TY BK**

Weidmüller Interface GmbH & Co. KG  
Klingenbergstraße 26  
D-32758 Detmold  
Germany

www.weidmueller.com

**Illustration du produit**

La gamme de produit comprend les conceptions suivantes :

- 90°, couché (horizontal) et 180°, debout (vertical)
- Conception bride sous forme de trou, écrou fileté UNC 4-40 et écrou fileté UNC 4-40
- Contacts marqués (courant nominal : 3 A)
- Technique de soudure THT
- Large gamme de formes, également avec une attache enclipsable
- Conditionnement sur plateau (TY)
- Plage de température étendue de -55 °C à +85 °C, pour une puissance maximale

**Informations générales de commande**

Version	Données OMNIMATE - Connecteur SUB-D, Connecteur femelle, Boulon fileté UNC 4-40, Raccordement soudé THT, Pas en mm (P): 2.77 mm, Nombre de pôles: 9, $\geq 50 \mu\text{m}$ Ni / $100 \mu\text{m}$ Sn, 500, PBT GF, noir, Tray
Référence	<a href="#">2706970000</a>
Type	D-SUB F6.3 T09HB 3.2B4 TY BK
GTIN (EAN)	4050118809695
Qté.	90 Pièce
Emballage	Tray
Statut de livraison	Supprimé
Dernière date de commande	2024-08-31T00:00:00+02:00

Date de création 20.03.2026 06:29:57 MEZ

**D-SUB F6.3 T09HB 3.2B4 TY BK**

**Weidmüller Interface GmbH & Co. KG**  
 Klingenbergstraße 26  
 D-32758 Detmold  
 Germany

www.weidmueller.com

**Caractéristiques techniques****Agréments**

Agréments



ROHS	Conforme
UL File Number Search	<a href="#">Site Web UL</a>
Certificat N° (UR)	E92202

**Dimensions et poids**

Profondeur	18.3 mm	Profondeur (pouces)	0.7205 inch
Hauteur	12.55 mm	Hauteur (pouces)	0.4941 inch
Largeur	30.81 mm	Largeur (pouces)	1.213 inch
Poids net	11.11 g		

**Conformité environnementale du produit**

Statut de conformité RoHS	Conforme sans exemption
REACH SVHC	Pas de SVHC au-dessus de 0,1 % en poids

**Classifications**

ETIM 8.0	EC002637	ETIM 9.0	EC002637
ETIM 10.0	EC002637	ECLASS 14.0	27-46-02-01
ECLASS 15.0	27-46-02-01		

**Propriétés électriques**

Rigidité diélectrique, contact - contact	1000 V AC	Résistance d'isolation	≥ 1000 MΩ
Tension nominale	250 V	Courant nominal	3 A

**Caractéristiques du système**

Nombre de pôles	9	Longueur du picot à souder (l)	3.2 mm
Montage sur le circuit imprimé	Raccordement soudé THT	Pas en pouces (P)	0.109 "
Matériau de blindage	Acier	Fermeture latérale, propriété	Boulon fileté UNC 4-40
Type de raccordement	Raccordement soudé	Famille de produits	Données OMNIMATE - Connecteur SUB-D
Pas en mm (P)	2.77 mm	Cycles d'enfichage	500
Angle de sortie	90°	Surface de blindage	étamé
Système de soudure	Soudure manuelle, Soudure à la vague	Dimensions du picot à souder	octogonal
Tolérance sur la position du picot à souder	± 0,1 mm		

**Données des matériaux**

Matériau isolant	PBT GF	Couleur	noir
Tableau des couleurs (similaire)	RAL 9011	Résistance d'isolation	≥ 1000 MΩ
Moisture Level (MSL)		Classe d'inflammabilité selon UL 94	V-0
Matériau de base du contact	Alliage de cuivre	Matériau des contacts	Alliage de cuivre
Surface du contact	Or sur nickel	Structure en couches du raccordement soudé	≥ 50 μ" Ni / 100 μ" Sn
Structure en couches du contact mâle	≥ 50 μ" Ni / 30 μ" Au	Température de fonctionnement, min.	-55 °C
Température de fonctionnement, max.	105 °C		

## D-SUB F6.3 T09HB 3.2B4 TY BK

**Weidmüller Interface GmbH & Co. KG**  
Klingenbergstraße 26  
D-32758 Detmold  
Germany

[www.weidmueller.com](http://www.weidmueller.com)

## Caractéristiques techniques

### Emballage

Emballage	Tray	Longueur VPE	305.00 mm
Largeur VPE	202.00 mm	Hauteur VPE	25.00 mm

### Note importante

Remarques

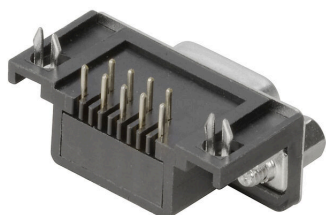
**D-SUB F6.3 T09HB 3.2B4 TY BK**

**Weidmüller Interface GmbH & Co. KG**  
Klingenbergstraße 26  
D-32758 Detmold  
Germany

**Dessins**

[www.weidmueller.com](http://www.weidmueller.com)

**Illustration du produit**

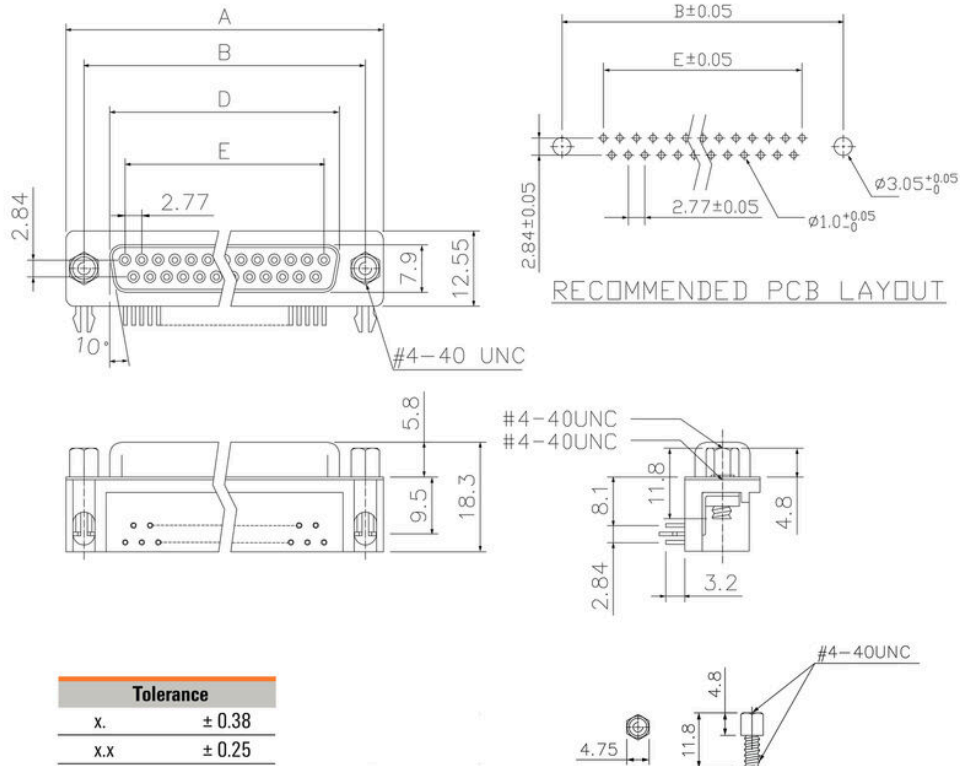


## D-SUB F6.3 T09HB 3.2B4 TY BK

**Weidmüller Interface GmbH & Co. KG**  
 Klingenbergstraße 26  
 D-32758 Detmold  
 Germany

### Dessins

www.weidmueller.com



Tolerance	
x.	± 0.38
x.X	± 0.25
x.xx	± 0.13
DIM	TOL
x.	± 3°
x.X	± 1.0°
Angle	TOL

### Dimensions

No. of poles	A	B	D	E
9	30.81	24.99	16.33	11.08
15	39.14	33.32	24.66	19.39
25	53.04	47.04	38.38	33.24