

UR20-2AI-UI-16

Weidmüller Interface GmbH & Co. KG

Klingenbergstraße 26

D-32758 Detmold

Germany

www.weidmueller.com



Les entrées sont paramétrables; jusqu'à 3 fils + FE ; précision 0,1 % FSR

Les modules d'entrée analogiques du système u-remote sont disponibles en nombreuses versions avec diverses solutions de résolutions et de câblage.

Versions disponibles avec résolution de 12 et 16 bits , enregistrant jusqu' à ; 4 capteurs analogiques avec +/-10 V, +/-5 V, 0... 10 V, 0...5 V, 2... 10 V, 1...5 V, 0...20 mA ou 4...20 mA avec précision maximale. Chaque connecteur débrochable peut connecter en option des capteurs à technologie 2 ou 3 fils. Les paramètres de la plage de mesure peuvent être régler individuellement pour chaque canal. De plus chaque canal possède sa propre LED d'état.

Une version particulière des unités d'interface Weidmüller permet des mesures de courant avec résolution 16 bits et une précision maximale pour 8 capteurs simultanément (0...20 mA ou 4...20 mA).

Le module électronique alimente en courant les capteurs connectés au canal de courant d'entrée (UEntrée).

Informations générales de commande

| | |
|------------|--|
| Version | Remote I/O module, IP20, 2-channel, Analog signals, Input, Current/Voltage, 16 Bit |
| Référence | 2705620000 |
| Type | UR20-2AI-UI-16 |
| GTIN (EAN) | 4064675071204 |
| Qté. | 1 Pièce |

UR20-2AI-UI-16

Weidmüller Interface GmbH & Co. KG
 Klingenbergstraße 26
 D-32758 Detmold
 Germany

www.weidmueller.com

Caractéristiques techniques

Agréments

Agréments



| | |
|--------------------------------|-----------------------------|
| ROHS | Conforme |
| UL File Number Search | Site Web UL |
| N° de certificat (cULus) | E141197 |
| Numéro de certificat (cULusEX) | E223527 |

Dimensions et poids

| | | | |
|------------|---------|---------------------|-------------|
| Profondeur | 76 mm | Profondeur (pouces) | 2.9921 inch |
| Hauteur | 120 mm | Hauteur (pouces) | 4.7244 inch |
| Largeur | 11.5 mm | Largeur (pouces) | 0.4528 inch |
| Poids net | 82.2 g | | |

Températures

| | | | |
|-------------------------|-------------------|-------------------------------|----------------|
| Température de stockage | -40 °C ... +85 °C | Température de fonctionnement | -20 °C...60 °C |
|-------------------------|-------------------|-------------------------------|----------------|

Conformité environnementale du produit

| | | | |
|--|--------------------------------------|------------------|--|
| Statut de conformité RoHS | Conforme avec exemption | | |
| Exemption RoHS (le cas échéant/connue) | 7a, 7cl | | |
| REACH SVHC | Lead 7439-92-1 | | |
| SCIP | 82327f13-cd27-455a-ab5b-a62e1996dcf8 | | |
| Empreinte carbone du produit | Du berceau à la porte | 8,058 kg CO2 eq. | |

Classifications

| | | | |
|-------------|-------------|-------------|-------------|
| ETIM 8.0 | EC001596 | ETIM 9.0 | EC001596 |
| ETIM 10.0 | EC001596 | ECLASS 14.0 | 27-24-26-01 |
| ECLASS 15.0 | 27-24-26-01 | | |

Alimentation électrique

| | | | |
|---|---------------------------------|--|--|
| Protection contre inversions de polarité | Oui | Tension d#92alimentation | 24 V DC +20 %/ -15 %, via le système bus |
| Consommation de courant par IENTRÉE (le segment d'alimentation correspondant) | 25 mA + alimentation du capteur | Consommation de courant par Isystèmetyf. | 8 mA |

UR20-2AI-UI-16

Weidmüller Interface GmbH & Co. KG
Klingenbergstraße 26
D-32758 Detmold
Germany

www.weidmueller.com

Caractéristiques techniques

Caractéristiques de raccordement

Section de raccordement du conducteur, AWG 16
souple, max. (AWG)

Section de raccordement du conducteur, AWG 16
rigide, max. (AWG)

Type de raccordement PUSH IN

Section de raccordement du conducteur, 0.14 mm²
min.

Section de raccordement du conducteur, 0.14 mm²
souple, min.

Section de raccordement du conducteur, AWG 26
souple, min. (AWG)

Section de raccordement du conducteur, AWG 26
rigide, min. (AWG)

Section de raccordement du conducteur, 1.5 mm²
max.

Section de raccordement du conducteur, 1.5 mm²
souple, max.

Caractéristiques générales

Tenue aux vibrations 5 Hz ≤ f ≤ 8,4 Hz :
amplitude 3,5 mm selon
CEI 60068-2-6, 8,4 Hz ≤ f
≤ 150 Hz : accélération 1 g
selon CEI 60068-2-6

Tension d'essai 500 V

Degré de pollution 2

Pression d'air (opération) ≥ 795 hPa (hauteur ≤
2000 m) selon DIN EN
61131-2

Pression de l'air (transport) 1013 hPa (hauteur 0 m) à
700 hPa (hauteur 3 000
m) selon DIN EN 61131-2

Humidité de l'air (fonctionnement) De 10% à 95%, sans
condensation, selon DIN
EN 61131-2

Choc 15 g sur 11 ms, demi-
onde sinusoïdale, selon
CEI 60068-2-27

Classe d'inflammabilité selon UL 94 V-0

Catégorie de surtension II

Barrette de liaison équipée TS 35

Humidité de l'air (transport) De 10% à 95%, sans
condensation, selon DIN
EN 61131-2

Pression de l'air (stockage) 1013 hPa (hauteur 0 m) à
700 hPa (hauteur 3 000
m) selon DIN EN 61131-2

Humidité de l'air (stockage) De 10% à 95%, sans
condensation, selon DIN
EN 61131-2

Données système

Type de module Module d'entrée
analogique Interface Bus système U-Remote

Isolation galvanique 500 V DC entre les
chemins de courant Données process 4 Byte

Protocole bus de terrain PROFINET IRT, PROFINET
RT, PROFIBUS DP-V1,
EtherCAT, Modbus/TCP,
EtherNet/IP, CANopen,
DeviceNet, POWERLINK,
CC-Link, CC-Link IE TSN,
IEC 61162-450

Vitesse de transmission sur le bus
système, max. 48 Mbit

Données de diagnostic 1 Bit

entrées analogiques

Protégé contre les courts-circuits Oui Protection contre inversions de polarité Oui

Temps de réponse / temps de réaction <50 ms Précision 0,1% FSR

Type 1. U (0...5 V, 0...10 V, 1...5
V, 2...10 V, ±10 V), 2. I (0-
20 mA ou 4-20 mA) Résolution 16 Bit

Alimentation capteur Oui Temps de conversion 1 ms

Diagnostic pour module Oui Diagnostic pour canaux individuels Non

Résistance interne U 100 kΩ Raccordement du capteur Conducteur double,
Conducteur triple,
Conducteur triple + FE

Fiche de données

UR20-2AI-UI-16



Weidmüller Interface GmbH & Co. KG

Klingenbergstraße 26

D-32758 Detmold

Germany

www.weidmueller.com

Caractéristiques techniques

| | | | |
|------------------------------|---|----------------------|---------------|
| Nombre d'entrées analogiques | 2 | Résistance interne I | 41.2 Ω |
|------------------------------|---|----------------------|---------------|

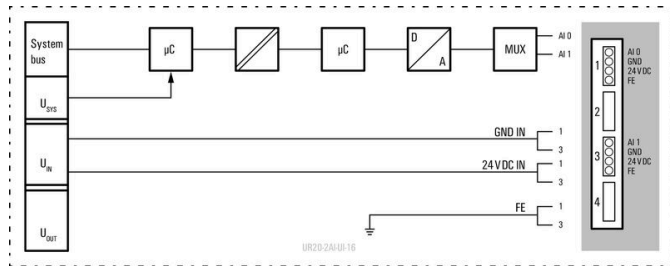
UR20-2AI-UI-16

Weidmüller Interface GmbH & Co. KG
 Klingenbergstraße 26
 D-32758 Detmold
 Germany

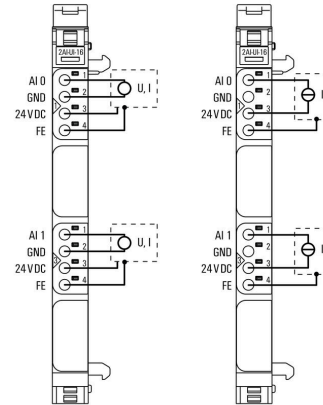
www.weidmueller.com

Dessins

Block diagram



Connection diagram



Explication des abréviations

Analogue input modules



UR20-2AI-UI-16

Weidmüller Interface GmbH & Co. KG
 Klingenbergstraße 26
 D-32758 Detmold
 Germany

www.weidmueller.com

Accessoires

Accessoires



Accessoires système

Découvrez une large gamme d'accessoires pour votre système u-remote - le complément idéal pour rendre vos applications encore plus efficaces et flexibles.

Informations générales de commande

| | | |
|------------|----------------------------|----------------|
| Type | UR20-EBK-ACC | Version |
| Référence | 1346610000 | End bracket, , |
| GTIN (EAN) | 4050118151596 | |
| Qté. | 5 ST | |
| Type | UR20-SM-ACC | Version |
| Référence | 1339920000 | Cover, , |
| GTIN (EAN) | 4050118144727 | |
| Qté. | 20 ST | |

Blank



Informations générales de commande

| | | |
|------------|----------------------------|--|
| Type | PM 2.7/2.6 MC NE WS | Version |
| Référence | 1323710000 | OMNIMATE Signal - série PM, Repérages de pusher, 2.7 x 2.6 mm, |
| GTIN (EAN) | 4050118126778 | Pas en mm (P): 3.50 Weidmueller, blanc |
| Qté. | 960 ST | |

Caractères personnalisés



UR20-2AI-UI-16

Weidmüller Interface GmbH & Co. KG
 Klingenbergstraße 26
 D-32758 Detmold
 Germany

Accessoires

www.weidmueller.com

Informations générales de commande

| | | |
|------------|----------------------------|--|
| Type | PM 2.7/2.6 MC SDR | Version |
| Référence | 1323700000 | OMNIMATE Signal - série PM, Repérages de pusher, 2.7 x 2.6 mm, |
| GTIN (EAN) | 4050118126761 | Pas en mm (P): 3.50 Weidmueller, selon demande du client |
| Qté. | 192 ST | |
| Type | DEK 5/8-11.5 MC SDR | Version |
| Référence | 1341610000 | Dekafix, Terminal marker, 5 x 8 mm, Pas en mm (P): 8.00 |
| GTIN (EAN) | 4050118146059 | Weidmueller, selon demande du client |
| Qté. | 100 ST | |

Blank



Le repère Dekafix (DEK) permet un repérage universel de tous les conducteurs et connecteurs débrochables, ainsi que des sous-ensembles électroniques. Le système convient idéalement aux courtes séquences de chiffres et dispose d'un large éventail de repères déjà imprimés. Montage sur bande pour pose rapide, en une seule étape. Le résultat d'impression est facile à lire, riche en contrastes et disponible en plusieurs largeurs.

- Large gamme de repérages prêts à l'emploi
 - Montage en bande pour pose rapide
 - Repères de conducteurs, adaptés à tous les câbles Weidmüller
 - Disponible en MultiCard vierge ou avec impression standard
- Pour impression personnalisée : Veuillez nous envoyer un fichier dans le format de notre logiciel de repérage M-Print PRO ou M-Print PRO Online (sans installation) pour vos spécifications de repérage.

Informations générales de commande

| | | |
|------------|----------------------------|---|
| Type | DEK 5/8-11.5 MC NE WS | Version |
| Référence | 1341630000 | Dekafix, Terminal marker, 5 x 8 mm, Pas en mm (P): 8.00 |
| GTIN (EAN) | 4050118145946 | Weidmueller, blanc |
| Qté. | 500 ST | |

Aluminium



L'aluminium a la deuxième meilleure conductivité électrique après le cuivre. Un avantage est le faible poids et la protection contre la corrosion est exceptionnelle.

Informations générales de commande

| | | |
|------------|----------------------------|---|
| Type | TS 35X7.5 2M/AL/BK | Version |
| Référence | 0330800000 | Rail profilé, Accessoires, Aluminium, non traité, Largeur: 2000 mm, |
| GTIN (EAN) | 4008190100650 | Hauteur: 35 mm, Profondeur: 7.5 mm |
| Qté. | 40 M | |

UR20-2AI-UI-16

Weidmüller Interface GmbH & Co. KG
 Klingenbergstraße 26
 D-32758 Detmold
 Germany

www.weidmueller.com

Accessoires

Acier inox



Acier inox est un terme collectif pour tous les types d'acier (alliages) avec un degré élevé de pureté et de résistance à la corrosion.

Informations générales de commande

| | | | |
|------------|----------------------------|---|--|
| Type | TS 35X7.5 2M/CRN | Version | |
| Référence | 1747350000 | Rail profilé, Accessoires, Acier inox 1.4301, non traité, Largeur: 2000 | |
| GTIN (EAN) | 4032248003372 | mm, Hauteur: 35 mm, Profondeur: 7.5 mm | |
| Qté. | 40 M | | |

Acier



Acier Les rails DIN sont les plus répandus sur le marché. Il possède la plus faible tenue aux courts-circuits des rails profilés métalliques, avec l'acier inoxydable.

Informations générales de commande

| | | | |
|------------|----------------------------|--|--|
| Type | TS 35X7.5 2M/ST/ZN | Version | |
| Référence | 0383400000 | Rail profilé, Accessoires, Acier, à revêtement de zinc galvanique et passivé, Largeur: 2000 mm, Hauteur: 35 mm, Profondeur: 7.5 mm | |
| GTIN (EAN) | 4008190088026 | | |
| Qté. | 40 M | | |
| Type | TS 35X7.5/LL 2M/ST/ZN | Version | |
| Référence | 0514500000 | Rail profilé, Accessoires, Acier, à revêtement de zinc galvanique et passivé, Largeur: 2000 mm, Hauteur: 35 mm, Profondeur: 7.5 mm | |
| GTIN (EAN) | 4008190046019 | | |
| Qté. | 40 M | | |
| Type | TS 35X7.5/LL 1M/ST/ZN | Version | |
| Référence | 0514510000 | Rail profilé, Accessoires, Acier, à revêtement de zinc galvanique et passivé, Largeur: 1000 mm, Hauteur: 35 mm, Profondeur: 7.5 mm | |
| GTIN (EAN) | 4008190116620 | | |
| Qté. | 20 M | | |
| Type | TS 35X7.5/LL 2M/ST/SZ | Version | |
| Référence | 7915060000 | Rail profilé, Accessoires, Acier, à revêtement de zinc galvanique et passivé, Largeur: 2000 mm, Hauteur: 35 mm, Profondeur: 7.5 mm | |
| GTIN (EAN) | 4032248296279 | | |
| Qté. | 40 M | | |

UR20-2AI-UI-16

Weidmüller Interface GmbH & Co. KG
 Klingenbergstraße 26
 D-32758 Detmold
 Germany

www.weidmueller.com

Accessoires

Crimping tools



Outils à sertir pour embouts nus et isolés

- Le verrouillage forcé garantit la qualité du sertissage
- Possibilité de déverrouillage en cas de fausse manoeuvre

Informations générales de commande

| | | | |
|------------|----------------------------|---------|---|
| Type | PZ 2.5 S | Version | |
| Référence | 2903690000 | | 0.14mm ² , 2.5mm ² , Sertissage trapézoïdal |
| GTIN (EAN) | 4099986027008 | | |
| Qté. | 1 ST | | |

Modules basiques



Informations générales de commande

| | | | |
|------------|----------------------------|---------|---|
| Type | UR20-BM-SP | Version | |
| Référence | 1350930000 | | Replacement part , Flange-mounted housing |
| GTIN (EAN) | 4050118402735 | | |
| Qté. | 5 ST | | |

Plugkit



Informations générales de commande

| | | | |
|------------|----------------------------|---------|------------------|
| Type | UR20-PK-2705620000-SP | Version | |
| Référence | 2788710000 | | Replacement part |
| GTIN (EAN) | 4064675066842 | | |
| Qté. | 5 ST | | |