

Les boîtiers FieldPower®, extrêmement robustes, sont conformes à la plus haute classe d'inflammabilité UL 5VA.

- Le module de rail profilé « TS 35 PT6 » et l'unité de contact PT6 sont faciles à enclipser.
- Les joints rabattables permettent d'employer également des câbles de connecteurs préconfectionnés.
- La version avec couvercle haut permet l'installation de l'appareil. Pour les joints de câbles, consultez les accessoires.

### Informations générales de commande

Version	boîtiers FieldPower®, 183 mm, 104 mm, 129 mm, IP65, complet, Polycarbonate renforcé avec des fibres de verre, noir
Référence	<a href="#">2703920000</a>
Type	FP ENC BSBS 129 1M
GTIN (EAN)	4064675266686
Qté.	1 Pièce

## Caractéristiques techniques

## Agréments

Agréments



ROHS Conforme

UL File Number Search [Site Web UL](#)

N° de certificat (cULus) E256877

## Dimensions et poids

Profondeur	129 mm	Profondeur (pouces)	5.0787 inch
Hauteur	183 mm	Hauteur (pouces)	7.2047 inch
Largeur	104 mm	Largeur (pouces)	4.0945 inch
Poids net	482.46 g		

## Températures

Température de stockage	-40 °C...85 °C	Température de fonctionnement	-40 °C...85 °C
-------------------------	----------------	-------------------------------	----------------

## Conformité environnementale du produit

Statut de conformité RoHS	Conforme sans exemption
REACH SVHC	Potassium perfluorobutane sulfonate 29420-49-3
SCIP	5f19cd84-8946-4797-9386-3ac323b95c10

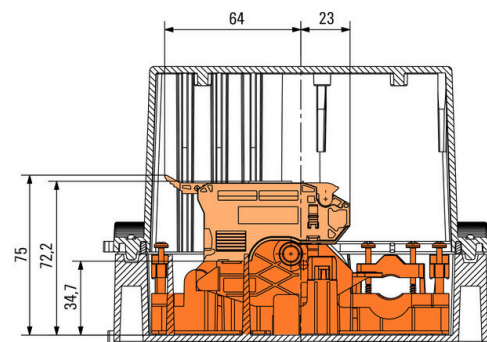
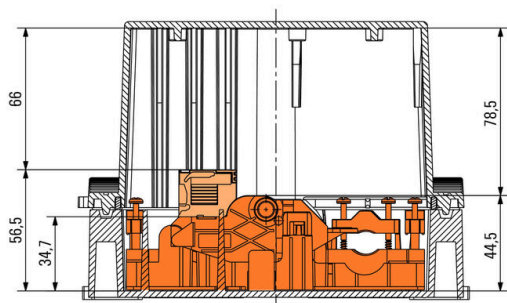
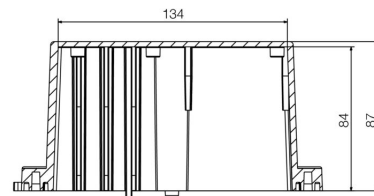
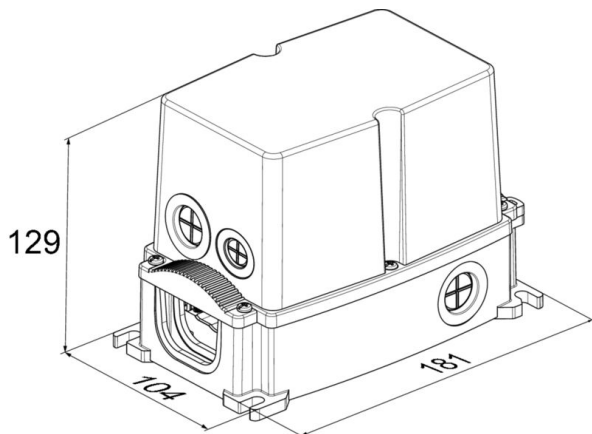
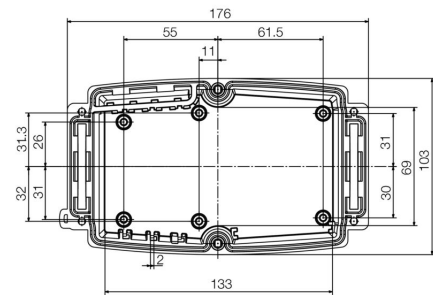
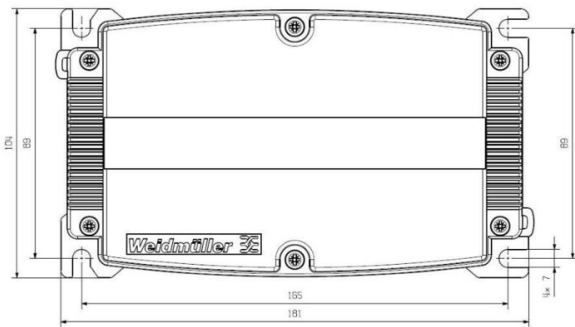
## Classifications

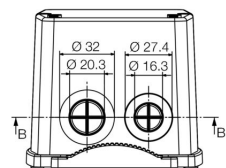
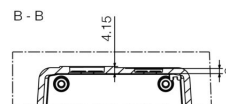
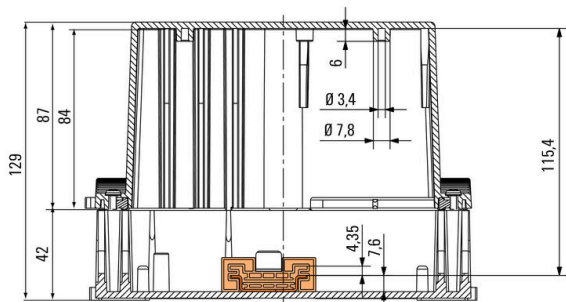
ETIM 8.0	EC000261	ETIM 9.0	EC000261
ETIM 10.0	EC000261	ECLASS 14.0	27-18-01-01
ECLASS 15.0	27-18-01-01		

## Caractéristiques générales

Matériau de base	Polycarbonate, GRP	Matériau isolant	GF 10
Matériau boîtier	Polycarbonate renforcé avec des fibres de verre	Silicone	Non
Couleur	noir	Degré de protection	IP65, complet
Classe d'inflammabilité selon UL 94	5VA	Couple des vis du couvercle	2 Nm
Fixation du couvercle	Vis TX20	Verrouillable	Non
Type de montage	Montage par vis, Pattes de fixation	Instruction de montage	Vis du couvercle incluses

Modèle de perçage





## Accessoires

## Joints



Les solutions de câblage intelligentes peuvent vous faire économiser du temps et de l'argent.

Le système modulaire FieldPower® contient la bonne solution pour chaque tâche de câblage.

Joints pliables pour l'utilisation de câbles pré-confectionnés

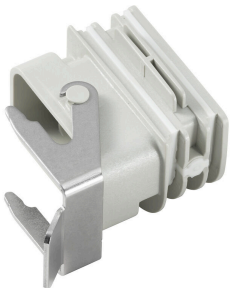
Joints disponibles avec filetage de connexion M16 et M20 Intégration possible des dispositifs de fonctionnée et de signalisation dans le joint

## Informations générales de commande

Type	DG D0 PT6	Version
Référence	<a href="#">4323240000</a>	Insert étanche Field Power®, Joint vide, IP65, avec le boîtier correspondant, EPDM
GTIN (EAN)	4032248641246	
Qté.	10 ST	
Type	DG M16 PT6	Version
Référence	<a href="#">2545540000</a>	Insert étanche Field Power®, Joint avec filetage de connexion, IP65, avec le boîtier correspondant, EPDM
GTIN (EAN)	4050118555523	
Qté.	1 ST	
Type	DG M20 PT6	Version
Référence	<a href="#">2545550000</a>	Insert étanche Field Power®, Joint avec filetage de connexion, IP65, avec le boîtier correspondant, EPDM
GTIN (EAN)	4050118555530	
Qté.	1 ST	
Type	RKDG 2XD8.5 WG PT6	Version
Référence	<a href="#">1114530000</a>	Insert étanche Field Power®, Joint, IP54, avec le boîtier correspondant, EPDM
GTIN (EAN)	4032248892624	
Qté.	10 ST	
Type	RKDG D11 PT6	Version
Référence	<a href="#">4323210000</a>	Insert étanche Field Power®, Joint pliable, IP65 avec boîtier correspondant, IP65, avec le boîtier correspondant, EPDM
GTIN (EAN)	4032248641215	
Qté.	10 ST	
Type	RKDG D13 PT6	Version
Référence	<a href="#">4323230000</a>	Insert étanche Field Power®, Joint pliable, IP65 avec boîtier correspondant, IP65, avec le boîtier correspondant, EPDM
GTIN (EAN)	4032248641239	
Qté.	10 ST	
Type	RKDG D15 PT6	Version
Référence	<a href="#">4323220000</a>	Insert étanche Field Power®, Joint pliable, IP65 avec boîtier correspondant, IP65, avec le boîtier correspondant, EPDM
GTIN (EAN)	4032248641222	
Qté.	10 ST	
Type	RKDG D17 PT6	Version
Référence	<a href="#">4324010000</a>	Insert étanche Field Power®, Joint pliable, IP65 avec boîtier correspondant, IP65, avec le boîtier correspondant, EPDM
GTIN (EAN)	4032248641284	
Qté.	10 ST	
Type	RKDG D18 WG PT6	Version
Référence	<a href="#">2491870000</a>	Insert étanche Field Power®, Joint, IP54, avec le boîtier correspondant, EPDM
GTIN (EAN)	4050118501537	
Qté.	10 ST	
Type	RKDG D9 PT6	Version
Référence	<a href="#">4329610000</a>	Insert étanche Field Power®, Joint pliable, IP65 avec boîtier correspondant, IP65, avec le boîtier correspondant, EPDM
GTIN (EAN)	4032248668687	
Qté.	10 ST	

## Accessoires

### Adaptateurs

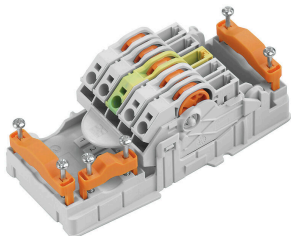


Adaptateur HQ pour commande FieldPower®  
 Montage sans outils, comme pour un joint de câble  
 FieldPower  
 Indiqué pour les inserts de connecteurs débrochables HQ  
 4/2, HQ 8 et HQ 17  
 En option, avec cache de protection verrouillable  
 (protection contre toute mise en marche involontaire,  
 selon EN 60204-1)

### Informations générales de commande

Type	BG ARGH HQP ALU PT6	Version	
Référence	<a href="#">1532200000</a>	Adaptateur, Insert étanche Field Power®, Adaptateur HQ, IP65, avec le boîtier correspondant, Renforcé à la fibre de verre, au polycarbonate, Verrouillable: Non	
GTIN (EAN)	4050118337433		
Qté.	1 ST		
Type	BG ARGH HQP ALU PT6 CS	Version	
Référence	<a href="#">1532210000</a>	Adaptateur, Insert étanche Field Power®, Adaptateur HQ, IP65, avec le boîtier correspondant, Renforcé à la fibre de verre, au polycarbonate, Verrouillable: Oui	
GTIN (EAN)	4050118337600		
Qté.	1 ST		

### AC/DC



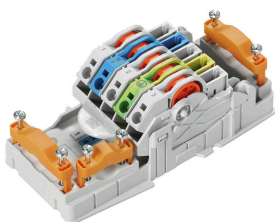
Distribution de puissance avec câble non sectionné d'une  
 section de 1,5 à 6 mm<sup>2</sup>.  
 Alimentation / branche T via raccordement PUSH IN (0,5  
 à 10 mm<sup>2</sup>) et/ou raccordement débrochable (0,5 à 4  
 mm<sup>2</sup>).  
 Les repérages de couleur permettent un brochage clair  
 des fils.

- Alimentation électrique
- Distribution d'énergie
- Dériver l'alimentation

### Informations générales de commande

Type	PT6 230/BUS	Version	
Référence	<a href="#">1269960000</a>	Élément de contact FieldPower®, AC/DC, IP20, Raccordement à déplacement d'isolant (IDC), PUSH IN, Nombre de pôles (texte): 5	
GTIN (EAN)	4050118058239		
Qté.	1 ST		

### AC



Distribution de puissance avec câble non sectionné d'une  
 section de 1,5 à 6 mm<sup>2</sup>.  
 Alimentation / branche T via raccordement PUSH IN (0,5  
 à 10 mm<sup>2</sup>) et/ou raccordement débrochable (0,5 à 4  
 mm<sup>2</sup>).  
 Les repérages de couleur permettent un brochage clair  
 des fils.

- Alimentation électrique
- Distribution d'énergie
- Dériver l'alimentation

## FP ENC BSBS 129 1M

**Weidmüller Interface GmbH & Co. KG**  
 Klingenbergstraße 26  
 D-32758 Detmold  
 Germany

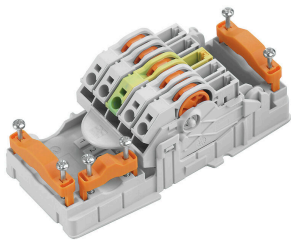
www.weidmueller.com

## Accessoires

## Informations générales de commande

Type	PT6	Version	
Référence	<a href="#">1957620000</a>	Élément de contact FieldPower®, AC, IP20, Raccordement à déplacement d'isolant (IDC), PUSH IN, Nombre de pôles (texte): 5	
GTIN (EAN)	4032248642489		
Qté.	1 ST		

## AC/DC



Distribution de puissance avec câble non sectionné d'une section de 1,5 à 6 mm<sup>2</sup>.

Alimentation / branche T via raccordement PUSH IN (0,5 à 10 mm<sup>2</sup>) et/ou raccordement débrochable (0,5 à 4 mm<sup>2</sup>).

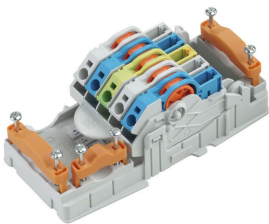
Les repérages de couleur permettent un brochage clair des fils.

- Alimentation électrique
- Distribution d'énergie
- Dériver l'alimentation

## Informations générales de commande

Type	PT6 DC 1/2/PE/3/4	Version	
Référence	<a href="#">1534930000</a>	Élément de contact FieldPower®, DC, IP20, Raccordement à déplacement d'isolant (IDC), PUSH IN, Nombre de pôles (texte): 5	
GTIN (EAN)	4050118338775		
Qté.	1 ST		

## DC



Distribution de puissance avec câble non sectionné d'une section de 1,5 à 6 mm<sup>2</sup>.

Alimentation / branche T via raccordement PUSH IN (0,5 à 10 mm<sup>2</sup>) et/ou raccordement débrochable (0,5 à 4 mm<sup>2</sup>).

Les repérages de couleur permettent un brochage clair des fils.

- Alimentation électrique
- Distribution d'énergie
- Dériver l'alimentation

## Informations générales de commande

Type	PT6 DC	Version	
Référence	<a href="#">1126840000</a>	Élément de contact FieldPower®, DC, IP20, Raccordement à déplacement d'isolant (IDC), PUSH IN, Nombre de pôles (texte): 5	
GTIN (EAN)	4032248908462		
Qté.	1 ST		

## FP ENC BSBS 129 1M

**Weidmüller Interface GmbH & Co. KG**  
 Klingenbergstraße 26  
 D-32758 Detmold  
 Germany

www.weidmueller.com

## Accessoires

### Rails pour parties inférieures du boîtier



Gamme étendue d'accessoires pour les boîtiers FieldPower®.  
 Serre-câbles, rails, éléments de verrouillage et bien plus encore.

### Informations générales de commande

Type	TS 35 PT6	Version	
Référence	<a href="#">1170690000</a>		Rail profilé Field Power®, Acier, zingué, 54 mm, pour embase de boîtier
GTIN (EAN)	4032248962532		
Qté.	10 ST		

### Version IP68



En plus de la vaste gamme de boîtiers, Weidmüller propose une variété de presse-étoupes pour un large éventail d'applications.  
 Les presse-étoupes en laiton, plastique et acier inoxydable répondent aux classes de protection IP les plus diverses pour convenir à tout boîtier industriel.  
 En fonction de la série de presse-étoupes et de l'application, les presse-étoupes sont homologués et testés selon VDE, UL, UR, cULus, DNV GL ou EN 45545.

### Informations générales de commande

Type	VG M20 - K 68	Version	
Référence	<a href="#">2811470000</a>		VG K (presse-étoupe plastique standard), Raccord à vis, droit, M 20, 10 mm, OD min. 10 - OD max. 14 mm, IP54, IP66, IP67, IP68 - 5 bars (30 min.), Polyamide 6
GTIN (EAN)	4064675292227		
Qté.	50 ST		
Type	VG M20-1/K68	Version	
Référence	<a href="#">1772300000</a>		VG K (presse-étoupe plastique standard), Raccord à vis, droit, M 20, 10 mm, OD min. 6 - OD max. 12 mm, IP54, IP66, IP67, IP68 - 5 bars (30 min.), Polyamide 6
GTIN (EAN)	4032248129966		
Qté.	50 ST		

### Écrous en plastique, gris



Outre les presse-étoupes pour une large gamme d'applications, la gamme de produits est complétée par des bouchons, des éléments de compensation de pression, des adaptateurs et les accessoires correspondants tels que les écrous de blocage, les bagues d'étanchéité, les rondelles plates et les bagues de mise à la terre.

## FP ENC BSBS 129 1M

**Weidmüller Interface GmbH & Co. KG**  
 Klingenbergstraße 26  
 D-32758 Detmold  
 Germany

www.weidmueller.com

## Accessoires

## Informations générales de commande

Type	SKMU M20 - K GR	Version
Référence	<a href="#">1772460000</a>	SKMU PA (contre-écrou plastique), Contre-écrou, M 20, 6 mm,
GTIN (EAN)	4032248130207	Polyamid 6 (PA6 - GF30)
Qté.	100 ST	

## DMS PRO



Les tournevis dynamométrique Weidmüller ont une forme ergonomique et se prêtent bien de ce fait à une utilisation d'une seule main. Ils permettent de travailler sans fatigue dans toutes les directions de montage. Vous disposez en plus d'une limitation automatique du couple et d'une grande précision de reproductibilité.

## Informations générales de commande

Type	DMS PRO	Version
Référence	<a href="#">1479120000</a>	Mounting tool
GTIN (EAN)	4050118287011	
Qté.	1 ST	

## Embouts E6,3 - Torx®



Les embouts Weidmüller sont des embouts standard, dont la qualité, la diversité de la gamme et les performances sont impressionnantes. Weidmüller garantit grâce à un process de durcissement piloté par ordinateur une qualité de production constante. La haute qualité du matériau de sortie permet d'atteindre des valeurs de couple qui vont bien au-delà de ce que prescrivent les normes DIN concernées :

- DIN 5261 pour embouts PH/PZ,
- DIN 5263 pour embouts pour vis à tête fendue,
- Norme Camcar pour embouts TORX. Ceci implique une durée de vie importante à des couples élevés et, de ce fait, des conditions idéales pour les travaux standard. Avantages du produit :
- Adapté pour tous les types de vis. Grâce à leur dureté de 59-61 HRC aussi bien adapté pour un fonctionnement manuel qu'automatique.
- Bonne tenue à l'usure d'où durée de vie élevée.
- Adaptation idéale aux vis DIN pour usure minimum et transmission optimale du couple.
- Fabrication et production sur la base de critères de qualité professionnelle élevée et constante selon les normes ISO en vigueur.

## FP ENC BSBS 129 1M

Weidmüller Interface GmbH & Co. KG  
Klingenbergstraße 26  
D-32758 Detmold  
Germany

www.weidmueller.com

## Accessoires

## Informations générales de commande

Type	BIT E6,3 T20 X 150	Version	
Référence	<a href="#">2821510000</a>	Outils de montage	
GTIN (EAN)	4064675359050		
Qté.	5 ST		

## Version IP68



En plus de la vaste gamme de boîtiers, Weidmüller propose une variété de presse-étoupes pour un large éventail d'applications.

Les presse-étoupes en laiton, plastique et acier inoxydable répondent aux classes de protection IP les plus diverses pour convenir à tout boîtier industriel.

En fonction de la série de presse-étoupes et de l'application, les presse-étoupes sont homologués et testés selon VDE, UL, UR, cULus, DNV GL ou EN 45545.

## Informations générales de commande

Type	VG M16 - K 68	Version	
Référence	<a href="#">1772290000</a>	VG K (presse-étoupe plastique standard), Raccord à vis, droit, M 16,	
GTIN (EAN)	4032248129959	10 mm, OD min. 5 - OD max. 10 mm, IP54, IP66, IP67, IP68 - 5 bars	
Qté.	50 ST	(30 min.), Polyamide 6	
Type	VG M16-1/K68	Version	
Référence	<a href="#">1909860000</a>	VG K (presse-étoupe plastique standard), Raccord à vis, droit, M 16, 8	
GTIN (EAN)	4032248536788	mm, OD min. 4 - OD max. 8 mm, IP54, IP66, IP67, IP68 - 5 bars (30	
Qté.	50 ST	min.), Polyamide 6	

## Écrous en plastique, gris



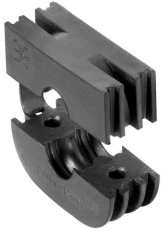
Outre les presse-étoupes pour une large gamme d'applications, la gamme de produits est complétée par des bouchons, des éléments de compensation de pression, des adaptateurs et les accessoires correspondants tels que les écrous de blocage, les bagues d'étanchéité, les rondelles plates et les bagues de mise à la terre.

## Informations générales de commande

Type	SKMU M16 - K GR	Version	
Référence	<a href="#">1772450000</a>	SKMU PA (contre-écrou plastique), Contre-écrou, M 16, 5 mm,	
GTIN (EAN)	4032248130191	Polyamid 6 (PA6 - GF30)	
Qté.	100 ST		

## Accessoires

### Joint



Les solutions de câblage intelligentes peuvent vous faire économiser du temps et de l'argent.

Le système modulaire FieldPower® contient la bonne solution pour chaque tâche de câblage.

Joint pliable pour l'utilisation de câbles pré-confectionnés

Joint disponible avec filetage de connexion M16 et M20. Intégration possible des dispositifs de fonctionnée et de signalisation dans le joint

### Informations générales de commande

Type	RKDG D24 WG PT6	Version	
Référence	<a href="#">1069060000</a>	Insert étanche Field Power®, Joint, IP54, avec le boîtier	
GTIN (EAN)	4032248827053	correspondant, EPDM	
Qté.	10 ST		