

SAIBWC-M-4D-4/9-M12-CG

Weidmüller Interface GmbH & Co. KG

Klingenbergstraße 26

D-32758 Detmold

Germany

www.weidmueller.com



Des longueurs de câble particulières sont de plus en plus souvent nécessaires. Pour répondre à ce nouveau besoin, Weidmüller propose une large gamme de connecteurs enfichables pour la libre confection.

Connecteurs mâles et femelles à équiper pour raccordements M8, M12, M16 et 7/8 " ; très robustes, particulièrement adaptés à l'ingénierie mécanique. Les connecteurs débrochables M12 offrent un choix de 5 techniques de raccordement différentes.

Le raccordement serti est caractérisé par une grande fiabilité fonctionnelle. Avec cette technologie de raccordement, le conducteur est serti au contact et ensuite est enfiché dans le support contact. Le raccordement entre le conducteur et le sertissage est résistant aux vibrations et bénéficie d'une stabilité durable.

Les contacts à serti doivent être commandés séparément.

Informations générales de commande

Version	Connecteur attachable, M12
Référence	2702700000
Type	SAIBWC-M-4D-4/9-M12-CG
GTIN (EAN)	4050118765311
Qté.	1 Pièce

SAIBWC-M-4D-4/9-M12-CG

Weidmüller Interface GmbH & Co. KG
Klingenbergstraße 26
D-32758 Detmold
Germany

www.weidmueller.com

Caractéristiques techniques

Agréments

ROHS	Conforme
------	----------

Dimensions et poids

Diamètre	14 mm	Poids net	20.5 g
----------	-------	-----------	--------

Conformité environnementale du produit

Statut de conformité RoHS	Conforme avec exemption
Exemption RoHS (le cas échéant/ connue)	6c
REACH SVHC	Lead 7439-92-1
SCIP	ebf89fc8-a87f-4691-b87a-dfb9921774b4

Classifications

ETIM 8.0	EC002635	ETIM 9.0	EC002635
ETIM 10.0	EC002635	ECLASS 14.0	27-44-01-16
ECLASS 15.0	27-44-01-16		

Caractéristiques électriques - connecteurs débrochables à équiper

Nombre de pôles	4	Codage	Codage D
Surface du contact	doré	LED	Non
Type de raccordement	Raccordement à sertir	Matériau de base du boîtier	Alliage de cuivre nickelé
Diamètre de câble, max.	9 mm	Diamètre de câble, min.	4 mm
Section de raccordement du conducteur, 0.82 mm ² max.		Section de raccordement du conducteur, 0.08 mm ² min.	
Tension nominale	50 V	Courant nominal	2 A
Degré de protection	IP67	Cycles d'enfichage	≥ 200
Type de contact	Femelle	Raccordement du blindage	Oui
Matériau de la bague fileté	Laiton, nickelé	Plage de températures du coffret	-40 ... +85 ° C

Caractéristiques générales

Nombre de pôles	4	Raccordement 1	M12
Raccordement 2	Crimp	Classe d'inflammabilité selon UL 94	V-0
Matériau de base du boîtier	Alliage de cuivre nickelé	Filetage du raccordement	M12
Surface du contact	doré	Section de raccordement du conducteur, 0.08 mm ² souple, min.	
Section de raccordement du conducteur, 0.82 mm ² souple, max.		Degré de protection	IP67
Cycles d'enfichage	≥ 200		

Normes

Norme de connecteur	IEC 61076-2-101	Ignifugeage dans les véhicules sur rails	EN 45545 HL3
Grande résistance aux chocs et aux vibrations selon	EN 50155:2001, DIN EN 61373		

Normes générales

Norme de connecteur	IEC 61076-2-101
---------------------	-----------------

Caractéristiques techniques

Propriétés électriques

Tension nominale	50 V
------------------	------

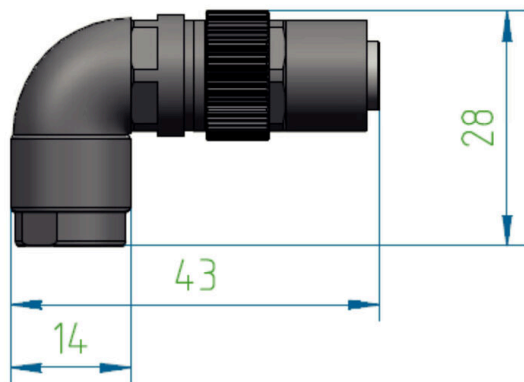
SAIBWC-M-4D-4/9-M12-CG

Weidmüller Interface GmbH & Co. KG
Klingenbergstraße 26
D-32758 Detmold
Germany

www.weidmueller.com

Dessins

Dessin coté



Dessin coté

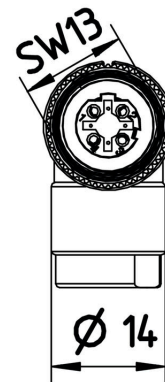
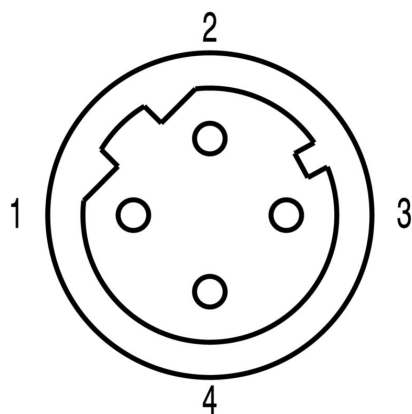


Schéma des pôles



SAIBWC-M-4D-4/9-M12-CG

Weidmüller Interface GmbH & Co. KG
 Klingenbergstraße 26
 D-32758 Detmold
 Germany

www.weidmueller.com

Accessoires

Presse-étoupe blindé



Des longueurs de câble particulières sont de plus en plus souvent nécessaires. Pour répondre à ce nouveau besoin, Weidmüller propose une large gamme de connecteurs enfichables pour la libre confection.

Connecteurs mâles et femelles à équiper pour raccordements M8, M12, M16 et 7/8 " ; très robustes, particulièrement adaptés à l'ingénierie mécanique. Les connecteurs débrochables M12 offrent un choix de 5 techniques de raccordement différentes.

Le raccordement serti est caractérisé par une grande fiabilité fonctionnelle. Avec cette technologie de raccordement, le conducteur est serti au contact et ensuite est enfiché dans le support contact. Le raccordement entre le conducteur et le sertissage est résistant aux vibrations et bénéficie d'une stabilité durable.

Les contacts à sertir doivent être commandés séparément.

Informations générales de commande

Type	SAI-M12-KBC-18/20	Version
Référence	2664860000	Contact
GTIN (EAN)	4050118755206	
Qté.	100 ST	
Type	SAI-M12-KBC-20/22	Version
Référence	2664870000	Contact
GTIN (EAN)	4050118755213	
Qté.	100 ST	
Type	SAI-M12-KBC-22/24	Version
Référence	2673730000	Contact
GTIN (EAN)	4050118754599	
Qté.	100 ST	
Type	SAI-M12-KBC-26/28	Version
Référence	2673740000	Contact
GTIN (EAN)	4050118755084	
Qté.	100 ST	

...pour M12



Weidmüller offre une vaste gamme d'outils et d'accessoires pour le câblage des câbles capteurs externes / actionneurs.

SAIBWC-M-4D-4/9-M12-CG

Weidmüller Interface GmbH & Co. KG
Klingenbergstraße 26
D-32758 Detmold
Germany

Accessoires

www.weidmueller.com

Informations générales de commande

Type	SAI-TMCSK	Version	
Référence	1381690000	Presse, Sertissage avec 4 empreintes	
GTIN (EAN)	4050118183870		
Qté.	1 ST		