

UR20-2PWM-I-2.5A-2DI-P

Weidmüller Interface GmbH & Co. KG

Klingenbergstraße 26

D-32758 Detmold

Germany

www.weidmueller.com



Modules de moteurs à modulation de largeur d'impulsion et pas-à-pas En tant que partie du système u-remote, Weidmüller offre une solution particulière pour la commande de petits moteurs demandant un courant de 0,5 A à 2 A, et aussi pour la commande de clapets battants. Les modules à modulation de largeur d'impulsion peuvent être réglés dans les fréquences de commutation allant jusqu'à 40 kHz et les modules sont aussi commutables dans la commande du moteur avec des étages de sortie push/pull, par exemple pour modifier le sens de rotation. Le module à moteur pas-à-pas de Weidmüller, à la fois performant et flexible, s'utilise dans l'automatisation des robots, systèmes de manutention ou des machines de positionnement à moteurs pas-à-pas. Grâce aux paramètres d'exploitation à réglage variable et à la vaste étendue de l'alimentation s'étendant de 12 V CC à 50 V CC, le module est extrêmement flexible pour convenir à diverses applications. En raison des entrées intégrées numériques ou à codeur paramétrable et des deux sorties numériques de 0,5 A, le module de commande est une solution complète qui s'insère dans les espaces les plus confinés. Avec tous les modules du système u-remote, les caractéristiques sont exceptionnelles – depuis la conception modulaire et l'électronique interchangeable jusqu'à la barrette de raccordement enfichable et détachable. Le module électronique alimente en courant les actionneurs raccordés sur la voie de courant de sortie (UOUT)

Informations générales de commande

Version	Remote I/O module, IP20, Digital signals, 2-channel, PWM, current-regulated control
Référence	2697910000
Type	UR20-2PWM-I-2.5A-2DI-P
GTIN (EAN)	4050118816471
Qté.	1 Pièce

UR20-2PWM-I-2.5A-2DI-P

Weidmüller Interface GmbH & Co. KG
Klingenbergstraße 26
D-32758 Detmold
Germany

www.weidmueller.com

Caractéristiques techniques

Agréments

Agréments



ROHS Conforme

UL File Number Search [Site Web UL](#)

N° de certificat (cULus) E141197

Dimensions et poids

Profondeur	76 mm	Profondeur (pouces)	2.9921 inch
Hauteur	120 mm	Hauteur (pouces)	4.7244 inch
Largeur	11.5 mm	Largeur (pouces)	0.4528 inch
Poids net	85 g		

Températures

Température de stockage	-40 °C ... +85 °C	Température de fonctionnement	-20 °C...60 °C
-------------------------	-------------------	-------------------------------	----------------

Conformité environnementale du produit

Statut de conformité RoHS	Conforme avec exemption		
Exemption RoHS (le cas échéant/connue)	7a, 7cl		
REACH SVHC	Lead 7439-92-1		
SCIP	82327f13-cd27-455a-ab5b-a62e1996dcf8		
Empreinte carbone du produit	Du berceau à la porte	7,925 kg CO2 eq.	

Classifications

ETIM 8.0	EC001601	ETIM 9.0	EC001601
ETIM 10.0	EC001601	ECLASS 14.0	27-24-26-05
ECLASS 15.0	27-24-26-05		

Alimentation électrique

Tension d'alimentation	24 V DC +20 %/ -15 %, via le système bus
------------------------	--

Caractéristiques de raccordement

Section de raccordement du conducteur, AWG 16 souple, max. (AWG)	Section de raccordement du conducteur, AWG 26 souple, min. (AWG)
Section de raccordement du conducteur, AWG 16 rigide, max. (AWG)	Section de raccordement du conducteur, AWG 26 rigide, min. (AWG)
Type de raccordement	PUSH IN
Section de raccordement du conducteur, 0.14 mm ² min.	Section de raccordement du conducteur, 1.5 mm ² max.
Section de raccordement du conducteur, 0.14 mm ² souple, min.	Section de raccordement du conducteur, 1.5 mm ² souple, max.

Caractéristiques générales

Tenue aux vibrations	5 Hz ≤ f ≤ 8,4 Hz : amplitude 3,5 mm selon	Classe d'inflammabilité selon UL 94	V-0
----------------------	--	-------------------------------------	-----

UR20-2PWM-I-2.5A-2DI-P

Weidmüller Interface GmbH & Co. KG

Klingenbergstraße 26

D-32758 Detmold

Germany

www.weidmueller.com

Caractéristiques techniques

	CEI 60068-2-6, 8,4 Hz ≤ f ≤ 150 Hz : accélération 1 g selon CEI 60068-2-6		
Tension d'essai	500 V	Catégorie de surtension	II
Degré de pollution	2	Barrette de liaison équipée	TS 35
Pression d'air (opération)	≥ 795 hPa (hauteur ≤ 2000 m) selon DIN EN 61131-2	Humidité de l'air (transport)	De 10% à 95%, sans condensation, selon DIN EN 61131-2
Pression de l'air (transport)	1013 hPa (hauteur 0 m) à 700 hPa (hauteur 3 000 m) selon DIN EN 61131-2	Pression de l'air (stockage)	1013 hPa (hauteur 0 m) à 700 hPa (hauteur 3 000 m) selon DIN EN 61131-2
Humidité de l'air (fonctionnement)	De 10% à 95%, sans condensation, selon DIN EN 61131-2	Humidité de l'air (stockage)	De 10% à 95%, sans condensation, selon DIN EN 61131-2
Choc	15 g sur 11 ms, demi-onde sinusoïdale, selon CEI 60068-2-27		

Données système

Type de module	Module fonctionnel	Interface	Bus système U-Remote
Isolation galvanique	500 V DC entre les chemins de courant	Raccordement	PUSH IN
Protocole bus de terrain	PROFINET IRT, PROFINET RT, PROFIBUS DP-V1, EtherCAT, Modbus/TCP, EtherNet/IP, CANopen, DeviceNet, POWERLINK, CC-Link, CC-Link IE TSN	Vitesse de transmission sur le bus système, max.	48 MBit/s

sorties digitales

Sorties digitales	2
Type	Sortie d'amplificateur de puissance, Signal PWM
Résolution	12 embouts (convertisseur A/D), 16 embouts (valeur cible du courant)
Sans retour	Oui
Courant de sortie par canal, max.	2.5 A
Sorties numériques	Nombre de canaux 2
Contrôle régulé par le courant intégré	Oui
Circuit de protection	Protection contre inversions de polarité
Rapport cyclique	0--100 % push/pull ou push, réglable
Diagnostic pour module	Oui
Diagnostic pour canaux individuels	Oui
Raccordement de l'actionneur	bipolaire (A+, A- and B+, B-), unipolaire (chacun avec conducteur de retour supplémentaire CA et CB), parameterisable
Courant de sortie par module, max.	5 A
Raccordement du capteur	Conducteur double, Conducteur triple, Conducteur triple + FE

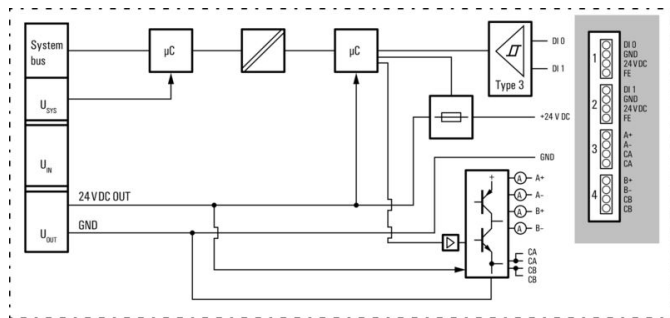
UR20-2PWM-I-2.5A-2DI-P

Weidmüller Interface GmbH & Co. KG
 Klingenbergstraße 26
 D-32758 Detmold
 Germany

www.weidmueller.com

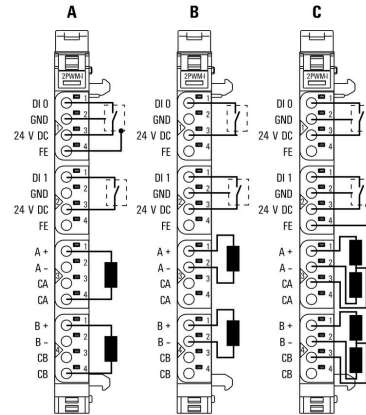
Dessins

Block diagram



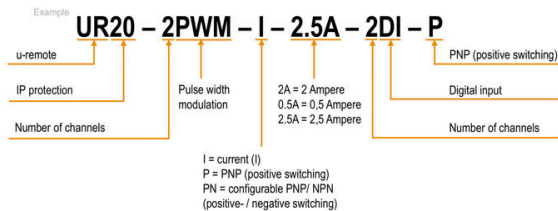
image/eps

Connection diagram



Explication des abréviations

Pulse width modulation modules



UR20-2PWM-I-2.5A-2DI-P

Weidmüller Interface GmbH & Co. KG
 Klingenbergstraße 26
 D-32758 Detmold
 Germany

www.weidmueller.com

Accessoires

Accessoires



Accessoires système

Découvrez une large gamme d'accessoires pour votre système u-remote - le complément idéal pour rendre vos applications encore plus efficaces et flexibles.

Informations générales de commande

Type	UR20-EBK-ACC	Version
Référence	1346610000	End bracket, ,
GTIN (EAN)	4050118151596	
Qté.	5 ST	
Type	UR20-SM-ACC	Version
Référence	1339920000	Cover, ,
GTIN (EAN)	4050118144727	
Qté.	20 ST	

Blank



Informations générales de commande

Type	PM 2.7/2.6 MC NE WS	Version
Référence	1323710000	OMNIMATE Signal - série PM, Repérages de pusher, 2.7 x 2.6 mm,
GTIN (EAN)	4050118126778	Pas en mm (P): 3.50 Weidmueller, blanc
Qté.	960 ST	

Caractères personnalisés



UR20-2PWM-I-2.5A-2DI-P

Weidmüller Interface GmbH & Co. KG
 Klingenbergstraße 26
 D-32758 Detmold
 Germany

Accessoires

www.weidmueller.com

Informations générales de commande

Type	PM 2.7/2.6 MC SDR	Version
Référence	1323700000	OMNIMATE Signal - série PM, Repérages de pusher, 2.7 x 2.6 mm,
GTIN (EAN)	4050118126761	Pas en mm (P): 3.50 Weidmueller, selon demande du client
Qté.	192 ST	
Type	DEK 5/8-11.5 MC SDR	Version
Référence	1341610000	Dekafix, Terminal marker, 5 x 8 mm, Pas en mm (P): 8.00
GTIN (EAN)	4050118146059	Weidmueller, selon demande du client
Qté.	100 ST	

Blank



Le repère Dekafix (DEK) permet un repérage universel de tous les conducteurs et connecteurs débrochables, ainsi que des sous-ensembles électroniques. Le système convient idéalement aux courtes séquences de chiffres et dispose d'un large éventail de repères déjà imprimés. Montage sur bande pour pose rapide, en une seule étape. Le résultat d'impression est facile à lire, riche en contrastes et disponible en plusieurs largeurs.

- Large gamme de repérages prêts à l'emploi
 - Montage en bande pour pose rapide
 - Repères de conducteurs, adaptés à tous les câbles Weidmüller
 - Disponible en MultiCard vierge ou avec impression standard
- Pour impression personnalisée : Veuillez nous envoyer un fichier dans le format de notre logiciel de repérage M-Print PRO ou M-Print PRO Online (sans installation) pour vos spécifications de repérage.

Informations générales de commande

Type	DEK 5/8-11.5 MC NE WS	Version
Référence	1341630000	Dekafix, Terminal marker, 5 x 8 mm, Pas en mm (P): 8.00
GTIN (EAN)	4050118145946	Weidmueller, blanc
Qté.	500 ST	

Aluminium



L'aluminium a la deuxième meilleure conductivité électrique après le cuivre. Un avantage est le faible poids et la protection contre la corrosion est exceptionnelle.

Informations générales de commande

Type	TS 35X7.5 2M/AL/BK	Version
Référence	0330800000	Rail profilé, Accessoires, Aluminium, non traité, Largeur: 2000 mm,
GTIN (EAN)	4008190100650	Hauteur: 35 mm, Profondeur: 7.5 mm
Qté.	40 M	

UR20-2PWM-I-2.5A-2DI-P

Weidmüller Interface GmbH & Co. KG
 Klingenbergstraße 26
 D-32758 Detmold
 Germany

www.weidmueller.com

Accessoires

Acier inox



Acier inox est un terme collectif pour tous les types d'acier (alliages) avec un degré élevé de pureté et de résistance à la corrosion.

Informations générales de commande

Type	TS 35X7.5 2M/CRN	Version	
Référence	1747350000	Rail profilé, Accessoires, Acier inox 1.4301, non traité, Largeur: 2000	
GTIN (EAN)	4032248003372	mm, Hauteur: 35 mm, Profondeur: 7.5 mm	
Qté.	40 M		

Acier



Acier Les rails DIN sont les plus répandus sur le marché. Il possède la plus faible tenue aux courts-circuits des rails profilés métalliques, avec l'acier inoxydable.

Informations générales de commande

Type	TS 35X7.5 2M/ST/ZN	Version	
Référence	0383400000	Rail profilé, Accessoires, Acier, à revêtement de zinc galvanique et passivé, Largeur: 2000 mm, Hauteur: 35 mm, Profondeur: 7.5 mm	
GTIN (EAN)	4008190088026		
Qté.	40 M		
Type	TS 35X7.5/LL 2M/ST/ZN	Version	
Référence	0514500000	Rail profilé, Accessoires, Acier, à revêtement de zinc galvanique et passivé, Largeur: 2000 mm, Hauteur: 35 mm, Profondeur: 7.5 mm	
GTIN (EAN)	4008190046019		
Qté.	40 M		
Type	TS 35X7.5/LL 1M/ST/ZN	Version	
Référence	0514510000	Rail profilé, Accessoires, Acier, à revêtement de zinc galvanique et passivé, Largeur: 1000 mm, Hauteur: 35 mm, Profondeur: 7.5 mm	
GTIN (EAN)	4008190116620		
Qté.	20 M		
Type	TS 35X7.5/LL 2M/ST/SZ	Version	
Référence	7915060000	Rail profilé, Accessoires, Acier, à revêtement de zinc galvanique et passivé, Largeur: 2000 mm, Hauteur: 35 mm, Profondeur: 7.5 mm	
GTIN (EAN)	4032248296279		
Qté.	40 M		

UR20-2PWM-I-2.5A-2DI-P

Weidmüller Interface GmbH & Co. KG
 Klingenbergstraße 26
 D-32758 Detmold
 Germany

www.weidmueller.com

Accessoires

Crimping tools



Outils à sertir pour embouts nus et isolés

- Le verrouillage forcé garantit la qualité du sertissage
- Possibilité de déverrouillage en cas de fausse manoeuvre

Informations générales de commande

Type	PZ 2.5 S	Version	
Référence	2903690000		0.14mm ² , 2.5mm ² , Sertissage trapézoïdal
GTIN (EAN)	4099986027008		
Qté.	1 ST		

Modules basiques



Informations générales de commande

Type	UR20-BM-SP	Version	
Référence	1350930000		Replacement part , Flange-mounted housing
GTIN (EAN)	4050118402735		
Qté.	5 ST		

Modules électroniques



Informations générales de commande

Type	UR20-EM-2697910000-SP	Version	
Référence	2735380000		
GTIN (EAN)	4064675266136		
Qté.	1 ST		