

TFIS 12-240VUC 1CO CG

Weidmüller Interface GmbH & Co. KG
 Klingenbergstraße 26
 D-32758 Detmold
 Germany

www.weidmueller.com

Illustration du produit



Relais temporisés compacts pour la construction et l'automatisation d'usines

Nos Relais TFIS se composent de cinq dispositifs différents couvrant les principales applications de la construction et de l'automatisation d'usines. Quatre d'entre eux remplissent des fonctions individuelles : générateur d'horloge (pause et démarrage par impulsion), interrupteur étoile-triangle, temporisation de mise en marche et temporisation d'arrêt avec entrée de commande. Il existe également une version multifonctionnelle avec sept fonctions de temporisation différentes. Les fonctions de temporisation et les plages de temps peuvent être facilement configurées à l'aide d'un commutateur rotatif monté à l'avant. Tous les appareils sont conformes aux normes internationales selon la norme EN 61812 et ont reçu l'approbation UL pour le marché nord-américain.

- Disponible en version pour installation et en version industrielle compacte
- Configuration simple grâce aux potentiomètres de réglage et à la diode lumineuse d'état
- Conformité aux normes internationales selon la norme EN 61812
- Approuvé UL pour le marché nord-américain

Informations générales de commande

Version	TFI-SERIES, Générateur d'impulsion, Nombre des contacts: 1, Inverseur, AgNi, Tension nominale: 12...240 V UC -10 % / +10 %, Courant permanent: 8 A, Raccordement vissé
Référence	2697260000
Type	TFIS 12-240VUC 1CO CG
GTIN (EAN)	4050118705287
Qté.	1 Pièce

TFIS 12-240VUC 1CO CG
Weidmüller Interface GmbH & Co. KG

Klingenbergstraße 26

D-32758 Detmold

Germany

www.weidmueller.com

Caractéristiques techniques
Agréments

Agréments

ROHS ConformeUL File Number Search [Site Web UL](#)N° de certificat (cULus) E360862
Dimensions et poids

Profondeur	60 mm	Profondeur (pouces)	2.3622 inch
Hauteur	87 mm	Hauteur (pouces)	3.4252 inch
Largeur	17.5 mm	Largeur (pouces)	0.689 inch
Poids net	55.3 g		

Températures

Température de stockage	-25 °C...70 °C	Température ambiante	-25 °C...55 °C
Température de fonctionnement		Humidité	humidité relative 15...85 % %, sans condensation

Conformité environnementale du produit

Statut de conformité RoHS	Conforme sans exemption
REACH SVHC	Pas de SVHC au-dessus de 0,1 % en poids

Classifications

ETIM 8.0	EC001439	ETIM 9.0	EC001439
ETIM 10.0	EC001439	ECLASS 14.0	27-37-16-05
ECLASS 15.0	27-37-16-05		

Côté commande

Tension nominale	12...240 V UC -10 % / +10 %	Puissance nominale	4 VA, 1,5 W
Indicateur d'état	LED verte (U/t) : clignotement lent pendant le temps t1, clignotement rapide pendant le temps t2, allumée en continu lorsque une tension d'alimentation est appliquée, LED yellow (R): relay closed	Plage de temporisation	0.05 s - 1 s, 0.5 s - 10 s, 3 s - 60 s, 30 s - 10 min, 3 min - 1 h, 30 min - 10 h, 5 h - 100 h
Réglage de la tolérance	5 %	Temps de réarmement max. après interruption de tension	100 ms
Précision de base	±6 % (de la valeur de fin d'échelle, pour la plage de temps 0,05 s - 1 s), ±1 % (de la valeur de fin d'échelle, pour toutes les autres plages de temps)	Durée d'impulsion min.	100 ms
Précision de reproductibilité	<0.5 % ou ±5 ms		

TFIS 12-240VUC 1CO CG

Weidmüller Interface GmbH & Co. KG

Klingenbergstraße 26

D-32758 Detmold

Germany

www.weidmueller.com

Caractéristiques techniques

Côté charge

Tension de commutation nominale	250 V AC	Courant permanent	8 A
Tension de commutation AC, max.	250 V	Tension de commutation DC, max.	30 V
Puissance de commutation AC (résistif), max.	2000 VA	Puissance de commutation DC (résistif), max.	240 W
Type de contact	1 CO contact (AgNi)	Durée de vie électrique bobine DC	2x10 ⁵ cycles de commutation (charge ohmique 1000 VA)
Durée de vie mécanique	20 x 10 ⁶ manœuvres	Puissance min. de commutation	10 mA @ 12 V, 100 mA @ 5 V

Caractéristiques générales

Forme	Boîtiers d'installation ; 1 TE		
Indiqué pour le montage à l'avant	Non		
Barrette de liaison équipée	TS 35		
Levier de forçage disponible	Non		
Indicateur de position du commutateur mécanique	Non		
Couleur	noir		
Classe d'inflammabilité selon UL 94	V-0		
Composant de classe d'inflammabilité UL94	Composante .	Boîtier	
	Classe d'inflammabilité UL94 .	V-0	
Resistance to vibration EN 61812-1	10 Hz...60 Hz: 0.15 mm, 60 Hz...150 Hz: 2 g		

Coordination de l'isolation

Tension nominale	300 V	Degré de pollution	2
Catégorie de surtension	III	Lignes d'air et de fuite côté commande - côté charge	≥ 3 mm
Rigidité de tension côté commande - côté charge	1.6 kV	Tension de tenue au choc	4 kV
Degré de protection	IP20		

Informations supplémentaires sur les agréments / standards

N° de certificat (cULus)	E360862
--------------------------	---------

Caractéristiques de raccordement

Technique de raccordement de conducteurs	Raccordement vissé	Longueur de dénudage, raccordement nominal	8 mm
Couple de serrage, max.	1 Nm	Sections de raccordement, raccordement nominal	2.5 mm ²
Plage de serrage, min.	0.5 mm ²	Plage de serrage, max.	4 mm ²
Section de raccordement du conducteur, AWG 20 AWG, min.		Section de raccordement du conducteur, AWG 12 AWG, max.	
Section de raccordement du conducteur, 0.5 mm ² min.		Section de raccordement du conducteur, 4 mm ² max.	
Section de raccordement du conducteur, 0.5 mm ² souple, min.		Section de raccordement du conducteur, 4 mm ² souple, max.	
Section de raccordement du conducteur, 0.5 mm ² souple avec embout DIN 46228/4, min.		Section de raccordement du conducteur, 2.5 mm ² souple avec embout DIN 46228/4, max.	
Section de raccordement du conducteur, 0.5 mm ² souple, embout (DIN 46228-1), min.		Section de raccordement du conducteur, 2.5 mm ² souple, embout (DIN 46228-1), max.	
Section de raccordement du conducteur, 0.5 mm ² souple, 2 conducteurs de raccordement, min.		Section de raccordement du conducteur, 2.5 mm ² souple, 2 conducteurs de raccordement, max.	
Dimension de la lame	Taille PZ1		

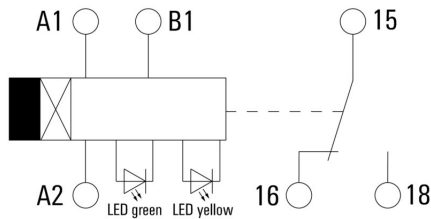
TFIS 12-240VUC 1CO CG

Weidmüller Interface GmbH & Co. KG
 Klingenbergstraße 26
 D-32758 Detmold
 Germany

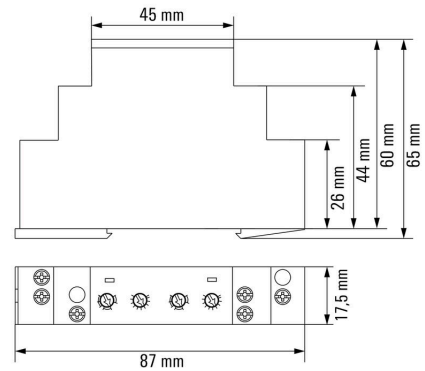
Dessins

www.weidmueller.com

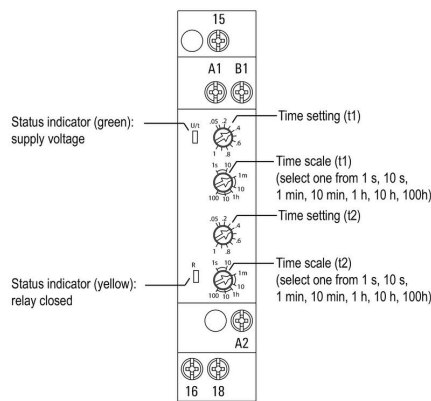
Schéma



Dimensional drawing

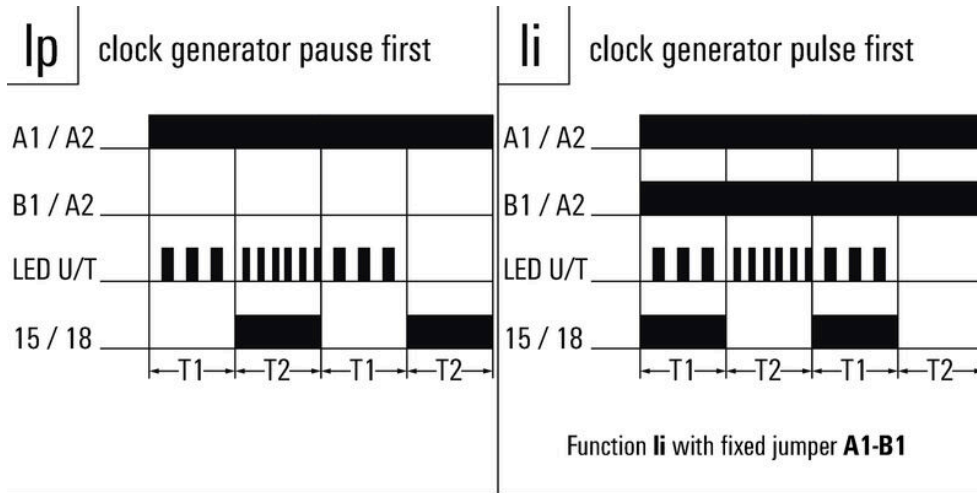


Miscellaneous



Dessin détaillé

Graph



Fonctions de temps

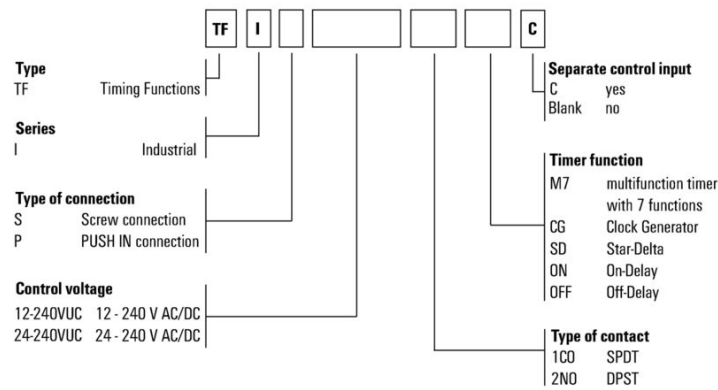
TFIS 12-240VUC 1CO CG

Weidmüller Interface GmbH & Co. KG
 Klingenbergstraße 26
 D-32758 Detmold
 Germany

Dessins

www.weidmueller.com

Type codes



Divers

TFIS 12-240VUC 1CO CG

Weidmüller Interface GmbH & Co. KG
 Klingenbergstraße 26
 D-32758 Detmold
 Germany

www.weidmueller.com

Accessoires

Tournevis cruciforme, type Pozidrive



Tournevis cruciforme, type Pozidriv, SDK PZ DIN 5262, ISO 8764/2-PZ, emmanchement selon ISO 8764-PZ, pointe Chrom Top, poignée SoftFinish

Informations générales de commande

Type	SDK PZ1 X 80	Version	
Référence	2749440000	Tournevis, Largeur de la lame (B): 14.5 mm, 80 mm, Epaisseur de la	
GTIN (EAN)	4050118895667	lame (A): 1	
Qté.	1 ST		
Type	SDIK PZ1 X 80	Version	
Référence	2749920000	Tournevis, Largeur de la lame (B): 1 mm, 80 mm, Epaisseur de la lame	
GTIN (EAN)	4050118897227	(A): 1	
Qté.	1 ST		

Tournevis cruciformes, type Pozidrive



Tournevis isolés VDE Weidmüller SoftFinish electric pour intervention sur pièces sous tension jusqu'à 1000 V AC et 1500 V DC, DIN EN 60900, IEC 900. Sécurité contrôlée "GS", testée unitairement. Lame en alliage chrome-vanadium-molybdène-acier de haute qualité, entièrement durcie, brunie.

Informations générales de commande

Type	SDIK SLIM PZ1 X 80	Version	
Référence	2749670000	Tournevis, Largeur de la lame (B): 1 mm, 80 mm, Epaisseur de la lame	
GTIN (EAN)	4050118896411	(A): 1	
Qté.	1 ST		

Accessoires

www.weidmueller.com

Vierge



ESG est le repère éprouvé au format MultiCard destiné à de nombreux appareils connus. Il en résulte un repérage de haute qualité avec un excellent contraste.

Différents types sont disponibles pour les appareils de fabricants tels que Siemens, ABB, Beckhoff, etc.

Les avantages en un coup d'œil :

- Étiquettes pour utilisation universelle ; encliquetables ou autocollantes selon le type
- Pour les appareils installés en série, tels que par ex. les disjoncteurs automatiques, nous proposons des repérages ESG à encliqueter sur un support de plaquettes.
- Impression individuelle en qualité laser suivant les spécifications

Pour impression personnalisée : Veuillez nous envoyer un fichier dans le format de notre logiciel de repérage M-Print PRO ou M-Print PRO Online (sans installation) pour vos spécifications de repérage.

Informations générales de commande

Type	ESG 6/15 K MC NE GE	Version
Référence	1880130000	ESG, Repérage d'équipements et appareillages x 15 mm, PA
GTIN (EAN)	4032248478910	66, Couleur: jaune, autoadhésif
Qté.	200 ST	
Type	ESG 6/15 K MC NE WS	Version
Référence	1880100000	ESG, Repérage d'équipements et appareillages x 15 mm, PA
GTIN (EAN)	4032248478781	66, Couleur: blanc, autoadhésif
Qté.	200 ST	
Type	ESG 6/17 K MC NE GE	Version
Référence	1880110000	ESG, Repérage d'équipements et appareillages x 17 mm, PA
GTIN (EAN)	4032248478798	66, Couleur: jaune, autoadhésif
Qté.	200 ST	
Type	ESG 6/17 K MC NE WS	Version
Référence	1880120000	ESG, Repérage d'équipements et appareillages x 17 mm, PA
GTIN (EAN)	4032248478804	66, Couleur: blanc, autoadhésif
Qté.	200 ST	

ESG 6/15



Longue durée de vie garantie : ESG

Les étiquettes multicolores et multi format disposent d'une couche d'adhésif puissant pour garantir le meilleur maintien possible sur la surface support. Le polyester laminé double résulte en un matériau de base très fin mais extrêmement résistant à la déchirure.

Vos avantages avec MultiMark

- Polyester laminé double
- Peut être utilisé avec les équipements de nombreux fabricants
- Repérage d'équipements & appareillages de design habituel

TFIS 12-240VUC 1CO CG

Weidmüller Interface GmbH & Co. KG
 Klingenbergstraße 26
 D-32758 Detmold
 Germany

www.weidmueller.com

Accessoires

Informations générales de commande

Type	ESG 6/15 MM WS	Version
Référence	2619940000	ESG, Repérage d'équipements et appareillages, 6 x 15 mm,
GTIN (EAN)	4050118626148	blanc
Qté.	3000 ST	

ESG 6/17



Longue durée de vie garantie : ESG

Les étiquettes multicolores et multi format disposent d'une couche d'adhésif puissant pour garantir le meilleur maintien possible sur la surface support. Le polyester laminé double résulte en un matériau de base très fin mais extrêmement résistant à la déchirure.

Vos avantages avec MultiMark

- Polyester laminé double
- Peut être utilisé avec les équipements de nombreux fabricants
- Repérage d'équipements & appareillages de design habituel

Informations générales de commande

Type	ESG 6/17 MM WS	Version
Référence	2005100000	ESG, Repérage d'équipements et appareillages, 6 x 17 mm,
GTIN (EAN)	4050118390728	blanc
Qté.	3000 ST	