

## TFIS 12-240VUC 1CO M7C

**Weidmüller Interface GmbH & Co. KG**  
 Klingenbergstraße 26  
 D-32758 Detmold  
 Germany

www.weidmueller.com

### Illustration du produit



Relais temporisés compacts pour la construction et l'automatisation d'usines

Nos Relais TFIS se composent de cinq dispositifs différents couvrant les principales applications de la construction et de l'automatisation d'usines. Quatre d'entre eux remplissent des fonctions individuelles : générateur d'horloge (pause et démarrage par impulsion), interrupteur étoile-triangle, temporisation de mise en marche et temporisation d'arrêt avec entrée de commande. Il existe également une version multifonctionnelle avec sept fonctions de temporisation différentes. Les fonctions de temporisation et les plages de temps peuvent être facilement configurées à l'aide d'un commutateur rotatif monté à l'avant. Tous les appareils sont conformes aux normes internationales selon la norme EN 61812 et ont reçu l'approbation UL pour le marché nord-américain.

- Disponible en version pour installation et en version industrielle compacte
- Configuration simple grâce aux potentiomètres de réglage et à la diode lumineuse d'état
- Conformité aux normes internationales selon la norme EN 61812
- Approuvé UL pour le marché nord-américain

### Informations générales de commande

Version	TFI-SERIES, Relais temporisé multifonction, avec entrée de commande séparée, Nombre des contacts: 1, Inverseur, AgNi, Tension nominale: 12...240 V UC -10 % / +10 %, Courant permanent: 8 A, Raccordement vissé
Référence	<a href="#">2697250000</a>
Type	TFIS 12-240VUC 1CO M7C
GTIN (EAN)	4050118705263
Qté.	1 Pièce

## TFIS 12-240VUC 1CO M7C

Weidmüller Interface GmbH &amp; Co. KG

Klingenbergstraße 26

D-32758 Detmold

Germany

www.weidmueller.com

## Caractéristiques techniques

## Agréments

Agréments



ROHS	Conforme
UL File Number Search	<a href="#">Site Web UL</a>
N° de certificat (cULus)	E360862

## Dimensions et poids

Profondeur	60 mm	Profondeur (pouces)	2.3622 inch
Hauteur	87 mm	Hauteur (pouces)	3.4252 inch
Largeur	17.5 mm	Largeur (pouces)	0.689 inch
Poids net	72 g		

## Températures

Température de stockage	-25 °C...70 °C	Température ambiante	-25 °C...55 °C
Température de fonctionnement		Humidité	humidité relative 15...85 % %, sans condensation

## Conformité environnementale du produit

Statut de conformité RoHS	Conforme sans exemption
REACH SVHC	Pas de SVHC au-dessus de 0,1 % en poids

## Classifications

ETIM 8.0	EC001439	ETIM 9.0	EC001439
ETIM 10.0	EC001439	ECLASS 14.0	27-37-16-05
ECLASS 15.0	27-37-16-05		

## Côté commande

Tension nominale	12...240 V UC -10 % / +10 %	Puissance nominale	4 VA, 1,5 W
Indicateur d'état	LED green (U/t): flashes when time runs, lights permanently with supply voltage applied, LED yellow (R): relay closed	Plage de temporisation	0.05 s - 1 s, 0.5 s - 10 s, 3 s - 60 s, 30 s - 10 min, 3 min - 1 h, 30 min - 10 h, 5 h - 100 h
Réglage de la tolérance	5 %	Temps de réarmement max. après interruption de tension	100 ms
Précision de base	±6 % (de la valeur de fin d'échelle, pour la plage de temps 0,05 s - 1 s), ±1 % (de la valeur de fin d'échelle, pour toutes les autres plages de temps)	Durée d'impulsion min.	100 ms
Précision de reproductibilité	<0.5 % ou ±5 ms		

## Côté charge

Tension de commutation nominale	250 V AC	Courant permanent	8 A
Tension de commutation AC, max.	250 V	Tension de commutation DC, max.	30 V

## TFIS 12-240VUC 1CO M7C

Weidmüller Interface GmbH &amp; Co. KG

Klingenbergstraße 26

D-32758 Detmold

Germany

www.weidmueller.com

## Caractéristiques techniques

Puissance de commutation AC (résistif), 2000 VA max.		Puissance de commutation DC (résistif), 240 W max.	
Type de contact	1 CO contact (AgNi)	Durée de vie électrique bobine DC	2x10 <sup>5</sup> cycles de commutation (charge ohmique 1000 VA)
Durée de vie mécanique	20 x 10 <sup>6</sup> manœuvres	Puissance min. de commutation	10 mA @ 12 V, 100 mA @ 5 V

## Caractéristiques générales

Forme	Boîtiers d'installation ; 1 TE	
Indiqué pour le montage à l'avant	Non	
Version	avec entrée de commande séparée	
Barrette de liaison équipée	TS 35	
Levier de forçage disponible	Non	
Indicateur de position du commutateur mécanique	Non	
Couleur	noir	
Classe d'inflammabilité selon UL 94	V-0	
Composant de classe d'inflammabilité UL94	Composante .	Boîtier
	Classe d'inflammabilité UL94 .	V-0
Resistance to vibration EN 61812-1	10 Hz...60 Hz: 0.15 mm, 60 Hz...150 Hz: 2 g	

## Coordination de l'isolation

Tension nominale	300 V	Degré de pollution	2
Catégorie de surtension	III	Lignes d'air et de fuite côté commande - côté charge	≥ 3 mm
Rigidité de tension côté commande - côté charge	1.6 kV	Tension de tenue au choc	4 kV
Degré de protection	IP20		

## Informations supplémentaires sur les agréments / standards

N° de certificat (cULus)	E360862
--------------------------	---------

## Caractéristiques de raccordement

Technique de raccordement de conducteurs	Raccordement vissé	Longueur de dénudage, raccordement nominal	8 mm
Couple de serrage, max.	1 Nm	Sections de raccordement, raccordement nominal	2.5 mm <sup>2</sup>
Plage de serrage, min.	0.5 mm <sup>2</sup>	Plage de serrage, max.	4 mm <sup>2</sup>
Section de raccordement du conducteur, AWG 20 AWG, min.		Section de raccordement du conducteur, AWG 12 AWG, max.	
Section de raccordement du conducteur, 0.5 mm <sup>2</sup> min.		Section de raccordement du conducteur, 4 mm <sup>2</sup> max.	
Section de raccordement du conducteur, 0.5 mm <sup>2</sup> souple, min.		Section de raccordement du conducteur, 4 mm <sup>2</sup> souple, max.	
Section de raccordement du conducteur, 0.5 mm <sup>2</sup> souple avec embout DIN 46228/4, min.		Section de raccordement du conducteur, 2.5 mm <sup>2</sup> souple avec embout DIN 46228/4, max.	
Section de raccordement du conducteur, 0.5 mm <sup>2</sup> souple, embout (DIN 46228-1), min.		Section de raccordement du conducteur, 2.5 mm <sup>2</sup> souple, embout (DIN 46228-1), max.	
Section de raccordement du conducteur, 0.5 mm <sup>2</sup> souple, 2 conducteurs de raccordement, min.		Section de raccordement du conducteur, 2.5 mm <sup>2</sup> souple, 2 conducteurs de raccordement, max.	
Dimension de la lame	Taille PZ1		

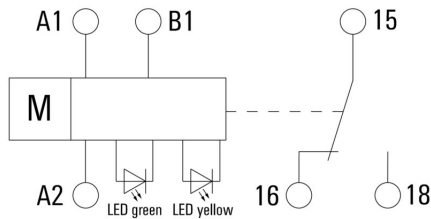
TFIS 12-240VUC 1CO M7C

Weidmüller Interface GmbH & Co. KG  
 Klingenbergstraße 26  
 D-32758 Detmold  
 Germany

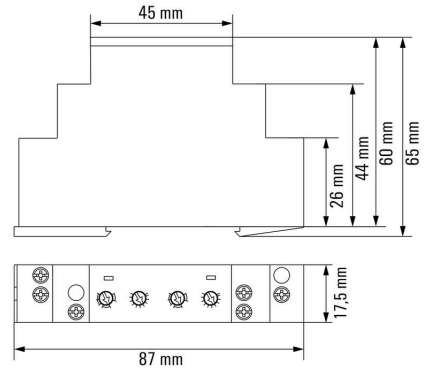
www.weidmueller.com

Dessins

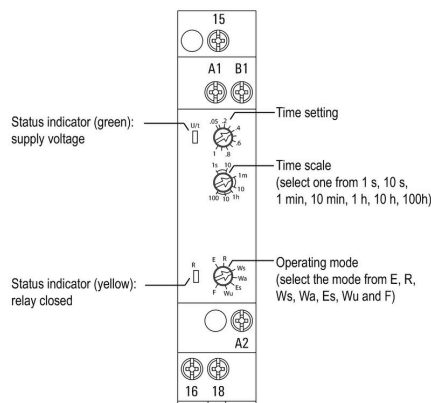
Schéma



Dimensional drawing

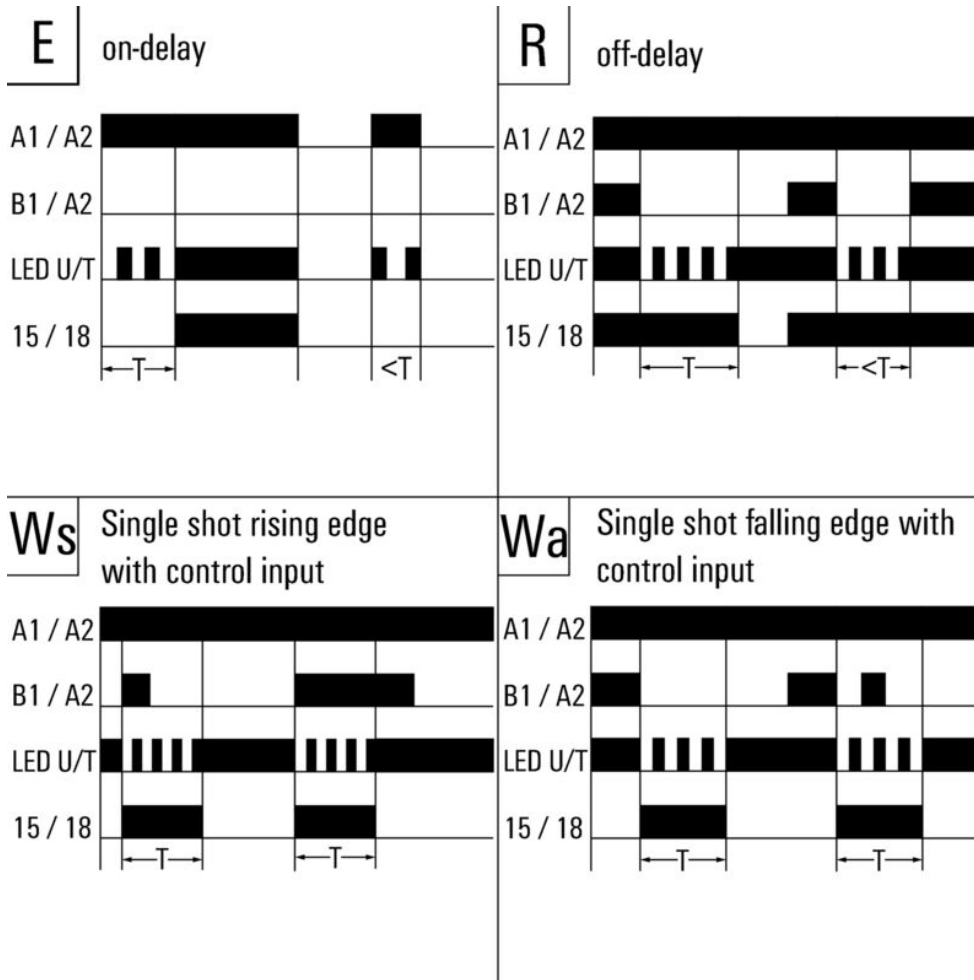


Miscellaneous



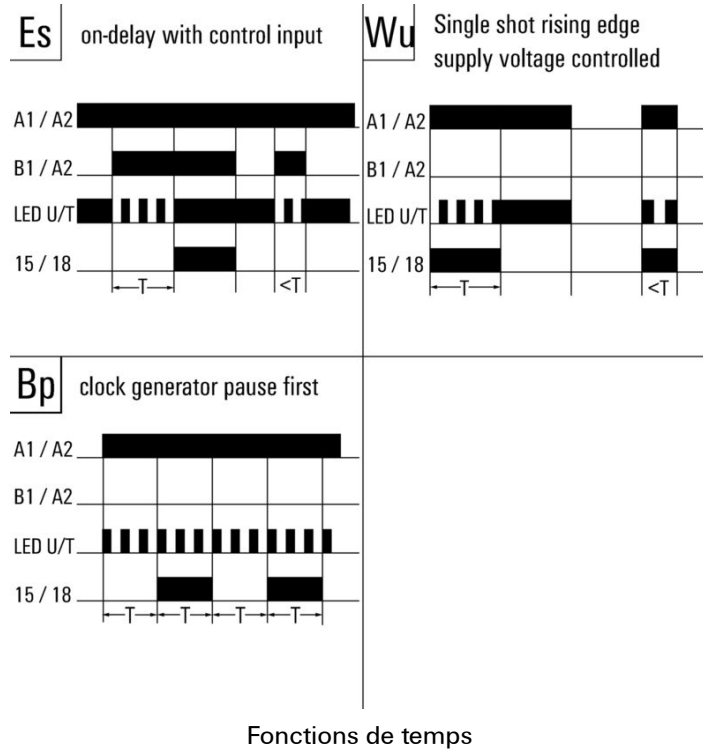
Dessin détaillé

**Graph**

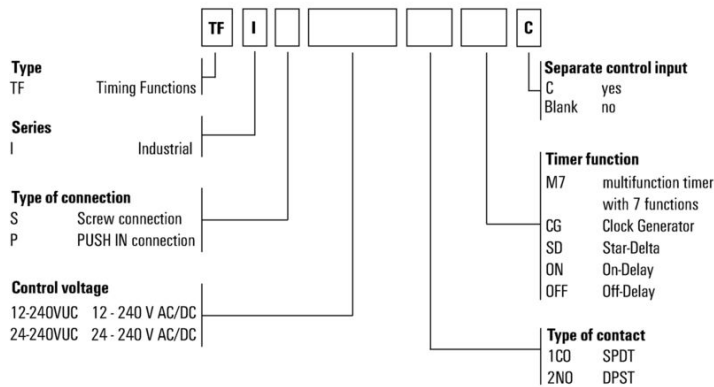


Fonctions de temps

Graphique



Type codes



Divers

## TFIS 12-240VUC 1CO M7C

**Weidmüller Interface GmbH & Co. KG**  
 Klingenbergstraße 26  
 D-32758 Detmold  
 Germany

www.weidmueller.com

## Accessoires

## Tournevis cruciforme, type Pozidrive



Tournevis cruciforme, type Pozidriv, SDK PZ DIN 5262, ISO 8764/2-PZ, emmanchement selon ISO 8764-PZ, pointe Chrom Top, poignée SoftFinish

## Informations générales de commande

Type	SDK PZ1 X 80	Version	
Référence	<a href="#">2749440000</a>	Tournevis, Largeur de la lame (B): 14.5 mm, 80 mm, Epaisseur de la lame (A): 1	
GTIN (EAN)	4050118895667		
Qté.	1 ST		
Type	SDIK PZ1 X 80	Version	
Référence	<a href="#">2749920000</a>	Tournevis, Largeur de la lame (B): 1 mm, 80 mm, Epaisseur de la lame (A): 1	
GTIN (EAN)	4050118897227		
Qté.	1 ST		

## Tournevis cruciformes, type Pozidrive



Tournevis isolés VDE Weidmüller SoftFinish electric pour intervention sur pièces sous tension jusqu'à 1000 V AC et 1500 V DC, DIN EN 60900, IEC 900. Sécurité contrôlée "GS", testée unitairement. Lame en alliage chrome-vanadium-molybdène-acier de haute qualité, entièrement durcie, brunie.

## Informations générales de commande

Type	SDIK SLIM PZ1 X 80	Version	
Référence	<a href="#">2749670000</a>	Tournevis, Largeur de la lame (B): 1 mm, 80 mm, Epaisseur de la lame (A): 1	
GTIN (EAN)	4050118896411		
Qté.	1 ST		

## TFIS 12-240VUC 1CO M7C

**Weidmüller Interface GmbH & Co. KG**  
 Klingenbergstraße 26  
 D-32758 Detmold  
 Germany

www.weidmueller.com

## Accessoires

### Vierge



ESG est le repère éprouvé au format MultiCard destiné à de nombreux appareils connus. Il en résulte un repérage de haute qualité avec un excellent contraste.

Différents types sont disponibles pour les appareils de fabricants tels que Siemens, ABB, Beckhoff, etc.

Les avantages en un coup d'œil :

- Étiquettes pour utilisation universelle ; encliquetables ou autocollantes selon le type
- Pour les appareils installés en série, tels que par ex. les disjoncteurs automatiques, nous proposons des repérages ESG à encliqueter sur un support de plaquettes.
- Impression individuelle en qualité laser suivant les spécifications

Pour impression personnalisée : Veuillez nous envoyer un fichier dans le format de notre logiciel de repérage M-Print PRO ou M-Print PRO Online (sans installation) pour vos spécifications de repérage.

### Informations générales de commande

Type	ESG 6/15 K MC NE GE	Version
Référence	<a href="#">1880130000</a>	ESG, Repérage d'équipements et appareillages x 15 mm, PA
GTIN (EAN)	4032248478910	66, Couleur: jaune, autoadhésif
Qté.	200 ST	
Type	ESG 6/15 K MC NE WS	Version
Référence	<a href="#">1880100000</a>	ESG, Repérage d'équipements et appareillages x 15 mm, PA
GTIN (EAN)	4032248478781	66, Couleur: blanc, autoadhésif
Qté.	200 ST	
Type	ESG 6/17 K MC NE GE	Version
Référence	<a href="#">1880110000</a>	ESG, Repérage d'équipements et appareillages x 17 mm, PA
GTIN (EAN)	4032248478798	66, Couleur: jaune, autoadhésif
Qté.	200 ST	
Type	ESG 6/17 K MC NE WS	Version
Référence	<a href="#">1880120000</a>	ESG, Repérage d'équipements et appareillages x 17 mm, PA
GTIN (EAN)	4032248478804	66, Couleur: blanc, autoadhésif
Qté.	200 ST	

### ESG 6/15



Longue durée de vie garantie : ESG

Les étiquettes multicolores et multi format disposent d'une couche d'adhésif puissant pour garantir le meilleur maintien possible sur la surface support. Le polyester laminé double résulte en un matériau de base très fin mais extrêmement résistant à la déchirure.

Vos avantages avec MultiMark

- Polyester laminé double
- Peut être utilisé avec les équipements de nombreux fabricants
- Repérage d'équipements & appareillages de design habituel

## TFIS 12-240VUC 1CO M7C

**Weidmüller Interface GmbH & Co. KG**  
 Klingenbergstraße 26  
 D-32758 Detmold  
 Germany

www.weidmueller.com

## Accessoires

## Informations générales de commande

Type	ESG 6/15 MM WS	Version	
Référence	<a href="#">2619940000</a>	ESG, Repérage d'équipements et appareillages, 6 x 15 mm,	
GTIN (EAN)	4050118626148	blanc	
Qté.	3000 ST		

## ESG 6/17



Longue durée de vie garantie : ESG

Les étiquettes multicolores et multi format disposent d'une couche d'adhésif puissant pour garantir le meilleur maintien possible sur la surface support. Le polyester laminé double résulte en un matériau de base très fin mais extrêmement résistant à la déchirure.

Vos avantages avec MultiMark

- Polyester laminé double
- Peut être utilisé avec les équipements de nombreux fabricants
- Repérage d'équipements & appareillages de design habituel

## Informations générales de commande

Type	ESG 6/17 MM WS	Version	
Référence	<a href="#">2005100000</a>	ESG, Repérage d'équipements et appareillages, 6 x 17 mm,	
GTIN (EAN)	4050118390728	blanc	
Qté.	3000 ST		