

## IE-C6EL8UG0100XCAU40-2X

**Weidmüller Interface GmbH & Co. KG**  
Klingenbergstraße 26  
D-32758 Detmold  
Germany

[www.weidmueller.com](http://www.weidmueller.com)



Câbles IE confectionnés pour applications EtherNet/IP avec connecteur débrochable, type M12 X, cat. 6A, selon CEI 61076-2-109 et RJ45 connecteur débrochable pour applications 10 GBit/s

### Informations générales de commande

Version	Câble système, RJ45 IP 20, M12 x-type IP67 mâle, en biais 90°, Cat.6A / Class EA (ISO/IEC 11801 2010), PUR, 10 m
Référence	<a href="#">2694510100</a>
Type	IE-C6EL8UG0100XCAU40-2X
GTIN (EAN)	4050118700503
Qté.	1 Pièce

## IE-C6EL8UG0100XCAU40-2X

**Weidmüller Interface GmbH & Co. KG**  
 Klingenbergstraße 26  
 D-32758 Detmold  
 Germany

www.weidmueller.com

## Caractéristiques techniques

## Agréments

ROHS Conforme

## Dimensions et poids

Longueur	10 m	Longueur (pouces)	393.7008 inch
Poids net	478 g		

## Températures

Température de stockage	-40 °C...80 °C	Température de fonctionnement	-40 °C...80 °C
Température de pose	-20 °C...60 °C		

## Conformité environnementale du produit

Statut de conformité RoHS	Conforme avec exemption
Exemption RoHS (le cas échéant/ connue)	6c
REACH SVHC	Lead 7439-92-1
SCIP	67cf1078-beca-4687-860b-dc475a6ec24a

## Classifications

ETIM 8.0	EC002599	ETIM 9.0	EC002599
ETIM 10.0	EC002599	ECLASS 14.0	27-06-03-08
ECLASS 15.0	27-06-03-07		

## Normes

Norme de construction	UL Style 20963	Densité de fumée	Selon CEI 61034
-----------------------	----------------	------------------	-----------------

## Normes de câble

Norme de construction	UL Style 20963	Densité de fumée	Selon CEI 61034
-----------------------	----------------	------------------	-----------------

## Constitution du câble

Brins	7	Couleur de la gaine	vert (RAL 6018)
Désignations normalisées	S/FTP, LIO2YSC11Y 4x2x0.15 PIMF FRNC GN	Section	4*2*AWG 26/7 - 4*2*0,128 mm <sup>2</sup>
Blindage	S/FTP	Nombre de conducteurs	8
Diamètre de l'isolation	0.98 mm	Isolation	PE
Diamètre de la gaine, max.	6.7 mm	Diamètre de la gaine, min.	6.1 mm
Matériau de la gaine	PUR	Circuit	EIA/TIA T568 B
Diamètre du cuivre	0.48 µm	Blindage de paire de fils	Feuille d'aluminium
Arrangement du fil	Paire torsadée	Blindage complet	Tressage de blindage de fils de cuivre
Matériau de conducteur	Conducteur en cuivre étamé semi-rigide	Séquence des couleurs des fils -paires de fils	blanc - bleu, blanc - orange, blanc - vert, blanc - marron
Épaisseur de tressage de blindage	0.1 mm		

## Mâle droite

Prise de raccordement à droite	RJ45, IP20, Contact mâle, droit, Prise mâle, Plastique, blindé
--------------------------------	--

## IE-C6EL8UG0100XCAU40-2X

Weidmüller Interface GmbH &amp; Co. KG

Klingenbergstraße 26

D-32758 Detmold

Germany

www.weidmueller.com

## Caractéristiques techniques

## Mâle gauche

Prise de raccordement à gauche	M12, Codage X, IP67, Contact mâle, Coudé à 90°, Prise mâle, Plastique, blindé
--------------------------------	--

## Propriétés mécaniques et des matériaux du câble

Tenue aux huiles	in accordance with IEC 60811-2-1	Halogène	Sans halogène, selon CEI 60754-1
Rayon de courbure min, multiple	10 x diamètre du câble	Rayon de courbure, min., unique	5 x diamètre du câble
Tenue aux frottements	très bon	Résistance à la flamme	in accordance with IEC 60332-1-2
Densité de fumée	Selon CEI 61034		

## Propriétés électriques du câble

Catégorie	Cat.6A / Class EA (ISO/ IEC 11801 2010)	Résistance de boucle	290 Ω/km
Durée du signal	5.2 ns/m	Tension d'essai : fil-fil-blindage	700 Veff, 50 Hz, 1 min
Impédance de transfert	15 mΩ/m pour 1 MHz, 10 mΩ/m pour 10 MHz, 30 mΩ/m pour 30 MHz	Impédance caractéristique	100 ± 5 Ω pour 100 Mhz

## IE-C6EL8UG0100XCAU40-2X

**Weidmüller Interface GmbH & Co. KG**  
Klingenbergstraße 26  
D-32758 Detmold  
Germany

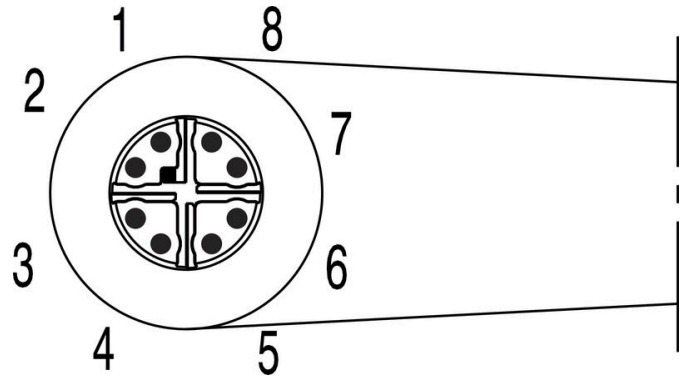
## Dessins

[www.weidmueller.com](http://www.weidmueller.com)

### Circuit

RJ45	1	White, Orange	1	M12
	2	Orange	2	
	3	White, Green	3	
	4	Blue	3	
	5	White, Blue	8	
	6	Green	7	
	7	White, Brown	4	
	8	Brown	5	

### Affectation des broches



## Vierge



Le TM-I est un type de repère reconnu et approuvé dans le domaine du transport. Il existe plusieurs longueurs de repères pour des marquages individuels avec de longues suites de caractères. Séparation et mise en place faciles grâce au champ de repérage du projet. Le montage préalable des étuis et l'équipement ultérieur avec des plaquettes assurent une flexibilité élevée. Le contour spécial du TM-I permet un assemblage facile et offre une tenue ferme et sécurisée. Ils sont compatibles avec de nombreux étuis courants du commerce. Grâce au format MultiCard, les étiquettes peuvent être rapidement et facilement imprimées avec PrintJet CONNECT, un traceur ou le stylo STI.

- Séparation et mise en place faciles grâce au champ de repérage du projet.
- Repérage reconnu et approuvé dans l'industrie du transport
- Le montage préalable des étuis et l'équipement ultérieur avec des plaquettes assurent une flexibilité élevée
- Ne pas utiliser pour des marquages au moyen de P-Ink ou du stylo STI en liaison avec les étuis CLI TPour impression personnalisée : Veuillez nous envoyer un fichier dans le format de notre logiciel de repérage M-Print PRO ou M-Print PRO Online (sans installation) pour vos spécifications de repérage.

## Informations générales de commande

Type	TM-I 12 MC NE WS	Version
Référence	<a href="#">1718411044</a>	TM-I, Repérages d'inserts, 12 x 4 mm, blanc
GTIN (EAN)	4008190348977	
Qté.	320 ST	
Type	TM-I 18 MC NE WS	Version
Référence	<a href="#">1718431044</a>	TM-I, Repérages d'inserts, 1,5 - 22 mm, 18 x 4 mm, blanc
GTIN (EAN)	4008190349011	
Qté.	320 ST	