

## CMA-41-1000-5A-5VA-1

**Weidmüller Interface GmbH & Co. KG**

Klingenbergstraße 26

D-32758 Detmold

Germany

www.weidmueller.com



### Transformateurs de courant mâles

Les transformateurs de courant mâles sont utilisés partout où des courants élevés jusqu'à 5000 A doivent être mesurés et traités. Nos transformateurs de courant mâles alimentent des courants secondaires de 1 A ou 5 A.

Weidmüller propose également des transformateurs de courant compacts à faible performance pour convertir des courants jusqu'à 600 A en tensions jusqu'à 333 mV.

### Informations générales de commande

Version	Courant primaire: 1000 A, Courant secondaire max.: 5 A, Charge: , Classe de précision: , transformateur de courant fermé
Référence	<a href="#">2680150000</a>
Type	CMA-41-1000-5A-5VA-1
GTIN (EAN)	4050118696493
Qté.	1 Pièce
Statut de livraison	Supprimé
Disponible jusqu'à	2025-04-08T00:00:00+02:00
Fabricant	MBS AG

## Caractéristiques techniques

### Agréments

ROHS	Conforme
------	----------

### Dimensions et poids

Poids net	280.72 g
-----------	----------

### Températures

Température de stockage	Température de fonctionnement
-------------------------	-------------------------------

### Conformité environnementale du produit

Statut de conformité RoHS	Conforme
REACH SVHC	Pas de SVHC au-dessus de 0,1 % en poids

### Classifications

ETIM 8.0	EC002048	ETIM 9.0	EC002048
ETIM 10.0	EC002048	ECLASS 14.0	27-21-09-02
ECLASS 15.0	27-21-09-02		

### Caractéristiques techniques

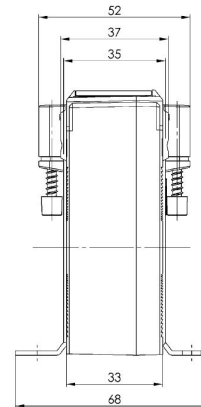
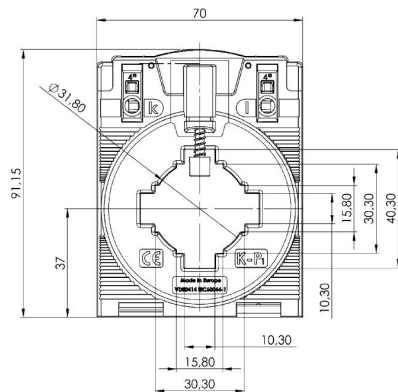
Degré de protection	IP20	Courant permanent de protection thermique I <sub>thermique</sub>	1,2 x Inominale
Fréquence nominale	50 Hz		

### Caractéristiques électriques

Courant secondaire	0...5 A	Courant primaire	1000 A
--------------------	---------	------------------	--------

### Dimensions des conducteurs sous tension

Type de conducteur	Conducteur isolé uniquement	Conducteur rond	31.00 mm
Rail	30 x 15 mm, 40 x 10 mm	Lieu d'installation	Usage à l'intérieur



## CMA-41-1000-5A-5VA-1

**Weidmüller Interface GmbH & Co. KG**  
Klingenbergstraße 26  
D-32758 Detmold  
Germany

## Accessoires

[www.weidmueller.com](http://www.weidmueller.com)

### Transformateur de courant enfichable - ValueLine



**Transformateurs de courant mâles**  
Les transformateurs de courant mâles sont utilisés partout où des courants élevés jusqu'à 5000 A doivent être mesurés et traités. Nos transformateurs de courant mâles alimentent des courants secondaires de 1 A ou 5 A. Weidmüller propose également des transformateurs de courant compacts à faible performance pour convertir des courants jusqu'à 600 A en tensions jusqu'à 333 mV.

### Informations générales de commande

Type	CMA-31-41-SNAP-ON	Version	
Référence	<a href="#">2723380000</a>		
GTIN (EAN)	4050118810622		
Qté.	1 ST		