

Certaines applications exigent une solution enfichable et modulaire plus souple ou plus facile à installer. Lorsque des unités fonctionnelles complètes doivent être préfabriquées ou remplacées, des techniques de raccordement modulaires et flexibles sont requises. Nos blocs de jonction enfichables peuvent être rapidement équipés et sont entièrement testés en usine.

### Informations générales de commande

Version	Blocs de jonction embrochables, PUSH IN, 2.5 mm <sup>2</sup> , 800 V, 24 A, Beige foncé
Référence	<a href="#">2675880000</a>
Type	APGTB 2.5 FT 4C/2 DL
GTIN (EAN)	4050118817676
Qté.	50 Pièce

## Caractéristiques techniques

## Agréments

Agréments



ROHS Conforme

## Dimensions et poids

Profondeur	36.5 mm	Profondeur (pouces)	1.437 inch
Profondeur, y compris rail DIN	37 mm	Hauteur	36.5 mm
Hauteur (pouces)	1.437 inch	Largeur	5.1 mm
Largeur (pouces)	0.2008 inch	Poids net	10.48 g

## Températures

Température de stockage	-25 °C...55 °C	Température ambiante	-5 °C...40 °C
Température d'utilisation permanente, min.	-60 °C	Température d'utilisation permanente, max.	130 °C

## Conformité environnementale du produit

Statut de conformité RoHS	Conforme sans exemption
REACH SVHC	Pas de SVHC au-dessus de 0,1 % en poids

## Classifications

ETIM 8.0	EC000897	ETIM 9.0	EC000897
ETIM 10.0	EC000897	ECLASS 14.0	27-25-01-17
ECLASS 15.0	27-25-01-17		

## Caractéristiques nominales selon IECEx/ATEX

Certificat N° (ATEX)	TUEV16ATEX7940U	Certificat N° (IECEX)	IECEXTUR16.0046U
Tension max. (ATEX)	800 V	Courant (ATEX)	24 A
Section max. du conducteur (ATEX)	2.5 mm <sup>2</sup>	Tension max. (IECEX)	800 V
Courant (IECEX)	24 A	Section max. du conducteur (IECEX)	2.5 mm <sup>2</sup>

## Autres caractéristiques techniques

Côté ouvert	droite	Version à l#92épreuve de l#92explosion	Non
Type de montage	TS 35		

## Caractéristiques des matériaux

Matériau de base	Wemid	Couleur	Beige foncé
Classe d'inflammabilité selon UL 94	V-0		

## Caractéristiques du système

Flasque de fermeture nécessaire	Oui	Nombre de polarités	1
Nombre d'étages	1	Nombre de points de contact par étage	4
Nombre de potentiels par étage	1	Etages internes pontés	Non
Raccordement PE	Non	Barrette de liaison équipée	TS 35

## APGTB 2.5 FT 4C/2 DL

**Weidmüller Interface GmbH & Co. KG**  
 Klingenbergstraße 26  
 D-32758 Detmold  
 Germany

www.weidmueller.com

## Caractéristiques techniques

### Caractéristiques nominales

Section nominale	2.5 mm <sup>2</sup>	Tension nominale	800 V
Tension nominale DC	800 V	Courant nominal	24 A
Courant avec conducteur max.	24 A	Résistance de passage selon CEI 60947-7-x	1.33 mΩ
Tension de choc nominale	8 kV	Puissance dissipée conformément à CEI 60947-7-x	0.77 W

### Conducteur raccordable (autre raccordement)

Type de raccordement, autre raccordement      Enfichable

### Généralités

Section de raccordement du conducteur, AWG 12 max.	Section de raccordement du conducteur, AWG 28 min.
Barrette de liaison équipée	TS 35

### Raccordement (raccordement nominal)

Calibre selon 60 947-1	A3		
Section de raccordement du conducteur, AWG 12 max.			
Sens de raccordement	en haut		
Longueur de dénudage	10 mm		
Type de raccordement	PUSH IN		
Nombre de raccordements	4		
Plage de serrage, max.	4 mm <sup>2</sup>		
Plage de serrage, min.	0.14 mm <sup>2</sup>		
Dimension de la lame	0,6 x 3,5 mm		
Section de raccordement du conducteur, AWG 28 min.			
Section de raccordement du conducteur, 2.5 mm <sup>2</sup> souple avec embout DIN 46228/4, max.			
Section de raccordement du conducteur, 0.14 mm <sup>2</sup> souple avec embout DIN 46228/4, min.			
Section de raccordement du conducteur, 4 mm <sup>2</sup> souple avec embout DIN 46228/1, max.			
Section de raccordement du conducteur, 0.14 mm <sup>2</sup> souple avec embout DIN 46228/1, min.			
Section de raccordement du conducteur, 4 mm <sup>2</sup> souple, max.			
Section de raccordement du conducteur, 0.14 mm <sup>2</sup> souple, min.			
Section de raccordement, semi-rigide, max.	4 mm <sup>2</sup>		
Section de raccordement, semi-rigide, min.	0.14 mm <sup>2</sup>		
Embouts doubles, max.	0.75 mm <sup>2</sup>		
Embouts doubles, min.	0.5 mm <sup>2</sup>		
Section de raccordement du conducteur, 2.5 mm <sup>2</sup> rigide, max.			
Section de raccordement du conducteur, 0.14 mm <sup>2</sup> rigide, min.			
Longueur de tube pour embout avec colerette plastique DIN 46228/4	Longueur du tube	min.	8 mm
		max.	6 mm
	Section pour le raccordement du conducteur	min.	0.34 mm <sup>2</sup>
		max.	0.14 mm <sup>2</sup>

## APGTB 2.5 FT 4C/2 DL

**Weidmüller Interface GmbH & Co. KG**  
 Klingenbergstraße 26  
 D-32758 Detmold  
 Germany

[www.weidmueller.com](http://www.weidmueller.com)

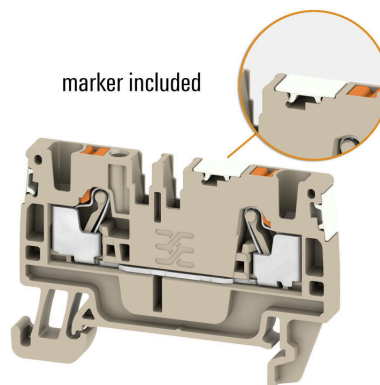
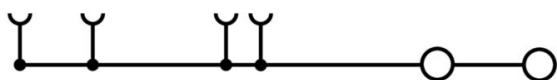
## Caractéristiques techniques

	Longueur du tube	min.	12 mm
		max.	6 mm
	Section pour le raccordement du conducteur	min.	1 mm <sup>2</sup>
		max.	0.5 mm <sup>2</sup>
	Longueur du tube	min.	12 mm
		max.	8 mm
	Section pour le raccordement du conducteur	min.	2.5 mm <sup>2</sup>
		max.	1.5 mm <sup>2</sup>
Longueur de tube pour embouts jumeaux	Longueur du tube	min.	8 mm
		max.	12 mm
	Section pour le raccordement du conducteur	min.	0.5 mm <sup>2</sup>
		max.	0.75 mm <sup>2</sup>
Longueur de tube pour embout sans collerette plastique DIN 46228/1	Longueur du tube	nominal	5 mm
	Section pour le raccordement du conducteur	nominal	0.25 mm <sup>2</sup>
	Longueur du tube	min.	6 mm
		max.	10 mm
	Section pour le raccordement du conducteur	min.	0.5 mm <sup>2</sup>
		max.	1 mm <sup>2</sup>
	Longueur du tube	min.	7 mm
		max.	12 mm
	Section pour le raccordement du conducteur	min.	1.5 mm <sup>2</sup>
		max.	4 mm <sup>2</sup>

## Fiche de données

### APGTB 2.5 FT 4C/2 DL

## Dessins



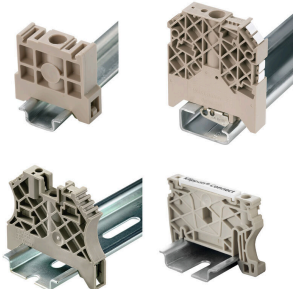
## APGTB 2.5 FT 4C/2 DL

**Weidmüller Interface GmbH & Co. KG**  
 Klingenbergstraße 26  
 D-32758 Detmold  
 Germany

www.weidmueller.com

## Accessoires

### Equerre de blocage



Pour maintenir correctement les blocs de jonction et éviter qu'ils glissent, Weidmüller propose des équerres de blocage. Il existe des versions vissées et non vissées. Il est possible de placer des repères sur les équerres de blocage ainsi que des repères de groupe et il est possible de mettre des fiches de contrôle.

### Informations générales de commande

Type	AEB 35 SCL/1 V0	Version
Référence	<a href="#">2661280000</a>	Série A, Equerre de blocage
GTIN (EAN)	4050118702163	
Qté.	20 ST	
Type	AEB 35 SCL/1 V0 BK	Version
Référence	<a href="#">2661300000</a>	Série A, Equerre de blocage
GTIN (EAN)	4050118702187	
Qté.	20 ST	
Type	AEB 35 SCL/1 V0 GY	Version
Référence	<a href="#">2661290000</a>	Série A, Equerre de blocage
GTIN (EAN)	4050118702170	
Qté.	20 ST	

### Flasques de fermeture et plaques de séparation



Les plaques de séparation et les plaques d'extrémité sont des accessoires essentiels pour les blocs de jonction. Les plaques de séparation assurent la séparation optique et électrique des différents potentiels et groupes fonctionnels, augmentant la sécurité et assurant une structure claire à l'intérieur de l'armoire de commande. Les plaques d'extrémité ferment la rangée de bloc de jonction sur les côtés, protègent contre le contact avec des pièces sous tension et assurent une finition propre et stable. Les deux composants sont parfaitement adaptés aux séries de blocs de jonction Weidmüller respectives, contribuant ainsi à un câblage sûr, conforme et professionnel.

### Informations générales de commande

Type	APP 3	Version
Référence	<a href="#">2489100000</a>	Série A, Séparateur
GTIN (EAN)	4050118499315	
Qté.	50 ST	

## APGTB 2.5 FT 4C/2 DL

**Weidmüller Interface GmbH & Co. KG**  
 Klingenbergstraße 26  
 D-32758 Detmold  
 Germany

www.weidmueller.com

## Accessoires

### Tournevis pour tête fendue



Tournevis isolés VDE Weidmüller SoftFinish electric pour intervention sur pièces sous tension jusqu'à 1000 V AC et 1500 V DC, DIN EN 60900, IEC 900. Sécurité contrôlée "GS", testée unitairement. Lame en alliage chrome-vanadium-molybdène-acier de haute qualité, entièrement durcie, brunie.

### Informations générales de commande

Type	SDIS SLIM 0.6X3.5X100	Version	
Référence	<a href="#">2749610000</a>	Outils de montage, Largeur de la lame (B): 3.5 mm, longueur de la	
GTIN (EAN)	4050118896350	lame: 100 mm, Epaisseur de la lame (A): 0.6 mm	
Qté.	1 ST		

### Mâle



Les mâles de notre WeiCoS-System sont disponibles pour toutes les techniques de raccordement. La gamme de produit inclut des connecteurs préassemblés de 1 à 10 pôles et la possibilité d'un montage individuel. Cela garantit une flexibilité maximale pour chaque application. Les accessoires personnalisés augmentent la sécurité et la protection contre les influences environnementales.

### Informations générales de commande

Type	APGCE	Version	
Référence	<a href="#">1514490000</a>	Élément de codage (bloc de jonction), Wemid, Orange, Largeur: 3.3	
GTIN (EAN)	4050118321906	mm	
Qté.	50 ST		

### Adaptateur de test et prises de test



Adaptateurs de test et fiches de contrôle sont utilisés pour le raccordement électrique entre les blocs de jonction et l'équipement de tester. De cette façon, un contact électrique peut être établi à l'état filaire et les mesures peuvent être faites facilement.

### Informations générales de commande

Type	FZS 2/4 RT/80 SAKT4	Version	
Référence	<a href="#">1276300000</a>	Fiche (bloc de jonction), Raccordement enfichable, 2 mm <sup>2</sup> , Nombre	
GTIN (EAN)	4008190026080	de raccordements: 2, Nombre de pôles: 1, Largeur: 9 mm	
Qté.	20 ST		