

Certaines applications exigent une solution enfichable et modulaire plus souple ou plus facile à installer. Lorsque des unités fonctionnelles complètes doivent être préfabriquées ou remplacées, des techniques de raccordement modulaires et flexibles sont requises. Nos blocs de jonction enfichables peuvent être rapidement équipés et sont entièrement testés en usine.

Informations générales de commande

Version	Blocs de jonction embrochables, PUSH IN, 1.5 mm ² , 500 V, Vert/jaune
Référence	2675700000
Type	APGTB 1.5 PE 2C/1 DL
GTIN (EAN)	4050118817614
Qté.	50 Pièce

APGTB 1.5 PE 2C/1 DL

Weidmüller Interface GmbH & Co. KG
Klingenbergstraße 26
D-32758 Detmold
Germany

www.weidmueller.com

Caractéristiques techniques

Agréments

Agréments



ROHS	Conforme
UL File Number Search	Site Web UL
Certificat N° (cURus)	E60693

Dimensions et poids

Profondeur	33.5 mm	Profondeur (pouces)	1.3189 inch
Profondeur, y compris rail DIN	34.5 mm	Hauteur	55 mm
Hauteur (pouces)	2.1654 inch	Largeur	3.5 mm
Largeur (pouces)	0.1378 inch	Poids net	6.88 g

Températures

Température de stockage	-25 °C...55 °C	Température ambiante	-5 °C...40 °C
Température d'utilisation permanente, min.	-60 °C	Température d'utilisation permanente, max.	130 °C

Conformité environnementale du produit

Statut de conformité RoHS	Conforme sans exemption
REACH SVHC	Pas de SVHC au-dessus de 0,1 % en poids

Classifications

ETIM 8.0	EC000897	ETIM 9.0	EC000897
ETIM 10.0	EC000897	ECLASS 14.0	27-25-01-17
ECLASS 15.0	27-25-01-17		

Caractéristiques nominales selon IECEx/ATEX

Certificat N° (ATEX)	TUEV16ATEX7940U	Certificat N° (IECEx)	IECEXTUR16.0046U
Tension max. (ATEX)	500 V	Courant (ATEX)	10.5 A
Section max. du conducteur (ATEX)	1.5 mm ²	Tension max. (IECEx)	500 V
Courant (IECEx)	10.5 A	Section max. du conducteur (IECEx)	1.5 mm ²

Autres caractéristiques techniques

Côté ouvert	droite	Version à I#92épreuve de I#92explosion	Oui
Type de montage	TS 35		

Caractéristiques des matériaux

Matériau de base	Wemid	Couleur	Vert/jaune
Éléments d'actionnement de couleurs	Orange	Classe d'inflammabilité selon UL 94	V-0

APGTB 1.5 PE 2C/1 DL

Weidmüller Interface GmbH & Co. KG
 Klingenbergstraße 26
 D-32758 Detmold
 Germany

www.weidmueller.com

Caractéristiques techniques

Caractéristiques du système

Flasque de fermeture nécessaire	Oui	Nombre de polarités	1
Nombre d'étages	1	Nombre de points de contact par étage	2
Nombre de potentiels par étage	1	Etages internes pontés	Non
Raccordement PE	Oui	Barrette de liaison équipée	TS 35
Fonction PE	Oui	Fonction PEN	Non

Caractéristiques nominales

Section nominale	1.5 mm ²	Tension nominale	500 V
Tension nominale par rapport bloc de jonction voisin	500 V	Tension nominale DC	500 V
Courant avec conducteur max.	17.5 A	Résistance de passage selon CEI 60947-7-x	1.83 mΩ
Tension de choc nominale	6 kV	Puissance dissipée conformément à CEI 60947-7-x	0.56 W
Catégorie de surtension	III	Degré de pollution	3

Caractéristiques nominales selon UL

Taille du conducteur Câblage d'usine max. (cURus)	14 AWG	Tension Gr B (cURus)	300 V
Tension Gr D (cURus)	600 V	Certificat N° (cURus)	E60693
Taille du conducteur Câblage d'installation min. (cURus)	26 AWG	Taille du conducteur Câblage d'usine min. (cURus)	26 AWG
Tension Gr C (cURus)	300 V	Taille du conducteur Câblage d'installation max. (cURus)	14 AWG

Conducteur raccordable (autre raccordement)

Type de raccordement, autre raccordement	Enfichable
--	------------

Généralités

Section de raccordement du conducteur, AWG 14 AWG, max.	Section de raccordement du conducteur, AWG 26 AWG, min.
Barrette de liaison équipée	TS 35

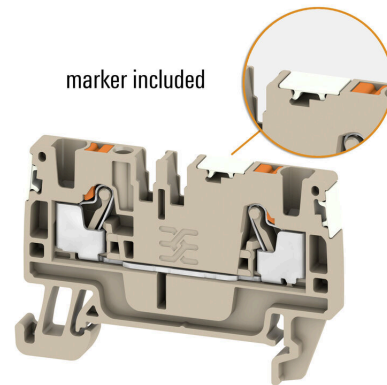
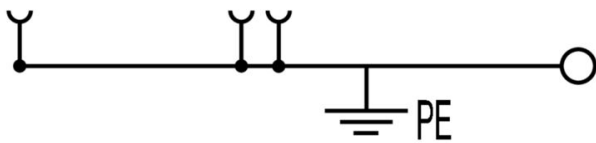
Raccordement (raccordement nominal)

Calibre selon 60 947-1	A1	Section de raccordement du conducteur, AWG 14 AWG, max.	
Sens de raccordement	en haut	Longueur de dénudage	8 mm
Type de raccordement	PUSH IN	Nombre de raccordements	2
Plage de serrage, max.	1.5 mm ²	Plage de serrage, min.	0.14 mm ²
Dimension de la lame	0,4 x 2,0 mm	Section de raccordement du conducteur, AWG 26 AWG, min.	
Section de raccordement du conducteur, 1 mm ² souple avec embout DIN 46228/4, max.		Section de raccordement du conducteur, 0.14 mm ² souple avec embout DIN 46228/4, min.	
Section de raccordement du conducteur, 1.5 mm ² souple avec embout DIN 46228/1, max.		Section de raccordement du conducteur, 0.14 mm ² souple avec embout DIN 46228/1, min.	
Section de raccordement du conducteur, 1.5 mm ² souple, max.		Section de raccordement du conducteur, 0.14 mm ² souple, min.	
Section de raccordement, semi-rigide, max.	1.5 mm ²	Section de raccordement, semi-rigide, min.	0.14 mm ²
Section de raccordement du conducteur, 1.5 mm ² rigide, max.		Section de raccordement du conducteur, 0.14 mm ² rigide, min.	

Fiche de données

APGTB 1.5 PE 2C/1 DL

Dessins



APGTB 1.5 PE 2C/1 DL

Weidmüller Interface GmbH & Co. KG
 Klingenbergstraße 26
 D-32758 Detmold
 Germany

www.weidmueller.com

Accessoires

Equerre de blocage



Pour maintenir correctement les blocs de jonction et éviter qu'ils glissent, Weidmüller propose des équerres de blocage. Il existe des versions vissées et non vissées. Il est possible de placer des repères sur les équerres de blocage ainsi que des repères de groupe et il est possible de mettre des fiches de contrôle.

Informations générales de commande

Type	AEB 35 SCL/1 V0	Version
Référence	2661280000	Série A, Equerre de blocage
GTIN (EAN)	4050118702163	
Qté.	20 ST	
Type	AEB 35 SCL/1 V0 BK	Version
Référence	2661300000	Série A, Equerre de blocage
GTIN (EAN)	4050118702187	
Qté.	20 ST	
Type	AEB 35 SCL/1 V0 GY	Version
Référence	2661290000	Série A, Equerre de blocage
GTIN (EAN)	4050118702170	
Qté.	20 ST	

Flasques de fermeture et plaques de séparation



Les plaques de séparation et les plaques d'extrémité sont des accessoires essentiels pour les blocs de jonction. Les plaques de séparation assurent la séparation optique et électrique des différents potentiels et groupes fonctionnels, augmentant la sécurité et assurant une structure claire à l'intérieur de l'armoire de commande. Les plaques d'extrémité ferment la rangée de bloc de jonction sur les côtés, protègent contre le contact avec des pièces sous tension et assurent une finition propre et stable. Les deux composants sont parfaitement adaptés aux séries de blocs de jonction Weidmüller respectives, contribuant ainsi à un câblage sûr, conforme et professionnel.

Informations générales de commande

Type	APP 1	Version
Référence	2488970000	Série A, Séparateur
GTIN (EAN)	4050118499216	
Qté.	50 ST	

APGTB 1.5 PE 2C/1 DL

Weidmüller Interface GmbH & Co. KG
 Klingenbergstraße 26
 D-32758 Detmold
 Germany

www.weidmueller.com

Accessoires

Mâle



Les mâles de notre WeiCoS-System sont disponibles pour toutes les techniques de raccordement. La gamme de produit inclut des connecteurs préassemblés de 1 à 10 pôles et la possibilité d'un montage individuel. Cela garantit une flexibilité maximale pour chaque application. Les accessoires personnalisés augmentent la sécurité et la protection contre les influences environnementales.

Informations générales de commande

Type	APGCE	Version	
Référence	1514490000	Élément de codage (bloc de jonction), Wemid, Orange, Largeur: 3.3	
GTIN (EAN)	4050118321906	mm	
Qté.	50 ST		

Adaptateur de test et prises de test



Adaptateurs de test et fiches de contrôle sont utilisés pour le raccordement électrique entre les blocs de jonction et l'équipement de tester. De cette façon, un contact électrique peut être établi à l'état filaire et les mesures peuvent être faites facilement.

Informations générales de commande

Type	FZS 2/4 RT/80 SAKT4	Version	
Référence	1276300000	Fiche (bloc de jonction), Raccordement enfichable, 2 mm ² , Nombre de raccordements: 2, Nombre de pôles: 1, Largeur: 9 mm	
GTIN (EAN)	4008190026080		
Qté.	20 ST		