

AIO21 1.5 SO DL OR

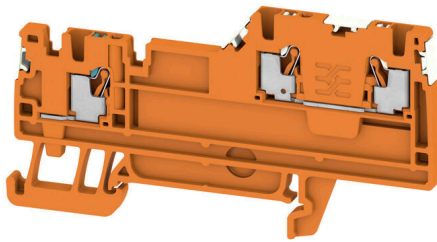
Weidmüller Interface GmbH & Co. KG

Klingenbergstraße 26

D-32758 Detmold

Germany

www.weidmueller.com



Avec les niveaux courants d'automatisation, il y a de plus en plus de capteurs qui surveillent le process de production. Cela augmente le nombre de signaux à combiner et à structurer. Compte tenu de l'espace restreint dans l'armoire, cela peut devenir un réel défi. Nos blocs de jonction capteurs/actionneurs spécifiques à nos applications (AIO) sont spécialement conçus pour répondre aux exigences de câblage de signal posées par l'automatisation aujourd'hui et demain. Vous pouvez bénéficier de solutions personnalisées et hautement compactes pour le câblage structuré des signaux déclencheurs et actionneurs avec les modules d'entrée et de sortie d'un contrôleur logique programmable (API).

Informations générales de commande

Version	Blocs de jonction pour capteurs-actionneurs, PUSH IN, 1.5 mm ² , 250 V, 13.5 A, Orange
Référence	2675640000
Type	AIO21 1.5 SO DL OR
GTIN (EAN)	4050118733969
Qté.	100 Pièce

AIO21 1.5 SO DL OR

Weidmüller Interface GmbH & Co. KG

Klingenbergstraße 26

D-32758 Detmold

Germany

Caractéristiques techniques

www.weidmueller.com

Agréments

Agréments



ROHS	Conforme
UL File Number Search	Site Web UL
Certificat N° (cURus)	E60693

Dimensions et poids

Profondeur	42 mm	Profondeur (pouces)	1.6535 inch
Profondeur, y compris rail DIN	43 mm	Hauteur	80 mm
Hauteur (pouces)	3.1496 inch	Largeur	3.5 mm
Largeur (pouces)	0.1378 inch	Poids net	6.25 g

Températures

Température de stockage	-25 °C...55 °C	Température ambiante	-5 °C...40 °C
Température d'utilisation permanente, min.	-60 °C	Température d'utilisation permanente, max.	130 °C

Conformité environnementale du produit

Statut de conformité RoHS	Conforme sans exemption
REACH SVHC	Pas de SVHC au-dessus de 0,1 % en poids

Classifications

ETIM 8.0	EC000900	ETIM 9.0	EC000900
ETIM 10.0	EC000900	ECLASS 14.0	27-25-01-12
ECLASS 15.0	27-25-01-12		

Caractéristiques nominales selon IECEx/ATEX

Certificat N° (ATEX)	TUEV17ATEX8031U	Certificat N° (IECEX)	IECEXTUR17.0016U
Tension max. (ATEX)	220 V	Courant (ATEX)	12 A
Section max. du conducteur (ATEX)	1.5 mm ²	Tension max. (IECEX)	220 V
Courant (IECEX)	12 A	Section max. du conducteur (IECEX)	1.5 mm ²

Autres caractéristiques techniques

Côté ouvert	droite	Version à I#92épreuve de I#92explosion	Oui
Type de montage	TS 35		

Caractéristiques des matériaux

Matériau de base	Wemid	Couleur	Orange
Classe d'inflammabilité selon UL 94	V-0		

Caractéristiques du système

Flasque de fermeture nécessaire	Oui	Nombre de polarités	2
Nombre d'étages	2	Nombre de points de contact par étage	2

AIO21 1.5 SO DL OR

Weidmüller Interface GmbH & Co. KG

Klingenbergstraße 26

D-32758 Detmold

Germany

www.weidmueller.com

Caractéristiques techniques

Etages internes pontés	Non	Raccordement PE	Non
Barrette de liaison équipée	TS 35		

Caractéristiques nominales

Section nominale	1.5 mm ²	Tension nominale	250 V
Tension nominale DC	250 V	Courant nominal	13.5 A
Courant avec conducteur max.	13.5 A	Normes	Conformément à CEI 60947-7-1
Résistance de passage selon CEI 60947-7-x	1.83 mΩ	Tension de choc nominale	4 kV
Puissance dissipée conformément à CEI 60947-7-x	0.56 W	Catégorie de surtension	III
Degré de pollution	3		

Caractéristiques nominales selon UL

Taille du conducteur Câblage d'usine max. (cURus)	14 AWG	Tension Gr D (cURus)	150 V
Certificat N° (cURus)	E60693	Taille du conducteur Câblage d'installation min. (cURus)	26 AWG
Taille du conducteur Câblage d'usine min. (cURus)	26 AWG	Courant Gr D (cURus)	13 A
Taille du conducteur Câblage d'installation max. (cURus)	14 AWG		

Généralités

Section de raccordement du conducteur,AWG 14 AWG, max.	Section de raccordement du conducteur,AWG 26 AWG, min.
Normes Conformément à CEI 60947-7-1	Barrette de liaison équipée TS 35

Raccordement (raccordement nominal)

Calibre selon 60 947-1	A1
Section de raccordement du conducteur,AWG 14 AWG, max.	
Sens de raccordement	en haut
Longueur de dénudage	8 mm
Type de raccordement 2	PUSH IN
Type de raccordement	PUSH IN
Nombre de raccordements	3
Plage de serrage, max.	1.5 mm ²
Plage de serrage, min.	0.14 mm ²
Dimension de la lame	0,4 x 2,0 mm
Section de raccordement du conducteur,AWG 26 AWG, min.	
Section de raccordement du conducteur, 1.5 mm ² souple avec embout DIN 46228/4, max.	
Section de raccordement du conducteur,0.14 mm ² souple avec embout DIN 46228/4, min.	
Section de raccordement du conducteur, 1.5 mm ² souple avec embout DIN 46228/1, max.	
Section de raccordement du conducteur,0.14 mm ² souple avec embout DIN 46228/1, min.	
Section de raccordement du conducteur, 1.5 mm ² souple, max.	
Section de raccordement du conducteur,0.14 mm ² souple, min.	

AIO21 1.5 SO DL OR

Weidmüller Interface GmbH & Co. KG
 Klingenbergstraße 26
 D-32758 Detmold
 Germany

www.weidmueller.com

Caractéristiques techniques

Section de raccordement, semi-rigide, max. 1.5 mm²

Section de raccordement, semi-rigide, min. 0.14 mm²

Section de raccordement du conducteur, rigide, max. 1.5 mm²

Section de raccordement du conducteur, rigide, min. 0.14 mm²

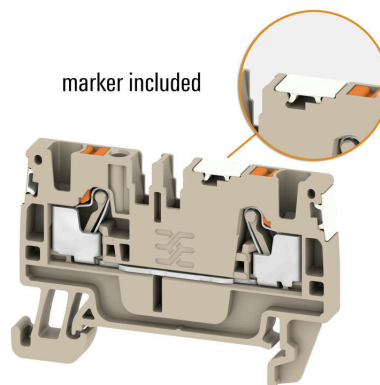
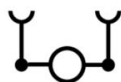
Section de raccordement, souple, min. 0.14 mm²

Longueur de tube pour embout avec colerette plastique DIN 46228/4	Longueur du tube	min.	6 mm
		max.	8 mm
	Section pour le raccordement du conducteur	min.	0.14 mm ²
		max.	0.75 mm ²
Longueur de tube pour embout sans colerette plastique DIN 46228/1	Longueur du tube	min.	5 mm
	Section pour le raccordement du conducteur	nominal	0.25 mm ²
	Longueur du tube	nominal	6 mm
	Section pour le raccordement du conducteur	min.	0.5 mm ²
		max.	1 mm ²
	Longueur du tube	nominal	10 mm
Section pour le raccordement du conducteur	nominal	1.5 mm ²	

Fiche de données

AIO21 1.5 SO DL OR

Dessins



AIO21 1.5 SO DL OR

Weidmüller Interface GmbH & Co. KG
 Klingenbergstraße 26
 D-32758 Detmold
 Germany

Accessoires

www.weidmueller.com

Connexions transversales



La distribution ou la multiplication d'un potentiel aux blocs de jonction adjacents est réalisée par une connexion transversale. Un effort supplémentaire de câblage peut être facilement évité. Même si les pôles sont cassés, la fiabilité des contacts dans les blocs de jonction est toujours assurée. Notre portefeuille offre des systèmes de connexion transversale enfichables et vissables pour les blocs de jonction modulaires.

Informations générales de commande

Type	ZQV 1.5N/10	Version
Référence	1985580000	Connecteur transversal (bloc de jonction), enfiché, Orange, 17.5 A,
GTIN (EAN)	4050118370416	Nombre de pôles: 10, Pas en mm (P): 3.50, Isolé: Oui, Largeur: 33.5
Qté.	20 ST	mm
Type	ZQV 1.5N/10 RD	Version
Référence	1985800000	Connecteur transversal (bloc de jonction), enfiché, Rouge, 17.5 A,
GTIN (EAN)	4050118370393	Nombre de pôles: 10, Pas en mm (P): 3.50, Isolé: Oui, Largeur: 33.5
Qté.	20 ST	mm
Type	ZQV 1.5N/10 BL	Version
Référence	1985680000	Connecteur transversal (bloc de jonction), enfiché, bleu, 17.5 A,
GTIN (EAN)	4050118370539	Nombre de pôles: 10, Pas en mm (P): 3.50, Isolé: Oui, Largeur: 33.5
Qté.	20 ST	mm
Type	ZQV 1.5N/2	Version
Référence	1985410000	Connecteur transversal (bloc de jonction), enfiché, Orange, 17.5 A,
GTIN (EAN)	4050118369861	Nombre de pôles: 2, Pas en mm (P): 3.50, Isolé: Oui, Largeur: 5.5 mm
Qté.	60 ST	
Type	ZQV 1.5N/2 BL	Version
Référence	1985530000	Connecteur transversal (bloc de jonction), enfiché, bleu, 17.5 A,
GTIN (EAN)	4050118370423	Nombre de pôles: 2, Pas en mm (P): 3.50, Isolé: Oui, Largeur: 5.5 mm
Qté.	60 ST	
Type	ZQV 1.5N/2 RD	Version
Référence	1985650000	Connecteur transversal (bloc de jonction), enfiché, Rouge, 17.5 A,
GTIN (EAN)	4050118370324	Nombre de pôles: 2, Pas en mm (P): 3.50, Isolé: Oui, Largeur: 5.5 mm
Qté.	60 ST	
Type	ZQV 1.5N/20	Version
Référence	1985600000	Connecteur transversal (bloc de jonction), enfiché, Orange, 17.5 A,
GTIN (EAN)	4050118370225	Nombre de pôles: 20, Pas en mm (P): 3.50, Isolé: Oui, Largeur: 70 mm
Qté.	20 ST	
Type	ZQV 1.5N/20 BL	Version
Référence	1985700000	Connecteur transversal (bloc de jonction), enfiché, bleu, 17.5 A,
GTIN (EAN)	4050118370331	Nombre de pôles: 20, Pas en mm (P): 3.50, Isolé: Oui, Largeur: 70 mm
Qté.	20 ST	
Type	ZQV 1.5N/20 RD	Version
Référence	1985810000	Connecteur transversal (bloc de jonction), enfiché, Rouge, 17.5 A,
GTIN (EAN)	4050118370355	Nombre de pôles: 20, Pas en mm (P): 3.50, Isolé: Oui, Largeur: 70 mm
Qté.	20 ST	
Type	ZQV 1.5N/3	Version
Référence	1985480000	Connecteur transversal (bloc de jonction), enfiché, Orange, 17.5 A,
GTIN (EAN)	4050118370096	Nombre de pôles: 3, Pas en mm (P): 3.50, Isolé: Oui, Largeur: 9 mm
Qté.	60 ST	

AIO21 1.5 SO DL OR

Weidmüller Interface GmbH & Co. KG
 Klingenbergstraße 26
 D-32758 Detmold
 Germany

Accessoires

www.weidmueller.com

Type	ZQV 1.5N/3 BL	Version
Référence	1985550000	Connecteur transversal (bloc de jonction), enfiché, bleu, 17.5 A,
GTIN (EAN)	4050118370485	Nombre de pôles: 3, Pas en mm (P): 3.50, Isolé: Oui, Largeur: 9 mm
Qté.	60 ST	
Type	ZQV 1.5N/3 RD	Version
Référence	1985670000	Connecteur transversal (bloc de jonction), enfiché, Rouge, 17.5 A,
GTIN (EAN)	4050118370348	Nombre de pôles: 3, Pas en mm (P): 3.50, Isolé: Oui, Largeur: 9 mm
Qté.	60 ST	
Type	ZQV 1.5N/4	Version
Référence	1985490000	Connecteur transversal (bloc de jonction), enfiché, Orange, 17.5 A,
GTIN (EAN)	4050118370201	Nombre de pôles: 4, Pas en mm (P): 3.50, Isolé: Oui, Largeur: 12.5 mm
Qté.	60 ST	
Type	ZQV 1.5N/4 BL	Version
Référence	1985570000	Connecteur transversal (bloc de jonction), enfiché, bleu, 17.5 A,
GTIN (EAN)	4050118370317	Nombre de pôles: 4, Pas en mm (P): 3.50, Isolé: Oui, Largeur: 12.5 mm
Qté.	60 ST	
Type	ZQV 1.5N/4 RD	Version
Référence	1985690000	Connecteur transversal (bloc de jonction), enfiché, Rouge, 17.5 A,
GTIN (EAN)	4050118370515	Nombre de pôles: 4, Pas en mm (P): 3.50, Isolé: Oui, Largeur: 12.5 mm
Qté.	60 ST	
Type	ZQV 1.5N/5 BL	Version
Référence	1985590000	Connecteur transversal (bloc de jonction), enfiché, bleu, 17.5 A,
GTIN (EAN)	4050118370430	Nombre de pôles: 5, Pas en mm (P): 3.50, Isolé: Oui, Largeur: 16 mm
Qté.	20 ST	
Type	ZQV 1.5N/5	Version
Référence	1985500000	Connecteur transversal (bloc de jonction), enfiché, Orange, 17.5 A,
GTIN (EAN)	4050118369991	Nombre de pôles: 5, Pas en mm (P): 3.50, Isolé: Oui, Largeur: 16 mm
Qté.	20 ST	
Type	ZQV 1.5N/5 RD	Version
Référence	1985710000	Connecteur transversal (bloc de jonction), enfiché, Rouge, 17.5 A,
GTIN (EAN)	4050118370256	Nombre de pôles: 5, Pas en mm (P): 3.50, Isolé: Oui, Largeur: 16 mm
Qté.	20 ST	
Type	ZQV 1.5N/50	Version
Référence	1985620000	Connecteur transversal (bloc de jonction), enfiché, Orange, 17.5 A,
GTIN (EAN)	4050118370300	Nombre de pôles: 50, Pas en mm (P): 3.50, Isolé: Oui, Largeur: 175 mm
Qté.	5 ST	
Type	ZQV 1.5N/50 BL	Version
Référence	1985720000	Connecteur transversal (bloc de jonction), enfiché, bleu, 17.5 A,
GTIN (EAN)	4050118370546	Nombre de pôles: 50, Pas en mm (P): 3.50, Isolé: Oui, Largeur: 175 mm
Qté.	5 ST	
Type	ZQV 1.5N/50 RD	Version
Référence	1985820000	Connecteur transversal (bloc de jonction), enfiché, Rouge, 17.5 A,
GTIN (EAN)	4050118370270	Nombre de pôles: 50, Pas en mm (P): 3.50, Isolé: Oui, Largeur: 175 mm
Qté.	5 ST	
Type	ZQV 1.5N/6	Version
Référence	1985510000	Connecteur transversal (bloc de jonction), enfiché, Orange, 17.5 A,
GTIN (EAN)	4050118370188	Nombre de pôles: 6, Pas en mm (P): 3.50, Isolé: Oui, Largeur: 19.5 mm
Qté.	20 ST	
Type	ZQV 1.5N/6 BL	Version
Référence	1985610000	Connecteur transversal (bloc de jonction), enfiché, bleu, 17.5 A,
GTIN (EAN)	4050118370492	Nombre de pôles: 6, Pas en mm (P): 3.50, Isolé: Oui, Largeur: 19.5 mm
Qté.	20 ST	

AIO21 1.5 SO DL OR

Weidmüller Interface GmbH & Co. KG
 Klingenbergstraße 26
 D-32758 Detmold
 Germany

www.weidmueller.com

Accessoires

Type	ZQV 1.5N/6 RD	Version
Référence	1985730000	Connecteur transversal (bloc de jonction), enfiché, Rouge, 17.5 A,
GTIN (EAN)	4050118370454	Nombre de pôles: 6, Pas en mm (P): 3.50, Isolé: Oui, Largeur: 19.5
Qté.	20 ST	mm
Type	ZQV 1.5N/7	Version
Référence	1985520000	Connecteur transversal (bloc de jonction), enfiché, Orange, 17.5 A,
GTIN (EAN)	4050118370195	Nombre de pôles: 7, Pas en mm (P): 3.50, Isolé: Oui, Largeur: 23 mm
Qté.	20 ST	
Type	ZQV 1.5N/7 BL	Version
Référence	1985630000	Connecteur transversal (bloc de jonction), enfiché, bleu, 17.5 A,
GTIN (EAN)	4050118370522	Nombre de pôles: 7, Pas en mm (P): 3.50, Isolé: Oui, Largeur: 23 mm
Qté.	20 ST	
Type	ZQV 1.5N/7 RD	Version
Référence	1985750000	Connecteur transversal (bloc de jonction), enfiché, Rouge, 17.5 A,
GTIN (EAN)	4050118370249	Nombre de pôles: 7, Pas en mm (P): 3.50, Isolé: Oui, Largeur: 23 mm
Qté.	20 ST	
Type	ZQV 1.5N/8	Version
Référence	1985540000	Connecteur transversal (bloc de jonction), enfiché, Orange, 17.5 A,
GTIN (EAN)	4050118370218	Nombre de pôles: 8, Pas en mm (P): 3.50, Isolé: Oui, Largeur: 26.5
Qté.	20 ST	mm
Type	ZQV 1.5N/8 BL	Version
Référence	1985640000	Connecteur transversal (bloc de jonction), enfiché, bleu, 17.5 A,
GTIN (EAN)	4050118370461	Nombre de pôles: 8, Pas en mm (P): 3.50, Isolé: Oui, Largeur: 26.5
Qté.	20 ST	mm
Type	ZQV 1.5N/8 RD	Version
Référence	1985770000	Connecteur transversal (bloc de jonction), enfiché, Rouge, 17.5 A,
GTIN (EAN)	4050118370508	Nombre de pôles: 8, Pas en mm (P): 3.50, Isolé: Oui, Largeur: 26.5
Qté.	20 ST	mm
Type	ZQV 1.5N/9	Version
Référence	1985560000	Connecteur transversal (bloc de jonction), enfiché, Orange, 17.5 A,
GTIN (EAN)	4050118370409	Nombre de pôles: 9, Pas en mm (P): 3.50, Isolé: Oui, Largeur: 30 mm
Qté.	20 ST	
Type	ZQV 1.5N/9 BL	Version
Référence	1985660000	Connecteur transversal (bloc de jonction), enfiché, bleu, 17.5 A,
GTIN (EAN)	4050118370478	Nombre de pôles: 9, Pas en mm (P): 3.50, Isolé: Oui, Largeur: 30 mm
Qté.	20 ST	
Type	ZQV 1.5N/9 RD	Version
Référence	1985790000	Connecteur transversal (bloc de jonction), enfiché, Rouge, 17.5 A,
GTIN (EAN)	4050118370386	Nombre de pôles: 9, Pas en mm (P): 3.50, Isolé: Oui, Largeur: 30 mm
Qté.	20 ST	

Adaptateur de test et prises de test



Adaptateurs de test et fiches de contrôle sont utilisés pour le raccordement électrique entre les blocs de jonction et l'équipement de tester. De cette façon, un contact électrique peut être établi à l'état filaire et les mesures peuvent être faites facilement.

AIO21 1.5 SO DL OR

Weidmüller Interface GmbH & Co. KG
 Klingenbergstraße 26
 D-32758 Detmold
 Germany

www.weidmueller.com

Accessoires

Informations générales de commande

Type	ATPG 1.5 MI-R	Version
Référence	1991880000	Adaptateur de test (bloc de jonction), 1,5 mm ² , 250 V, 0,2 A
GTIN (EAN)	4050118376715	
Qté.	50 ST	
Type	ATPG 1.5-10 L	Version
Référence	1991890000	Adaptateur de test (bloc de jonction), 1,5 mm ² , 250 V, 0,2 A
GTIN (EAN)	4050118376647	
Qté.	50 ST	

Flasques de fermeture et plaques de séparation

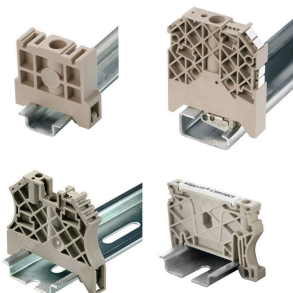


Les plaques de séparation et les plaques d'extrémité sont des accessoires essentiels pour les blocs de jonction. Les plaques de séparation assurent la séparation optique et électrique des différents potentiels et groupes fonctionnels, augmentant la sécurité et assurant une structure claire à l'intérieur de l'armoire de commande. Les plaques d'extrémité ferment la rangée de bloc de jonction sur les côtés, protègent contre le contact avec des pièces sous tension et assurent une finition propre et stable. Les deux composants sont parfaitement adaptés aux séries de blocs de jonction Weidmüller respectives, contribuant ainsi à un câblage sûr, conforme et professionnel.

Informations générales de commande

Type	AEP IO21	Version
Référence	1993580000	Série A, Plaque d'extrémité
GTIN (EAN)	4050118378535	
Qté.	50 ST	

Equerre de blocage



Pour maintenir correctement les blocs de jonction et éviter qu'ils glissent, Weidmüller propose des équerres de blocage. Il existe des versions vissées et non vissées. Il est possible de placer des repères sur les équerres de blocage ainsi que des repères de groupe et il est possible de mettre des fiches de contrôle.

Informations générales de commande

Type	AEB 35 SC/1	Version
Référence	1991920000	Série A, Equerre de blocage
GTIN (EAN)	4050118376722	
Qté.	50 ST	

AIO21 1.5 SO DL OR

Weidmüller Interface GmbH & Co. KG
 Klingenbergstraße 26
 D-32758 Detmold
 Germany

Accessoires

www.weidmueller.com

Vierge



Le repère Dekafix (DEK) permet un repérage universel de tous les conducteurs et connecteurs débrochables, ainsi que des sous-ensembles électroniques. Le système convient idéalement aux courtes séquences de chiffres et dispose d'un large éventail de repères déjà imprimés. Montage sur bande pour pose rapide, en une seule étape. Le résultat d'impression est facile à lire, riche en contrastes et disponible en plusieurs largeurs.

- Large gamme de repérages prêts à l'emploi
- Montage en bande pour pose rapide
- Repères de conducteurs, adaptés à tous les câbles Weidmüller
- Disponible en MultiCard vierge ou avec impression standard

Pour impression personnalisée : Veuillez nous envoyer un fichier dans le format de notre logiciel de repérage M-Print PRO ou M-Print PRO Online (sans installation) pour vos spécifications de repérage.

Informations générales de commande

Type	DEK 5/3.5 MC NE GE	Version
Référence	1369480000	Dekafix, Terminal marker, 5 x 3.5 mm, Pas en mm (P): 3.50
GTIN (EAN)	4050118171860	Weidmueller, jaune
Qté.	500 ST	
Type	DEK 5/3.5 MC NE WS	Version
Référence	1755270000	Dekafix, Terminal marker, 5 x 3.5 mm, Pas en mm (P): 3.50
GTIN (EAN)	4032248017348	Weidmueller, blanc
Qté.	500 ST	

Impression spéciale



Le repère Dekafix (DEK) permet un repérage universel de tous les conducteurs et connecteurs débrochables, ainsi que des sous-ensembles électroniques. Le système convient idéalement aux courtes séquences de chiffres et dispose d'un large éventail de repères déjà imprimés. Montage sur bande pour pose rapide, en une seule étape. Le résultat d'impression est facile à lire, riche en contrastes et disponible en plusieurs largeurs.

- Large gamme de repérages prêts à l'emploi
- Montage en bande pour pose rapide
- Repères de conducteurs, adaptés à tous les câbles Weidmüller
- Disponible en MultiCard vierge ou avec impression standard

Pour impression personnalisée : Veuillez nous envoyer un fichier dans le format de notre logiciel de repérage M-Print PRO ou M-Print PRO Online (sans installation) pour vos spécifications de repérage.

Informations générales de commande

Type	DEK 5/3.5 MC SDR	Version
Référence	1767730000	Dekafix, Terminal marker, 5 x 3.5 mm, Pas en mm (P): 3.50
GTIN (EAN)	4032248102532	Weidmueller, selon demande du client
Qté.	100 ST	

AIO21 1.5 SO DL OR

Weidmüller Interface GmbH & Co. KG
 Klingenbergstraße 26
 D-32758 Detmold
 Germany

Accessoires

www.weidmueller.com

Vierge



Le repère Dekafix (DEK) permet un repérage universel de tous les conducteurs et connecteurs débrochables, ainsi que des sous-ensembles électroniques. Le système convient idéalement aux courtes séquences de chiffres et dispose d'un large éventail de repères déjà imprimés. Montage sur bande pour pose rapide, en une seule étape. Le résultat d'impression est facile à lire, riche en contrastes et disponible en plusieurs largeurs.

- Large gamme de repérages prêts à l'emploi
- Montage en bande pour pose rapide
- Repères de conducteurs, adaptés à tous les câbles Weidmüller
- Disponible en MultiCard vierge ou avec impression standard
 Pour impression personnalisée : Veuillez nous envoyer un fichier dans le format de notre logiciel de repérage M-Print PRO ou M-Print PRO Online (sans installation) pour vos spécifications de repérage.

Informations générales de commande

Type	DEK 5/3.5 PLUS MC NE WS	Version
Référence	2003750000	Dekafix, Terminal marker, 5 x 3.5 mm, Pas en mm (P): 3.50
GTIN (EAN)	4050118424430	Weidmueller, blanc
Qté.	1600 ST	

Impression spéciale



Le repère Dekafix (DEK) permet un repérage universel de tous les conducteurs et connecteurs débrochables, ainsi que des sous-ensembles électroniques. Le système convient idéalement aux courtes séquences de chiffres et dispose d'un large éventail de repères déjà imprimés. Montage sur bande pour pose rapide, en une seule étape. Le résultat d'impression est facile à lire, riche en contrastes et disponible en plusieurs largeurs.

- Large gamme de repérages prêts à l'emploi
- Montage en bande pour pose rapide
- Repères de conducteurs, adaptés à tous les câbles Weidmüller
- Disponible en MultiCard vierge ou avec impression standard
 Pour impression personnalisée : Veuillez nous envoyer un fichier dans le format de notre logiciel de repérage M-Print PRO ou M-Print PRO Online (sans installation) pour vos spécifications de repérage.

Informations générales de commande

Type	DEK 5/3.5 PLUS MC SDR	Version
Référence	2007790000	Dekafix, Terminal marker, 5 x 3.5 mm, Pas en mm (P): 3.50
GTIN (EAN)	4050118393347	Weidmueller, selon demande du client
Qté.	320 ST	

AIO21 1.5 SO DL OR

Weidmüller Interface GmbH & Co. KG
 Klingenbergstraße 26
 D-32758 Detmold
 Germany

Accessoires

www.weidmueller.com

Impression personnalisée



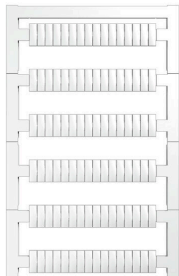
Les repères WS sont particulièrement adaptés aux connecteurs de la série W. Grâce à leur compatibilité, ils peuvent également être utilisés avec la série I et la série Z. Les larges surfaces de marquage permettent d'imprimer de longues chaînes de caractères ou sur plusieurs lignes.
 Les repères WS sont parfaits pour de longues chaînes de caractères personnalisées. Grâce au format MultiCard qui a fait ses preuves, l'impression avec PrintJet CONNECT ou Plotter est possible.

- Montage en bande ou individuellement
- Repères au format MultiCard éprouvé Pour impression personnalisée : Veuillez nous envoyer un fichier dans le format de notre logiciel de repérage M-Print PRO ou M-Print PRO Online (sans installation) pour vos spécifications de repérage.

Informations générales de commande

Type	WS 10/3.5 PLUS MC SDR	Version
Référence	2007760000	WS, Terminal marker, 10 x 3.5 mm, Pas en mm (P): 3.50
GTIN (EAN)	4050118393262	Weidmueller, selon demande du client
Qté.	192 ST	

Blank



Les repères WS sont particulièrement adaptés aux connecteurs de la série W. Grâce à leur compatibilité, ils peuvent également être utilisés avec la série I et la série Z. Les larges surfaces de marquage permettent d'imprimer de longues chaînes de caractères ou sur plusieurs lignes.
 Les repères WS sont parfaits pour de longues chaînes de caractères personnalisées. Grâce au format MultiCard qui a fait ses preuves, l'impression avec PrintJet CONNECT ou Plotter est possible.

- Montage en bande ou individuellement
- Repères au format MultiCard éprouvé Pour impression personnalisée : Veuillez nous envoyer un fichier dans le format de notre logiciel de repérage M-Print PRO ou M-Print PRO Online (sans installation) pour vos spécifications de repérage.

Informations générales de commande

Type	WS 10/3.5 PLUS MC NE WS	Version
Référence	2003760000	WS, Terminal marker, 10 x 3.5 mm, Pas en mm (P): 3.50
GTIN (EAN)	4050118424454	Weidmueller, blanc
Qté.	960 ST	

DEK 5/3.5



WS/ DEK

Les repères de bornes MultiMark utilisent un matériau composite innovant constitué de deux composants. Le contour rigide de la base du repère s'enclenche solidement dans le connecteur. La surface élastique rend le repère facile à installer. Ce matériau spécialement perforé permet l'étirement des bandes pour prendre en compte les légères variations d'écartement qui tendent à se cumuler, notamment dans le cas de blocs de jonction longs. Avantage supplémentaire : l'excellente imprimabilité du matériau de la surface garantit un repérage durable et résistant à l'usure. Une résolution d'impression de 300 dpi offre également une très bonne lisibilité.

Vos avantages avec MultiMark

- Compatible avec les blocs de jonction modulaires Weidmüller
- Maintien ferme et impression durable
- Les bandes continues permettent de gagner du temps à l'installation
- Montage facile grâce à un matériau composite innovant
- Grandes libellés pour une lisibilité optimale
- Grande flexibilité grâce à l'indépendance vis-à-vis du fabricant

Informations générales de commande

Type	DEK 5/3.5 MM WS	Version	
Référence	2007100000		Dekafix, Terminal marker, 5 x 3.5 mm, Weidmueller, blanc
GTIN (EAN)	4050118391992		
Qté.	1000 ST		

AIO21 1.5 SO DL OR

Weidmüller Interface GmbH & Co. KG

Klingenbergstraße 26

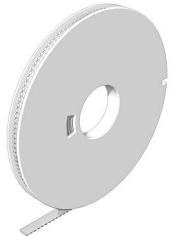
D-32758 Detmold

Germany

Accessoires

www.weidmueller.com

WS 8/3.5



WS/ DEK

Les repères de bornes MultiMark utilisent un matériau composite innovant constitué de deux composants. Le contour rigide de la base du repère s'enclenche solidement dans le connecteur. La surface élastique rend le repère facile à installer. Ce matériau spécialement perforé permet l'étirement des bandes pour prendre en compte les légères variations d'écartement qui tendent à se cumuler, notamment dans le cas de blocs de jonction longs. Avantage supplémentaire : l'excellente imprimabilité du matériau de la surface garantit un repérage durable et résistant à l'usure. Une résolution d'impression de 300 dpi offre également une très bonne lisibilité.

Vos avantages avec MultiMark

- Compatible avec les blocs de jonction modulaires Weidmüller
- Maintien ferme et impression durable
- Les bandes continues permettent de gagner du temps à l'installation
- Montage facile grâce à un matériau composite innovant
- Grandes libellés pour une lisibilité optimale
- Grande flexibilité grâce à l'indépendance vis-à-vis du fabricant

Informations générales de commande

Type	WS 8/3.5 MM WS	Version	
Référence	2007140000	WS, Terminal marker, 8 x 3.5 mm, Weidmueller, blanc	
GTIN (EAN)	4050118391893		
Qté.	1000 ST		

Accessoires



Accessoires pour l'équipement de contrôle et de mesure

Informations générales de commande

Type	ZUB MULTIMETER	Version	
Référence	9205270000	Multimeter	
GTIN (EAN)	4032248723522		
Qté.	1 ST		

AIO21 1.5 SO DL OR

Weidmüller Interface GmbH & Co. KG
 Klingenbergstraße 26
 D-32758 Detmold
 Germany

www.weidmueller.com

Accessoires

Equerre de blocage



Pour maintenir correctement les blocs de jonction et éviter qu'ils glissent, Weidmüller propose des équerres de blocage. Il existe des versions vissées et non vissées. Il est possible de placer des repères sur les équerres de blocage ainsi que des repères de groupe et il est possible de mettre des fiches de contrôle.

Informations générales de commande

Type	AEB 35 SC/1 BK	Version	
Référence	2475310000	Série A, Equerre de blocage	
GTIN (EAN)	4050118487114		
Qté.	50 ST		

Flasques de fermeture et plaques de séparation



Les plaques de séparation et les plaques d'extrémité sont des accessoires essentiels pour les blocs de jonction. Les plaques de séparation assurent la séparation optique et électrique des différents potentiels et groupes fonctionnels, augmentant la sécurité et assurant une structure claire à l'intérieur de l'armoire de commande. Les plaques d'extrémité ferment la rangée de bloc de jonction sur les côtés, protègent contre le contact avec des pièces sous tension et assurent une finition propre et stable. Les deux composants sont parfaitement adaptés aux séries de blocs de jonction Weidmüller respectives, contribuant ainsi à un câblage sûr, conforme et professionnel.

Informations générales de commande

Type	APP 3	Version	
Référence	2489100000	Série A, Séparateur	
GTIN (EAN)	4050118499315		
Qté.	50 ST		

Protection de signalisation d'alarmes



Signalisation d'alarmes protections avec un symbole flash fournissent plus de sécurité pour l'homme et la machine. Ils sont utilisés lorsque la tension externe doit être indiquée dans l'application.

AIO21 1.5 SO DL OR

Weidmüller Interface GmbH & Co. KG
 Klingenbergstraße 26
 D-32758 Detmold
 Germany

www.weidmueller.com

Accessoires

Informations générales de commande

Type	AAM 1.5 YE FLASH	Version	
Référence	2635520000	Série A, Terminal marker, 6.2 x 3.5 mm, Pas en mm (P): 3.50 jaune	
GTIN (EAN)	4050118674088		
Qté.	40 ST		

Equerre de blocage



Pour maintenir correctement les blocs de jonction et éviter qu'ils glissent, Weidmüller propose des équerres de blocage. Il existe des versions vissées et non vissées. Il est possible de placer des repères sur les équerres de blocage ainsi que des repères de groupe et il est possible de mettre des fiches de contrôle.

Informations générales de commande

Type	AEB 35 SCL/1 V0	Version	
Référence	2661280000	Série A, Equerre de blocage	
GTIN (EAN)	4050118702163		
Qté.	20 ST		
Type	AEB 35 SCL/1 V0 BK	Version	
Référence	2661300000	Série A, Equerre de blocage	
GTIN (EAN)	4050118702187		
Qté.	20 ST		
Type	AEB 35 SCL/1 V0 GY	Version	
Référence	2661290000	Série A, Equerre de blocage	
GTIN (EAN)	4050118702170		
Qté.	20 ST		

Tournevis droit



Tournevis pour vis tête fendue avec lame ronde, SD DIN 5265, ISO 2380/2, empreinte selon DIN 5264, ISO 2380/1, pointe chrome top, poignée SoftFinish

Informations générales de commande

Type	SDS 0.4X2.0X60	Version	
Référence	2749260000	Tournevis, Largeur de la lame (B): 2 mm, longueur de la lame: 60 mm,	
GTIN (EAN)	4050118895537	Epaisseur de la lame (A): 0.4 mm	
Qté.	1 ST		

AIO21 1.5 SO DL OR

Weidmüller Interface GmbH & Co. KG
Klingenbergstraße 26
D-32758 Detmold
Germany

Accessoires

www.weidmueller.com

Adaptateur de test et prises de test



Adaptateurs de test et fiches de contrôle sont utilisés pour le raccordement électrique entre les blocs de jonction et l'équipement de tester. De cette façon, un contact électrique peut être établi à l'état filaire et les mesures peuvent être faites facilement.

Informations générales de commande

Type	FZS 2/4 RT/80 SAKT4	Version	
Référence	1276300000	Fiche (bloc de jonction), Raccordement enfichable, 2 mm ² , Nombre de raccordements: 2, Nombre de pôles: 1, Largeur: 9 mm	
GTIN (EAN)	4008190026080		
Qté.	20 ST		