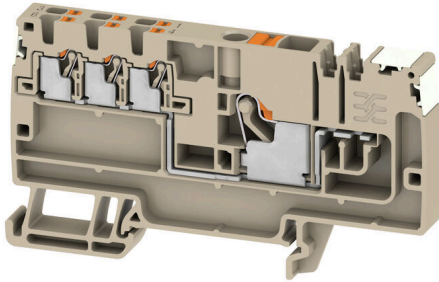


AAP11 6/6X1.5 LO-LI DL OR

Weidmüller Interface GmbH & Co. KG
Klingenbergstraße 26
D-32758 Detmold
Germany

www.weidmueller.com



Le concept modulaire unique peut être adapté à chaque type de machine. Le succès des blocs de jonction de distribution de potentiel vient de leur design uniforme avec deux constructions possibles - en alternance ou groupée. Dans la structure groupée de la distribution du courant de commande, les potentiels sont situés sur différents blocs de jonction et forment donc des blocs potentiels entiers.

Informations générales de commande

Version	Blocs de jonction de distribution, PUSH IN, 6 mm ² , 500 V, 41 A, Beige foncé
Référence	2675400000
Type	AAP11 6/6X1.5 LO-LI DL OR
GTIN (EAN)	4050118817584
Qté.	20 Pièce

AAP11 6/6X1.5 LO-LI DL OR

Weidmüller Interface GmbH & Co. KG
Klingenbergstraße 26
D-32758 Detmold
Germany

www.weidmueller.com

Caractéristiques techniques

Agréments

Agréments



ROHS Conforme

Dimensions et poids

Profondeur	47 mm	Profondeur (pouces)	1.8504 inch
Profondeur, y compris rail DIN	48 mm	Hauteur	85.5 mm
Hauteur (pouces)	3.3661 inch	Largeur	8.1 mm
Largeur (pouces)	0.3189 inch	Poids net	21.05 g

Températures

Température de stockage	-25 °C...55 °C	Température ambiante	-5 °C...40 °C
Température d'utilisation permanente, min.	-60 °C	Température d'utilisation permanente, max.	130 °C

Conformité environnementale du produit

Statut de conformité RoHS	Conforme sans exemption
REACH SVHC	Pas de SVHC au-dessus de 0,1 % en poids

Classifications

ETIM 8.0	EC000897	ETIM 9.0	EC000897
ETIM 10.0	EC000897	ECLASS 14.0	27-25-01-19
ECLASS 15.0	27-25-01-19		

Caractéristiques nominales selon IECEx/ATEX

Identification EN 60079-7	Ex ec II C Gc	Plaquette de marquage Ex 2014/34/EU II 2 G D
---------------------------	---------------	--

Autres caractéristiques techniques

Côté ouvert	droite	enclipsable	Oui
Type de fixation	monté	Instruction de montage	Rail profilé
Version à I#92épreuve de I#92explosion	Oui	Type de montage	TS 35

Caractéristiques des matériaux

Matériau de base	Wemid	Couleur	Beige foncé
Éléments d'actionnement de couleurs	Orange	Classe d'inflammabilité selon UL 94	V-0

Caractéristiques du système

Flasque de fermeture nécessaire	Oui	Nombre de polarités	1
Nombre d'étages	1	Nombre de points de contact par étage	7
Nombre de potentiels par étage	1	Étages internes pontés	Non
Raccordement PE	Non	Barrette de liaison équipée	TS 35
Fonction N	Non	Fonction PE	Non
Fonction PEN	Non		

AAP11 6/6X1.5 LO-LI DL OR

Weidmüller Interface GmbH & Co. KG

Klingenbergstraße 26

D-32758 Detmold

Germany

www.weidmueller.com

Caractéristiques techniques

Caractéristiques nominales

Section nominale	6 mm ²	Tension nominale	500 V
Tension nominale AC	500 V	Tension nominale DC	500 V
Courant nominal	41 A	Courant avec conducteur max.	41 A
Normes	IEC 60947-7-1	Résistance de passage selon CEI 60947-7-x	0.78 mΩ
Tension de choc nominale	6 kV	Puissance dissipée conformément à CEI 60947-7-x	1.31 W
Catégorie de surtension	III	Degré de pollution	3

Caractéristiques nominales selon CSA

Section max. du conducteur (CSA)	8 AWG	Tension Gr C (CSA)	300 V
Courant gr. c (CSA)	38 A	Certificat N° (CSA)	200039-70089609
Tension Gr B (CSA)	300 V	Courant gr. B (CSA)	38 A
Tension Gr D (CSA)	300 V	Courant gr. D (CSA)	10 A
Section min. du conducteur (CSA)	26 AWG		

Conducteur raccordable (autre raccordement)

Sens de raccordement, autre raccordement	en haut	Sections de raccordement, autre raccordement, max	1.5 mm ²
Sections de raccordement, autre raccordement, min.	0.14 mm ²	Section de raccordement du conducteur, 1.5 mm ² souple avec embout DIN 46228/1, autre raccordement, max.	
Section de raccordement du conducteur, 0.5 mm ² souple avec embout DIN 46228/1, autre raccordement, min.		Section de raccordement du conducteur, 0.5 mm ² souple, autre raccordement, min.	
Nombre de raccordements, autre raccordement	6	Section nominale autre raccordement	1.5 mm ²
Dimension de la lame, autre raccordement	0,4 x 2,0 mm	Section de raccordement du conducteur, 0.5 mm ² semi-rigide, autre raccordement, min.	
Section de raccordement du conducteur, 1.5 mm ² semi-rigide, autre raccordement, max.		Courant nominal, autre raccordement	17.5 A
Section de raccordement du conducteur, 0.5 mm ² rigide, autre raccordement, min.		Section de raccordement du conducteur, 1.5 mm ² rigide, autre raccordement, max.	
Type de raccordement, autre raccordement	PUSH IN	Section de raccordement du conducteur, 1.5 mm ² souple, autre raccordement, max.	
Longueur de dénudage, autre raccordement	8 mm		

Généralités

Nombre de pôles	1	Section de raccordement du conducteur, AWG 8 AWG, max.	
Instruction de montage	Rail profilé	Section de raccordement du conducteur, AWG 22 AWG, min.	
Normes	IEC 60947-7-1	Barrette de liaison équipée	TS 35

Raccordement (raccordement nominal)

Calibre selon 60 947-1	A5		
Section de raccordement du conducteur, AWG 8 AWG, max.			
Sens de raccordement	en haut		
Longueur de dénudage	12 mm		
Type de raccordement 2	PUSH IN		
Type de raccordement	PUSH IN		
Nombre de raccordements	1		

AAP11 6/6X1.5 LO-LI DL OR

Weidmüller Interface GmbH & Co. KG
 Klingenbergstraße 26
 D-32758 Detmold
 Germany

Caractéristiques techniques

www.weidmueller.com

Plage de serrage, max.	6 mm ²			
Plage de serrage, min.	0.34 mm ²			
Dimension de la lame	1,0 x 5,5 mm			
Section de raccordement du conducteur, AWG 22 AWG, min.				
Section de raccordement du conducteur, 6 mm ² souple avec embout DIN 46228/4, max.				
Section de raccordement du conducteur, 0.34 mm ² souple avec embout DIN 46228/4, min.				
Section de raccordement du conducteur, 6 mm ² souple avec embout DIN 46228/1, max.				
Section de raccordement du conducteur, 0.34 mm ² souple avec embout DIN 46228/1, min.				
Section de raccordement du conducteur, 6 mm ² souple, max.				
Section de raccordement du conducteur, 0.34 mm ² souple, min.				
Section de raccordement, semi-rigide, max.	6 mm ²			
Section de raccordement, semi-rigide, min.	0.34 mm ²			
Embouts doubles, max.	1.5 mm ²			
Embouts doubles, min.	0.5 mm ²			
Section de raccordement du conducteur, 6 mm ² rigide, max.				
Section de raccordement du conducteur, 0.34 mm ² rigide, min.				
Longueur de tube pour embout avec collerette plastique DIN 46228/4	Longueur du tube	min.	10 mm	
		max.	12 mm	
	Section pour le raccordement du conducteur	min.	0.5 mm ²	
		max.	1 mm ²	
	Longueur du tube	min.	10 mm	
		max.	18 mm	
	Section pour le raccordement du conducteur	nominal	1.5 mm ²	
	Longueur du tube	min.	12 mm	
		max.	18 mm	
	Section pour le raccordement du conducteur	nominal	2.5 mm ²	
	Longueur du tube	min.	10 mm	
		max.	18 mm	
Section pour le raccordement du conducteur	min.	4 mm ²		
	max.	6 mm ²		
Longueur de tube pour embouts jumeaux	Longueur du tube	min.	10 mm	
		max.	12 mm	
	Section pour le raccordement du conducteur	nominal	0.5 mm ²	
		min.	10 mm	
	Longueur du tube	max.	18 mm	
		Section pour le raccordement du conducteur	nominal	0.75 mm ²
	Longueur du tube	min.	12 mm	
		max.	18 mm	
	Section pour le raccordement du conducteur	min.	1 mm ²	
		max.	1.5 mm ²	
	Longueur de tube pour embout sans collerette plastique DIN 46228/1	Longueur du tube	nominal	10 mm
			min.	0.5 mm ²
Section pour le raccordement du conducteur		max.	1 mm ²	
		min.	10 mm	
Longueur du tube		Section pour le raccordement du conducteur	min.	1.5 mm ²
		max.	2.5 mm ²	
Longueur du tube		min.	12 mm	
		max.	18 mm	
Section pour le raccordement du conducteur		nominal	4 mm ²	

AAP11 6/6X1.5 LO-LI DL OR

Weidmüller Interface GmbH & Co. KG
Klingenbergstraße 26
D-32758 Detmold
Germany

www.weidmueller.com

Caractéristiques techniques

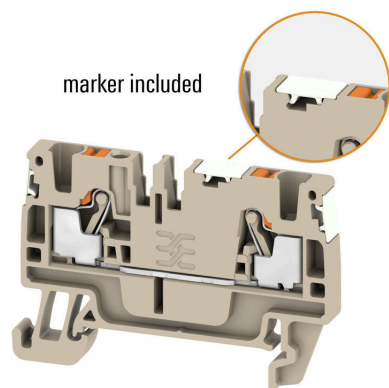
Longueur du tube	min.	10 mm
	max.	18 mm
Section pour le raccordement du conducteur	min.	6 mm ²
	max.	10 mm ²

Note importante

Informations sur le produit

Les réglementations de sécurité applicables, relatives à la surcharge et aux courts-circuits des conducteurs raccordés, doivent être respectées. Le courant total de tous les conducteurs raccordés ne doit pas dépasser la charge de courant max.

Dessins



AAP11 6/6X1.5 LO-LI DL OR

Weidmüller Interface GmbH & Co. KG
 Klingenbergstraße 26
 D-32758 Detmold
 Germany

www.weidmueller.com

Accessoires

Protection de signalisation d'alarmes



Signalisation d'alarmes protections avec un symbole flash fournissent plus de sécurité pour l'homme et la machine. Ils sont utilisés lorsque la tension externe doit être indiquée dans l'application.

Informations générales de commande

Type	AAM 6 YE FLASH	Version
Référence	2635570000	Série A, Terminal marker, 13 x 8.1 mm, Pas en mm (P): 8.00 jaune
GTIN (EAN)	4050118674514	
Qté.	40 ST	

Equerre de blocage



Pour maintenir correctement les blocs de jonction et éviter qu'ils glissent, Weidmüller propose des équerrres de blocage. Il existe des versions vissées et non vissées. Il est possible de placer des repères sur les équerrres de blocage ainsi que des repères de groupe et il est possible de mettre des fiches de contrôle.

Informations générales de commande

Type	AEB 35 SCL/1 V0	Version
Référence	2661280000	Série A, Equerre de blocage
GTIN (EAN)	4050118702163	
Qté.	20 ST	
Type	AEB 35 SCL/1 V0 BK	Version
Référence	2661300000	Série A, Equerre de blocage
GTIN (EAN)	4050118702187	
Qté.	20 ST	
Type	AEB 35 SCL/1 V0 GY	Version
Référence	2661290000	Série A, Equerre de blocage
GTIN (EAN)	4050118702170	
Qté.	20 ST	
Type	AEB 35 SC/1 BK	Version
Référence	2475310000	Série A, Equerre de blocage
GTIN (EAN)	4050118487114	
Qté.	50 ST	
Type	AEB 35 SC/1	Version
Référence	1991920000	Série A, Equerre de blocage
GTIN (EAN)	4050118376722	
Qté.	50 ST	

AAP11 6/6X1.5 LO-LI DL OR

Weidmüller Interface GmbH & Co. KG
 Klingenbergstraße 26
 D-32758 Detmold
 Germany

www.weidmueller.com

Accessoires

Support de repère

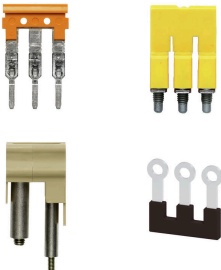


Le support de repérage offre la possibilité de montage supplémentaire de repérages standard avec un pas de 5 ou 5,1 mm. Les supports coudés peuvent éventuellement être assemblés par encliquetage et pourraient être montés dans tous les canaux de repérage de standard des blocs de jonction modulaires Klippon®. Les types de repérage de montage se trouvent sous les accessoires respectifs du support de repère de désignation.

Informations générales de commande

Type	BZT 1 WS 10/5	Version
Référence	1805490000	Accessoires, Support de repère
GTIN (EAN)	4032248270231	
Qté.	100 ST	
Type	BZT 1 ZA WS 10/5	Version
Référence	1805520000	Accessoires, Support de repère
GTIN (EAN)	4032248270248	
Qté.	100 ST	

Connexions transversales



La distribution ou la multiplication d'un potentiel aux blocs de jonction adjacents est réalisée par une connexion transversale. Un effort supplémentaire de câblage peut être facilement évité. Même si les pôles sont cassés, la fiabilité des contacts dans les blocs de jonction est toujours assurée. Notre portefeuille offre des systèmes de connexion transversale enfichables et vissables pour les blocs de jonction modulaires.

Informations générales de commande

Type	ZQV 1.5N/9 RD	Version
Référence	1985790000	Connecteur transversal (bloc de jonction), enfiché, Rouge, 17.5 A,
GTIN (EAN)	4050118370386	Nombre de pôles: 9, Pas en mm (P): 3.50, Isolé: Oui, Largeur: 30 mm
Qté.	20 ST	
Type	ZQV 1.5N/9 BL	Version
Référence	1985660000	Connecteur transversal (bloc de jonction), enfiché, bleu, 17.5 A,
GTIN (EAN)	4050118370478	Nombre de pôles: 9, Pas en mm (P): 3.50, Isolé: Oui, Largeur: 30 mm
Qté.	20 ST	
Type	ZQV 1.5N/9	Version
Référence	1985560000	Connecteur transversal (bloc de jonction), enfiché, Orange, 17.5 A,
GTIN (EAN)	4050118370409	Nombre de pôles: 9, Pas en mm (P): 3.50, Isolé: Oui, Largeur: 30 mm
Qté.	20 ST	
Type	ZQV 1.5N/8 RD	Version
Référence	1985770000	Connecteur transversal (bloc de jonction), enfiché, Rouge, 17.5 A,
GTIN (EAN)	4050118370508	Nombre de pôles: 8, Pas en mm (P): 3.50, Isolé: Oui, Largeur: 26.5 mm
Qté.	20 ST	

AAP11 6/6X1.5 LO-LI DL OR

Weidmüller Interface GmbH & Co. KG
 Klingenbergstraße 26
 D-32758 Detmold
 Germany

Accessoires

www.weidmueller.com

Type	ZQV 1.5N/8 BL	Version
Référence	1985640000	Connecteur transversal (bloc de jonction), enfiché, bleu, 17.5 A,
GTIN (EAN)	4050118370461	Nombre de pôles: 8, Pas en mm (P): 3.50, Isolé: Oui, Largeur: 26.5
Qté.	20 ST	mm
Type	ZQV 1.5N/8	Version
Référence	1985540000	Connecteur transversal (bloc de jonction), enfiché, Orange, 17.5 A,
GTIN (EAN)	4050118370218	Nombre de pôles: 8, Pas en mm (P): 3.50, Isolé: Oui, Largeur: 26.5
Qté.	20 ST	mm
Type	ZQV 1.5N/7 RD	Version
Référence	1985750000	Connecteur transversal (bloc de jonction), enfiché, Rouge, 17.5 A,
GTIN (EAN)	4050118370249	Nombre de pôles: 7, Pas en mm (P): 3.50, Isolé: Oui, Largeur: 23 mm
Qté.	20 ST	
Type	ZQV 1.5N/7 BL	Version
Référence	1985630000	Connecteur transversal (bloc de jonction), enfiché, bleu, 17.5 A,
GTIN (EAN)	4050118370522	Nombre de pôles: 7, Pas en mm (P): 3.50, Isolé: Oui, Largeur: 23 mm
Qté.	20 ST	
Type	ZQV 1.5N/7	Version
Référence	1985520000	Connecteur transversal (bloc de jonction), enfiché, Orange, 17.5 A,
GTIN (EAN)	4050118370195	Nombre de pôles: 7, Pas en mm (P): 3.50, Isolé: Oui, Largeur: 23 mm
Qté.	20 ST	
Type	ZQV 1.5N/6 RD	Version
Référence	1985730000	Connecteur transversal (bloc de jonction), enfiché, Rouge, 17.5 A,
GTIN (EAN)	4050118370454	Nombre de pôles: 6, Pas en mm (P): 3.50, Isolé: Oui, Largeur: 19.5
Qté.	20 ST	mm
Type	ZQV 1.5N/6 BL	Version
Référence	1985610000	Connecteur transversal (bloc de jonction), enfiché, bleu, 17.5 A,
GTIN (EAN)	4050118370492	Nombre de pôles: 6, Pas en mm (P): 3.50, Isolé: Oui, Largeur: 19.5
Qté.	20 ST	mm
Type	ZQV 1.5N/6	Version
Référence	1985510000	Connecteur transversal (bloc de jonction), enfiché, Orange, 17.5 A,
GTIN (EAN)	4050118370188	Nombre de pôles: 6, Pas en mm (P): 3.50, Isolé: Oui, Largeur: 19.5
Qté.	20 ST	mm
Type	ZQV 1.5N/50 RD	Version
Référence	1985820000	Connecteur transversal (bloc de jonction), enfiché, Rouge, 17.5 A,
GTIN (EAN)	4050118370270	Nombre de pôles: 50, Pas en mm (P): 3.50, Isolé: Oui, Largeur: 175
Qté.	5 ST	mm
Type	ZQV 1.5N/50 BL	Version
Référence	1985720000	Connecteur transversal (bloc de jonction), enfiché, bleu, 17.5 A,
GTIN (EAN)	4050118370546	Nombre de pôles: 50, Pas en mm (P): 3.50, Isolé: Oui, Largeur: 175
Qté.	5 ST	mm
Type	ZQV 1.5N/50	Version
Référence	1985620000	Connecteur transversal (bloc de jonction), enfiché, Orange, 17.5 A,
GTIN (EAN)	4050118370300	Nombre de pôles: 50, Pas en mm (P): 3.50, Isolé: Oui, Largeur: 175
Qté.	5 ST	mm
Type	ZQV 1.5N/5 RD	Version
Référence	1985710000	Connecteur transversal (bloc de jonction), enfiché, Rouge, 17.5 A,
GTIN (EAN)	4050118370256	Nombre de pôles: 5, Pas en mm (P): 3.50, Isolé: Oui, Largeur: 16 mm
Qté.	20 ST	
Type	ZQV 1.5N/5 BL	Version
Référence	1985590000	Connecteur transversal (bloc de jonction), enfiché, bleu, 17.5 A,
GTIN (EAN)	4050118370430	Nombre de pôles: 5, Pas en mm (P): 3.50, Isolé: Oui, Largeur: 16 mm
Qté.	20 ST	

AAP11 6/6X1.5 LO-LI DL OR

Weidmüller Interface GmbH & Co. KG
 Klingenbergstraße 26
 D-32758 Detmold
 Germany

Accessoires

www.weidmueller.com

Type	ZQV 1.5N/5	Version
Référence	1985500000	Connecteur transversal (bloc de jonction), enfiché, Orange, 17.5 A,
GTIN (EAN)	4050118369991	Nombre de pôles: 5, Pas en mm (P): 3.50, Isolé: Oui, Largeur: 16 mm
Qté.	20 ST	
Type	ZQV 1.5N/4 RD	Version
Référence	1985690000	Connecteur transversal (bloc de jonction), enfiché, Rouge, 17.5 A,
GTIN (EAN)	4050118370515	Nombre de pôles: 4, Pas en mm (P): 3.50, Isolé: Oui, Largeur: 12.5 mm
Qté.	60 ST	
Type	ZQV 1.5N/4 BL	Version
Référence	1985570000	Connecteur transversal (bloc de jonction), enfiché, bleu, 17.5 A,
GTIN (EAN)	4050118370317	Nombre de pôles: 4, Pas en mm (P): 3.50, Isolé: Oui, Largeur: 12.5 mm
Qté.	60 ST	
Type	ZQV 1.5N/4	Version
Référence	1985490000	Connecteur transversal (bloc de jonction), enfiché, Orange, 17.5 A,
GTIN (EAN)	4050118370201	Nombre de pôles: 4, Pas en mm (P): 3.50, Isolé: Oui, Largeur: 12.5 mm
Qté.	60 ST	
Type	ZQV 1.5N/3 RD	Version
Référence	1985670000	Connecteur transversal (bloc de jonction), enfiché, Rouge, 17.5 A,
GTIN (EAN)	4050118370348	Nombre de pôles: 3, Pas en mm (P): 3.50, Isolé: Oui, Largeur: 9 mm
Qté.	60 ST	
Type	ZQV 1.5N/3 BL	Version
Référence	1985550000	Connecteur transversal (bloc de jonction), enfiché, bleu, 17.5 A,
GTIN (EAN)	4050118370485	Nombre de pôles: 3, Pas en mm (P): 3.50, Isolé: Oui, Largeur: 9 mm
Qté.	60 ST	
Type	ZQV 1.5N/3	Version
Référence	1985480000	Connecteur transversal (bloc de jonction), enfiché, Orange, 17.5 A,
GTIN (EAN)	4050118370096	Nombre de pôles: 3, Pas en mm (P): 3.50, Isolé: Oui, Largeur: 9 mm
Qté.	60 ST	
Type	ZQV 1.5N/20 RD	Version
Référence	1985810000	Connecteur transversal (bloc de jonction), enfiché, Rouge, 17.5 A,
GTIN (EAN)	4050118370355	Nombre de pôles: 20, Pas en mm (P): 3.50, Isolé: Oui, Largeur: 70 mm
Qté.	20 ST	
Type	ZQV 1.5N/20 BL	Version
Référence	1985700000	Connecteur transversal (bloc de jonction), enfiché, bleu, 17.5 A,
GTIN (EAN)	4050118370331	Nombre de pôles: 20, Pas en mm (P): 3.50, Isolé: Oui, Largeur: 70 mm
Qté.	20 ST	
Type	ZQV 1.5N/20	Version
Référence	1985600000	Connecteur transversal (bloc de jonction), enfiché, Orange, 17.5 A,
GTIN (EAN)	4050118370225	Nombre de pôles: 20, Pas en mm (P): 3.50, Isolé: Oui, Largeur: 70 mm
Qté.	20 ST	
Type	ZQV 1.5N/2 RD	Version
Référence	1985650000	Connecteur transversal (bloc de jonction), enfiché, Rouge, 17.5 A,
GTIN (EAN)	4050118370324	Nombre de pôles: 2, Pas en mm (P): 3.50, Isolé: Oui, Largeur: 5.5 mm
Qté.	60 ST	
Type	ZQV 1.5N/2 BL	Version
Référence	1985530000	Connecteur transversal (bloc de jonction), enfiché, bleu, 17.5 A,
GTIN (EAN)	4050118370423	Nombre de pôles: 2, Pas en mm (P): 3.50, Isolé: Oui, Largeur: 5.5 mm
Qté.	60 ST	
Type	ZQV 1.5N/2	Version
Référence	1985410000	Connecteur transversal (bloc de jonction), enfiché, Orange, 17.5 A,
GTIN (EAN)	4050118369861	Nombre de pôles: 2, Pas en mm (P): 3.50, Isolé: Oui, Largeur: 5.5 mm
Qté.	60 ST	

AAP11 6/6X1.5 LO-LI DL OR

Weidmüller Interface GmbH & Co. KG
Klingenbergstraße 26
D-32758 Detmold
Germany

www.weidmueller.com

Accessoires

Type	ZQV 1.5N/10 RD	Version
Référence	1985800000	Connecteur transversal (bloc de jonction), enfiché, Rouge, 17.5 A,
GTIN (EAN)	4050118370393	Nombre de pôles: 10, Pas en mm (P): 3.50, Isolé: Oui, Largeur: 33.5
Qté.	20 ST	mm
Type	ZQV 1.5N/10 BL	Version
Référence	1985680000	Connecteur transversal (bloc de jonction), enfiché, bleu, 17.5 A,
GTIN (EAN)	4050118370539	Nombre de pôles: 10, Pas en mm (P): 3.50, Isolé: Oui, Largeur: 33.5
Qté.	20 ST	mm
Type	ZQV 1.5N/10	Version
Référence	1985580000	Connecteur transversal (bloc de jonction), enfiché, Orange, 17.5 A,
GTIN (EAN)	4050118370416	Nombre de pôles: 10, Pas en mm (P): 3.50, Isolé: Oui, Largeur: 33.5
Qté.	20 ST	mm

Flasques de fermeture et plaques de séparation



Les plaques de séparation et les plaques d'extrémité sont des accessoires essentiels pour les blocs de jonction. Les plaques de séparation assurent la séparation optique et électrique des différents potentiels et groupes fonctionnels, augmentant la sécurité et assurant une structure claire à l'intérieur de l'armoire de commande. Les plaques d'extrémité ferment la rangée de bloc de jonction sur les côtés, protègent contre le contact avec des pièces sous tension et assurent une finition propre et stable. Les deux composants sont parfaitement adaptés aux séries de blocs de jonction Weidmüller respectives, contribuant ainsi à un câblage sûr, conforme et professionnel.

Informations générales de commande

Type	AEP AP11	Version
Référence	1988320000	Série A, Plaque d'extrémité
GTIN (EAN)	4050118372854	
Qté.	20 ST	

Adaptateur de test et prises de test



Adaptateurs de test et fiches de contrôle sont utilisés pour le raccordement électrique entre les blocs de jonction et l'équipement de tester. De cette façon, un contact électrique peut être établi à l'état filaire et les mesures peuvent être faites facilement.

Informations générales de commande

Type	ATPG 1.5 MI-R	Version
Référence	1991880000	Adaptateur de test (bloc de jonction), 1.5 mm ² , 250 V, 0.2 A
GTIN (EAN)	4050118376715	
Qté.	50 ST	

AAP11 6/6X1.5 LO-LI DL OR

Weidmüller Interface GmbH & Co. KG
 Klingenbergstraße 26
 D-32758 Detmold
 Germany

www.weidmueller.com

Accessoires

Type	ATPG 1.5-10 L	Version
Référence	1991890000	Adaptateur de test (bloc de jonction), 1,5 mm ² , 250 V, 0,2 A
GTIN (EAN)	4050118376647	
Qté.	50 ST	
Type	ATPG 10 MI-R	Version
Référence	1991870000	Adaptateur de test (bloc de jonction), 1,5 mm ² , 250 V, 0,2 A
GTIN (EAN)	4050118376678	
Qté.	50 ST	
Type	ATPG 2.5 MI-R	Version
Référence	1991960000	Adaptateur de test (bloc de jonction), 1,5 mm ² , 250 V, 0,2 A
GTIN (EAN)	4050118376685	
Qté.	50 ST	
Type	ATPG 4 MI-R	Version
Référence	1991860000	Adaptateur de test (bloc de jonction), 1,5 mm ² , 250 V, 0,2 A
GTIN (EAN)	4050118376661	
Qté.	50 ST	
Type	ATPG 6 MI-R	Version
Référence	1991930000	Adaptateur de test (bloc de jonction), 1,5 mm ² , 250 V, 0,2 A
GTIN (EAN)	4050118376555	
Qté.	50 ST	

Equerre de blocage



Pour maintenir correctement les blocs de jonction et éviter qu'ils glissent, Weidmüller propose des équerres de blocage. Il existe des versions vissées et non vissées. Il est possible de placer des repères sur les équerres de blocage ainsi que des repères de groupe et il est possible de mettre des fiches de contrôle.

Informations générales de commande

Type	AEB 35 SCL/1 V0 BK DL	Version
Référence	2570250000	Série A, Equerre de blocage
GTIN (EAN)	4050118580266	
Qté.	50 ST	
Type	AEB 35 SCL/1 V0 DL	Version
Référence	2570240000	Série A, Equerre de blocage
GTIN (EAN)	4050118580259	
Qté.	50 ST	
Type	AEB 35 SCL/1 V0 GY DL	Version
Référence	2570260000	Série A, Equerre de blocage
GTIN (EAN)	4050118580273	
Qté.	50 ST	

WS 12/8



WS/ DEK

Les repères de bornes MultiMark utilisent un matériau composite innovant constitué de deux composants. Le contour rigide de la base du repère s'enclenche solidement dans le connecteur. La surface élastique rend le repère facile à installer. Ce matériau spécialement perforé permet l'étirement des bandes pour prendre en compte les légères variations d'écartement qui tendent à se cumuler, notamment dans le cas de blocs de jonction longs. Avantage supplémentaire : l'excellente imprimabilité du matériau de la surface garantit un repérage durable et résistant à l'usure. Une résolution d'impression de 300 dpi offre également une très bonne lisibilité.

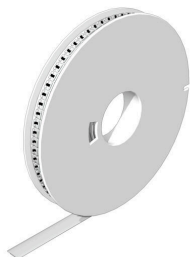
Vos avantages avec MultiMark

- Compatible avec les blocs de jonction modulaires Weidmüller
- Maintien ferme et impression durable
- Les bandes continues permettent de gagner du temps à l'installation
- Montage facile grâce à un matériau composite innovant
- Grandes libellés pour une lisibilité optimale
- Grande flexibilité grâce à l'indépendance vis-à-vis du fabricant

Informations générales de commande

Type	WS-A 12/8 MM WS	Version	
Référence	2448920000		WS, Terminal marker, 12 x 8.1 mm, Weidmueller, blanc
GTIN (EAN)	4050118462975		
Qté.	500 ST		

WS 12/6.5



WS/ DEK

Les repères de bornes MultiMark utilisent un matériau composite innovant constitué de deux composants. Le contour rigide de la base du repère s'enclenche solidement dans le connecteur. La surface élastique rend le repère facile à installer. Ce matériau spécialement perforé permet l'étirement des bandes pour prendre en compte les légères variations d'écartement qui tendent à se cumuler, notamment dans le cas de blocs de jonction longs. Avantage supplémentaire : l'excellente imprimabilité du matériau de la surface garantit un repérage durable et résistant à l'usure. Une résolution d'impression de 300 dpi offre également une très bonne lisibilité.

Vos avantages avec MultiMark

- Compatible avec les blocs de jonction modulaires Weidmüller
- Maintien ferme et impression durable
- Les bandes continues permettent de gagner du temps à l'installation
- Montage facile grâce à un matériau composite innovant
- Grandes libellés pour une lisibilité optimale
- Grande flexibilité grâce à l'indépendance vis-à-vis du fabricant

Informations générales de commande

Type	WS 12/6.5 MM WS	Version	
Référence	2619930000		WS, Terminal marker, 12 x 6.5 mm, Weidmueller, blanc
GTIN (EAN)	4050118626155		
Qté.	600 ST		

AAP11 6/6X1.5 LO-LI DL OR

Weidmüller Interface GmbH & Co. KG
 Klingenbergstraße 26
 D-32758 Detmold
 Germany

Accessoires

www.weidmueller.com

WS 12/6



WS/ DEK

Les repères de bornes MultiMark utilisent un matériau composite innovant constitué de deux composants. Le contour rigide de la base du repère s'enclenche solidement dans le connecteur. La surface élastique rend le repère facile à installer. Ce matériau spécialement perforé permet l'étirement des bandes pour prendre en compte les légères variations d'écartement qui tendent à se cumuler, notamment dans le cas de blocs de jonction longs. Avantage supplémentaire : l'excellente imprimabilité du matériau de la surface garantit un repérage durable et résistant à l'usure. Une résolution d'impression de 300 dpi offre également une très bonne lisibilité.

Vos avantages avec MultiMark

- Compatible avec les blocs de jonction modulaires Weidmüller
- Maintien ferme et impression durable
- Les bandes continues permettent de gagner du temps à l'installation
- Montage facile grâce à un matériau composite innovant
- Grandes libellés pour une lisibilité optimale
- Grande flexibilité grâce à l'indépendance vis-à-vis du fabricant

Informations générales de commande

Type	WS 12/6 MM WS	Version
Référence	2007200000	WS, Terminal marker, 12 x 6 mm, Weidmueller, blanc
GTIN (EAN)	4050118391886	
Qté.	600 ST	
Type	WS 12/6 MM BP WS	Version
Référence	2619860000	WS, Terminal marker, 12 x 6 mm, Pas en mm (P): 6.00 Weidmueller,
GTIN (EAN)	4050118626223	blanc
Qté.	4500 ST	

AAP11 6/6X1.5 LO-LI DL OR

Weidmüller Interface GmbH & Co. KG
 Klingenbergstraße 26
 D-32758 Detmold
 Germany

Accessoires

www.weidmueller.com

WS 12/5



WS/ DEK

Les repères de bornes MultiMark utilisent un matériau composite innovant constitué de deux composants. Le contour rigide de la base du repère s'enclenche solidement dans le connecteur. La surface élastique rend le repère facile à installer. Ce matériau spécialement perforé permet l'étirement des bandes pour prendre en compte les légères variations d'écartement qui tendent à se cumuler, notamment dans le cas de blocs de jonction longs. Avantage supplémentaire : l'excellente imprimabilité du matériau de la surface garantit un repérage durable et résistant à l'usure. Une résolution d'impression de 300 dpi offre également une très bonne lisibilité.

Vos avantages avec MultiMark

- Compatible avec les blocs de jonction modulaires Weidmüller
- Maintien ferme et impression durable
- Les bandes continues permettent de gagner du temps à l'installation
- Montage facile grâce à un matériau composite innovant
- Grandes libellés pour une lisibilité optimale
- Grande flexibilité grâce à l'indépendance vis-à-vis du fabricant

Informations générales de commande

Type	WS 12/5 MM WS	Version
Référence	2007190000	WS, Terminal marker, 12 x 5 mm, Weidmueller, blanc
GTIN (EAN)	4050118392036	
Qté.	800 ST	
Type	WS 12/5 MM BP WS	Version
Référence	2619850000	WS, Terminal marker, 12 x 5 mm, Weidmueller, blanc
GTIN (EAN)	4050118626230	
Qté.	5500 ST	

WS 12/3.5



WS/ DEK

Les repères de bornes MultiMark utilisent un matériau composite innovant constitué de deux composants. Le contour rigide de la base du repère s'enclenche solidement dans le connecteur. La surface élastique rend le repère facile à installer. Ce matériau spécialement perforé permet l'étirement des bandes pour prendre en compte les légères variations d'écartement qui tendent à se cumuler, notamment dans le cas de blocs de jonction longs. Avantage supplémentaire : l'excellente imprimabilité du matériau de la surface garantit un repérage durable et résistant à l'usure. Une résolution d'impression de 300 dpi offre également une très bonne lisibilité.

Vos avantages avec MultiMark

- Compatible avec les blocs de jonction modulaires Weidmüller
- Maintien ferme et impression durable
- Les bandes continues permettent de gagner du temps à l'installation
- Montage facile grâce à un matériau composite innovant
- Grandes libellés pour une lisibilité optimale
- Grande flexibilité grâce à l'indépendance vis-à-vis du fabricant

Informations générales de commande

Type	WS 12/3.5 MM WS	Version
Référence	2007180000	WS, Terminal marker, 12 x 3.5 mm, Weidmueller, blanc
GTIN (EAN)	4050118392203	
Qté.	1000 ST	
Type	WS 12/3.5 MM BP WS	Version
Référence	2619840000	WS, Terminal marker, 12 x 3.5 mm, Weidmueller, blanc
GTIN (EAN)	4050118626247	
Qté.	8000 ST	

WS 8/8



WS/ DEK

Les repères de bornes MultiMark utilisent un matériau composite innovant constitué de deux composants. Le contour rigide de la base du repère s'enclenche solidement dans le connecteur. La surface élastique rend le repère facile à installer. Ce matériau spécialement perforé permet l'étirement des bandes pour prendre en compte les légères variations d'écartement qui tendent à se cumuler, notamment dans le cas de blocs de jonction longs. Avantage supplémentaire : l'excellente imprimabilité du matériau de la surface garantit un repérage durable et résistant à l'usure. Une résolution d'impression de 300 dpi offre également une très bonne lisibilité.

Vos avantages avec MultiMark

- Compatible avec les blocs de jonction modulaires Weidmüller
- Maintien ferme et impression durable
- Les bandes continues permettent de gagner du temps à l'installation
- Montage facile grâce à un matériau composite innovant
- Grandes libellés pour une lisibilité optimale
- Grande flexibilité grâce à l'indépendance vis-à-vis du fabricant

Informations générales de commande

Type	WS-A 8/8 MM WS	Version	
Référence	2448930000		WS, Terminal marker, 8 x 8.1 mm, Weidmueller, blanc
GTIN (EAN)	4050118462982		
Qté.	500 ST		

Accessoires

www.weidmueller.com

WS 8/6



WS/ DEK

Les repères de bornes MultiMark utilisent un matériau composite innovant constitué de deux composants. Le contour rigide de la base du repère s'enclenche solidement dans le connecteur. La surface élastique rend le repère facile à installer. Ce matériau spécialement perforé permet l'étirement des bandes pour prendre en compte les légères variations d'écartement qui tendent à se cumuler, notamment dans le cas de blocs de jonction longs. Avantage supplémentaire : l'excellente imprimabilité du matériau de la surface garantit un repérage durable et résistant à l'usure. Une résolution d'impression de 300 dpi offre également une très bonne lisibilité.

Vos avantages avec MultiMark

- Compatible avec les blocs de jonction modulaires Weidmüller
- Maintien ferme et impression durable
- Les bandes continues permettent de gagner du temps à l'installation
- Montage facile grâce à un matériau composite innovant
- Grandes libellés pour une lisibilité optimale
- Grande flexibilité grâce à l'indépendance vis-à-vis du fabricant

Informations générales de commande

Type	WS 8/6 MM WS	Version
Référence	2007160000	WS, Terminal marker, 8 x 6 mm, Weidmueller, blanc
GTIN (EAN)	4050118391879	
Qté.	600 ST	
Type	WS 8/6 MM BP WS	Version
Référence	2619820000	WS, Terminal marker, 8 x 6 mm, Weidmueller, blanc
GTIN (EAN)	4050118626261	
Qté.	6000 ST	

Accessoires

www.weidmueller.com

WS 8/5



WS/ DEK

Les repères de bornes MultiMark utilisent un matériau composite innovant constitué de deux composants. Le contour rigide de la base du repère s'enclenche solidement dans le connecteur. La surface élastique rend le repère facile à installer. Ce matériau spécialement perforé permet l'étirement des bandes pour prendre en compte les légères variations d'écartement qui tendent à se cumuler, notamment dans le cas de blocs de jonction longs. Avantage supplémentaire : l'excellente imprimabilité du matériau de la surface garantit un repérage durable et résistant à l'usure. Une résolution d'impression de 300 dpi offre également une très bonne lisibilité.

Vos avantages avec MultiMark

- Compatible avec les blocs de jonction modulaires Weidmüller
- Maintien ferme et impression durable
- Les bandes continues permettent de gagner du temps à l'installation
- Montage facile grâce à un matériau composite innovant
- Grandes libellés pour une lisibilité optimale
- Grande flexibilité grâce à l'indépendance vis-à-vis du fabricant

Informations générales de commande

Type	WS 8/5 MM WS	Version
Référence	2007150000	WS, Terminal marker, 8 x 5 mm, Weidmueller, blanc
GTIN (EAN)	4050118392029	
Qté.	800 ST	
Type	WS 8/5 MM BP WS	Version
Référence	2619810000	WS, Terminal marker, 8 x 5 mm, Weidmueller, blanc
GTIN (EAN)	4050118626278	
Qté.	8000 ST	

WS 8/3.5



WS/ DEK

Les repères de bornes MultiMark utilisent un matériau composite innovant constitué de deux composants. Le contour rigide de la base du repère s'enclenche solidement dans le connecteur. La surface élastique rend le repère facile à installer. Ce matériau spécialement perforé permet l'étirement des bandes pour prendre en compte les légères variations d'écartement qui tendent à se cumuler, notamment dans le cas de blocs de jonction longs. Avantage supplémentaire : l'excellente imprimabilité du matériau de la surface garantit un repérage durable et résistant à l'usure. Une résolution d'impression de 300 dpi offre également une très bonne lisibilité.

Vos avantages avec MultiMark

- Compatible avec les blocs de jonction modulaires Weidmüller
- Maintien ferme et impression durable
- Les bandes continues permettent de gagner du temps à l'installation
- Montage facile grâce à un matériau composite innovant
- Grandes libellés pour une lisibilité optimale
- Grande flexibilité grâce à l'indépendance vis-à-vis du fabricant

Informations générales de commande

Type	WS 8/3.5 MM WS	Version
Référence	2007140000	WS, Terminal marker, 8 x 3.5 mm, Weidmueller, blanc
GTIN (EAN)	4050118391893	
Qté.	1000 ST	
Type	WS 8/3.5 MM BP WS	Version
Référence	2619800000	WS, Terminal marker, 8 x 3.5 mm, Weidmueller, blanc
GTIN (EAN)	4050118626285	
Qté.	11000 ST	

DEK 5/3.5



WS/ DEK

Les repères de bornes MultiMark utilisent un matériau composite innovant constitué de deux composants. Le contour rigide de la base du repère s'enclenche solidement dans le connecteur. La surface élastique rend le repère facile à installer. Ce matériau spécialement perforé permet l'étirement des bandes pour prendre en compte les légères variations d'écartement qui tendent à se cumuler, notamment dans le cas de blocs de jonction longs. Avantage supplémentaire : l'excellente imprimabilité du matériau de la surface garantit un repérage durable et résistant à l'usure. Une résolution d'impression de 300 dpi offre également une très bonne lisibilité.

Vos avantages avec MultiMark

- Compatible avec les blocs de jonction modulaires Weidmüller
- Maintien ferme et impression durable
- Les bandes continues permettent de gagner du temps à l'installation
- Montage facile grâce à un matériau composite innovant
- Grandes libellés pour une lisibilité optimale
- Grande flexibilité grâce à l'indépendance vis-à-vis du fabricant

Informations générales de commande

Type	DEK 5/3.5 MM BP WS	Version
Référence	2619760000	Dekafix, Terminal marker, 5 x 3.5 mm, Weidmueller, blanc
GTIN (EAN)	4050118626322	
Qté.	15000 ST	
Type	DEK 5/3.5 MM WS	Version
Référence	2007100000	Dekafix, Terminal marker, 5 x 3.5 mm, Weidmueller, blanc
GTIN (EAN)	4050118391992	
Qté.	1000 ST	

AAP11 6/6X1.5 LO-LI DL OR

Weidmüller Interface GmbH & Co. KG
 Klingenbergstraße 26
 D-32758 Detmold
 Germany

Accessoires

www.weidmueller.com

DEK 5/5



WS/ DEK

Les repères de bornes MultiMark utilisent un matériau composite innovant constitué de deux composants. Le contour rigide de la base du repère s'enclenche solidement dans le connecteur. La surface élastique rend le repère facile à installer. Ce matériau spécialement perforé permet l'étirement des bandes pour prendre en compte les légères variations d'écartement qui tendent à se cumuler, notamment dans le cas de blocs de jonction longs. Avantage supplémentaire : l'excellente imprimabilité du matériau de la surface garantit un repérage durable et résistant à l'usure. Une résolution d'impression de 300 dpi offre également une très bonne lisibilité.

Vos avantages avec MultiMark

- Compatible avec les blocs de jonction modulaires Weidmüller
- Maintien ferme et impression durable
- Les bandes continues permettent de gagner du temps à l'installation
- Montage facile grâce à un matériau composite innovant
- Grandes libellés pour une lisibilité optimale
- Grande flexibilité grâce à l'indépendance vis-à-vis du fabricant

Informations générales de commande

Type	DEK 5/5 MM BP WS	Version
Référence	2619770000	Dekafix, Terminal marker, 5 x 5 mm, Weidmueller, blanc
GTIN (EAN)	4050118626315	
Qté.	10000 ST	
Type	DEK 5/5 MM WS	Version
Référence	2007110000	Dekafix, Terminal marker, 5 x 5 mm, Weidmueller, blanc
GTIN (EAN)	4050118391862	
Qté.	800 ST	

AAP11 6/6X1.5 LO-LI DL OR

Weidmüller Interface GmbH & Co. KG

Klingenbergstraße 26

D-32758 Detmold

Germany

Accessoires

www.weidmueller.com

DEK 5/6



WS/ DEK

Les repères de bornes MultiMark utilisent un matériau composite innovant constitué de deux composants. Le contour rigide de la base du repère s'enclenche solidement dans le connecteur. La surface élastique rend le repère facile à installer. Ce matériau spécialement perforé permet l'étirement des bandes pour prendre en compte les légères variations d'écartement qui tendent à se cumuler, notamment dans le cas de blocs de jonction longs. Avantage supplémentaire : l'excellente imprimabilité du matériau de la surface garantit un repérage durable et résistant à l'usure. Une résolution d'impression de 300 dpi offre également une très bonne lisibilité.

Vos avantages avec MultiMark

- Compatible avec les blocs de jonction modulaires Weidmüller
- Maintien ferme et impression durable
- Les bandes continues permettent de gagner du temps à l'installation
- Montage facile grâce à un matériau composite innovant
- Grandes libellés pour une lisibilité optimale
- Grande flexibilité grâce à l'indépendance vis-à-vis du fabricant

Informations générales de commande

Type	DEK 5/6 MM BP WS	Version
Référence	2619780000	Dekafix, Terminal marker, 5 x 6 mm, Weidmueller, blanc
GTIN (EAN)	4050118626308	
Qté.	9000 ST	
Type	DEK 5/6 MM WS	Version
Référence	2007120000	Dekafix, Terminal marker, 5 x 6 mm, Weidmueller, blanc
GTIN (EAN)	4050118392104	
Qté.	600 ST	

DEK 5/7.5



WS/ DEK

Les repères de bornes MultiMark utilisent un matériau composite innovant constitué de deux composants. Le contour rigide de la base du repère s'enclenche solidement dans le connecteur. La surface élastique rend le repère facile à installer. Ce matériau spécialement perforé permet l'étirement des bandes pour prendre en compte les légères variations d'écartement qui tendent à se cumuler, notamment dans le cas de blocs de jonction longs. Avantage supplémentaire : l'excellente imprimabilité du matériau de la surface garantit un repérage durable et résistant à l'usure. Une résolution d'impression de 300 dpi offre également une très bonne lisibilité.

Vos avantages avec MultiMark

- Compatible avec les blocs de jonction modulaires Weidmüller
- Maintien ferme et impression durable
- Les bandes continues permettent de gagner du temps à l'installation
- Montage facile grâce à un matériau composite innovant
- Grandes libellés pour une lisibilité optimale
- Grande flexibilité grâce à l'indépendance vis-à-vis du fabricant

Informations générales de commande

Type	DEK 5/7.5 MM WS	Version	
Référence	2619920000		Dekafix, Terminal marker, 5 x 7.5 mm, Weidmueller, blanc
GTIN (EAN)	4050118626162		
Qté.	500 ST		

AAP11 6/6X1.5 LO-LI DL OR

Weidmüller Interface GmbH & Co. KG
 Klingenbergstraße 26
 D-32758 Detmold
 Germany

Accessoires

www.weidmueller.com

DEK 5/8



WS/ DEK

Les repères de bornes MultiMark utilisent un matériau composite innovant constitué de deux composants. Le contour rigide de la base du repère s'enclenche solidement dans le connecteur. La surface élastique rend le repère facile à installer. Ce matériau spécialement perforé permet l'étirement des bandes pour prendre en compte les légères variations d'écartement qui tendent à se cumuler, notamment dans le cas de blocs de jonction longs. Avantage supplémentaire : l'excellente imprimabilité du matériau de la surface garantit un repérage durable et résistant à l'usure. Une résolution d'impression de 300 dpi offre également une très bonne lisibilité.

Vos avantages avec MultiMark

- Compatible avec les blocs de jonction modulaires Weidmüller
- Maintien ferme et impression durable
- Les bandes continues permettent de gagner du temps à l'installation
- Montage facile grâce à un matériau composite innovant
- Grandes libellés pour une lisibilité optimale
- Grande flexibilité grâce à l'indépendance vis-à-vis du fabricant

Informations générales de commande

Type	DEK-A 5/8 MM WS	Version	
Référence	2448860000		Dekafix, Terminal marker, 5 x 8.1 mm, Weidmueller, blanc
GTIN (EAN)	4050118462968		
Qté.	500 ST		

Accessoires



Accessoires pour l'équipement de contrôle et de mesure

Informations générales de commande

Type	ZUB MULTIMETER	Version	
Référence	9205270000		Multimeter
GTIN (EAN)	4032248723522		
Qté.	1 ST		

AAP11 6/6X1.5 LO-LI DL OR

Weidmüller Interface GmbH & Co. KG
Klingenbergstraße 26
D-32758 Detmold
Germany

www.weidmueller.com

Accessoires

Flasques de fermeture et plaques de séparation

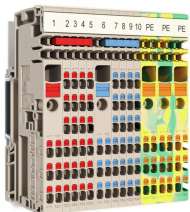


Les plaques de séparation et les plaques d'extrémité sont des accessoires essentiels pour les blocs de jonction. Les plaques de séparation assurent la séparation optique et électrique des différents potentiels et groupes fonctionnels, augmentant la sécurité et assurant une structure claire à l'intérieur de l'armoire de commande. Les plaques d'extrémité ferment la rangée de bloc de jonction sur les côtés, protègent contre le contact avec des pièces sous tension et assurent une finition propre et stable. Les deux composants sont parfaitement adaptés aux séries de blocs de jonction Weidmüller respectives, contribuant ainsi à un câblage sûr, conforme et professionnel.

Informations générales de commande

Type	APP 3	Version	
Référence	2489100000	Série A, Séparateur	
GTIN (EAN)	4050118499315		
Qté.	50 ST		

6 mm² à 1,5 mm²



Le concept modulaire unique peut être adapté à chaque type de machine. Le succès des blocs de jonction de distribution de potentiel vient de leur design uniforme avec deux constructions possibles - en alternance ou groupée. Dans la structure groupée de la distribution du courant de commande, les potentiels sont situés sur différents blocs de jonction et forment donc des blocs potentiels entiers.

Informations générales de commande

Type	AAP11 1.5 LI WT	Version	
Référence	2683440000	Blocs de jonction de distribution, PUSH IN, 1,5 mm ² , 500 V, 17,5 A,	
GTIN (EAN)	4064675008316	Beige foncé, beige	
Qté.	50 ST		
Type	AAP11 1.5 LI BL	Version	
Référence	1988170000	Blocs de jonction de distribution, PUSH IN, 1,5 mm ² , 500 V, 17,5 A,	
GTIN (EAN)	4050118372922	Beige foncé	
Qté.	50 ST		
Type	AAP11 1.5 LI BL/OR	Version	
Référence	2522870000	Blocs de jonction de distribution, PUSH IN, 1,5 mm ² , 500 V, 17,5 A,	
GTIN (EAN)	4050118554908	bleu	
Qté.	50 ST		
Type	AAP11 1.5 LI DL BL	Version	
Référence	2675360000	Blocs de jonction de distribution, PUSH IN, 1,5 mm ² , 500 V, 17,5 A,	
GTIN (EAN)	4050118733594	Beige foncé	
Qté.	50 ST		
Type	AAP11 1.5 LI DL BL/OR	Version	
Référence	2675370000	Blocs de jonction de distribution, PUSH IN, 1,5 mm ² , 500 V, 17,5 A,	
GTIN (EAN)	4050118733587	bleu	
Qté.	50 ST		

AAP11 6/6X1.5 LO-LI DL OR

Weidmüller Interface GmbH & Co. KG
 Klingenbergstraße 26
 D-32758 Detmold
 Germany

www.weidmueller.com

Accessoires

Type	AAP11 1.5 LI DL OR	Version
Référence	2675350000	Blocs de jonction de distribution, PUSH IN, 1.5 mm ² , 500 V, 17.5 A,
GTIN (EAN)	4050118733907	Beige foncé
Qté.	50 ST	
Type	AAP11 1.5 LI DL RD	Version
Référence	2675340000	Blocs de jonction de distribution, PUSH IN, 1.5 mm ² , 500 V, 17.5 A,
GTIN (EAN)	4050118733570	Beige foncé
Qté.	50 ST	
Type	AAP11 1.5 LI GN/OR	Version
Référence	2614100000	Blocs de jonction de distribution, PUSH IN, 1.5 mm ² , 500 V, 17.5 A,
GTIN (EAN)	4050118618013	vert
Qté.	50 ST	
Type	AAP11 1.5 LI OR	Version
Référence	2503910000	Blocs de jonction de distribution, PUSH IN, 1.5 mm ² , 500 V, 17.5 A,
GTIN (EAN)	4050118517583	Beige foncé
Qté.	50 ST	
Type	AAP11 1.5 LI RD	Version
Référence	1988160000	Blocs de jonction de distribution, PUSH IN, 1.5 mm ² , 500 V, 17.5 A,
GTIN (EAN)	4050118372939	Beige foncé
Qté.	50 ST	

Tournevis droit



Tournevis pour vis tête fendue avec lame ronde, SD DIN 5265, ISO 2380/2, empreinte selon DIN 5264, ISO 2380/1, pointe chrome top, poignée SoftFinish

Informations générales de commande

Type	SDS 0.4X2.0X60	Version
Référence	2749260000	Tournevis, Largeur de la lame (B): 2 mm, longueur de la lame: 60 mm,
GTIN (EAN)	4050118895537	Épaisseur de la lame (A): 0.4 mm
Qté.	1 ST	

Adaptateur de test et prises de test



Adaptateurs de test et fiches de contrôle sont utilisés pour le raccordement électrique entre les blocs de jonction et l'équipement de tester. De cette façon, un contact électrique peut être établi à l'état filaire et les mesures peuvent être faites facilement.

AAP11 6/6X1.5 LO-LI DL OR

Weidmüller Interface GmbH & Co. KG
Klingenbergstraße 26
D-32758 Detmold
Germany

www.weidmueller.com

Accessoires

Informations générales de commande

Type	FZS 2/4 RT/80 SAKT4	Version	
Référence	1276300000	Fiche (bloc de jonction), Raccordement enfichable, 2 mm ² , Nombre de raccords:	
GTIN (EAN)	4008190026080	de raccords: 2, Nombre de pôles: 1, Largeur: 9 mm	
Qté.	20 ST		