

A2C 1.5 DL BL

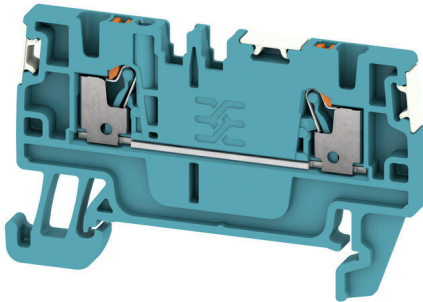
Weidmüller Interface GmbH & Co. KG

Klingenbergstraße 26

D-32758 Detmold

Germany

www.weidmueller.com



L'alimentation en énergie, signaux et données est une exigence classique en ingénierie électrique et en réalisation d'armoires. Le matériau isolant, la technique de raccordement et la conception des blocs de jonction sont les caractéristiques distinctives. Un bloc de jonction traversant est adapté pour relier et/ou raccorder un ou plusieurs conducteurs. Ils peuvent avoir un ou plusieurs niveaux de raccordement qui ont le même potentiel ou qui sont isolés les uns par rapport aux autres.

Informations générales de commande

Version	Borne traversante, PUSH IN, 1.5 mm ² , 500 V, 17.5 A, bleu
Référence	2674600000
Type	A2C 1.5 DL BL
GTIN (EAN)	4050118716146
Qté.	100 Pièce

A2C 1.5 DL BL

Weidmüller Interface GmbH & Co. KG

Klingenbergstraße 26

D-32758 Detmold

Germany

www.weidmueller.com

Caractéristiques techniques

Agréments

Agréments



ROHS	Conforme
UL File Number Search	Site Web UL
Certificat N° (cURus)	E60693
Certificat N° (cURusEX)	E184763

Dimensions et poids

Profondeur	33.5 mm	Profondeur (pouces)	1.3189 inch
Profondeur, y compris rail DIN	34 mm	Hauteur	55 mm
Hauteur (pouces)	2.1654 inch	Largeur	3.5 mm
Largeur (pouces)	0.1378 inch	Poids net	4.31 g

Températures

Température de stockage	-25 °C...55 °C	Température ambiante	-60 °C...85 °C
Température d'utilisation permanente, min.	-60 °C	Température d'utilisation permanente, max.	130 °C

Conformité environnementale du produit

Statut de conformité RoHS	Conforme sans exemption		
REACH SVHC	Pas de SVHC au-dessus de 0,1 % en poids		
Empreinte carbone du produit	Du berceau à la porte	0.103 kg CO2 eq.	

Classifications

ETIM 8.0	EC000897	ETIM 9.0	EC000897
ETIM 10.0	EC000897	ECLASS 14.0	27-25-01-01
ECLASS 15.0	27-25-01-01		

Caractéristiques nominales selon IECEX/ATEX

Certificat N° (ATEX)	TUEV16ATEX7909U	Certificat N° (IECEX)	IECEXTUR16.0036U
Tension max. (ATEX)	550 V	Courant (ATEX)	15 A
Section max. du conducteur (ATEX)	1.5 mm ²	Tension max. (IECEX)	550 V
Courant (IECEX)	15 A	Section max. du conducteur (IECEX)	1.5 mm ²

Autres caractéristiques techniques

Côté ouvert	droite	Version à I#92épreuve de I#92explosion	Oui
-------------	--------	--	-----

Caractéristiques des matériaux

Matériau de base	Wemid	Couleur	bleu
Classe d'inflammabilité selon UL 94	V-0		

A2C 1.5 DL BL

Weidmüller Interface GmbH & Co. KG

Klingenbergstraße 26

D-32758 Detmold

Germany

www.weidmueller.com

Caractéristiques techniques

Caractéristiques du système

Flasque de fermeture nécessaire	Oui	Nombre de polarités	1
Nombre d'étages	1	Nombre de points de contact par étage	2
Nombre de potentiels par étage	1	Etages internes pontés	Non
Barrette de liaison équipée	TS 35		

Caractéristiques nominales

Section nominale	1.5 mm ²	Tension nominale	500 V
Tension nominale DC	500 V	Courant nominal	17.5 A
Courant avec conducteur max.	17.5 A	Normes	IEC 60947-7-1
Résistance de passage selon CEI 60947-7-x	1.83 mΩ	Tension de choc nominale	6 kV
Puissance dissipée conformément à CEI 60947-7-x	0.56 W	Catégorie de surtension	III
Degré de pollution	3		

Caractéristiques nominales selon CSA

Section max. du conducteur (CSA)	14 AWG	Tension Gr C (CSA)	300 V
Courant gr. c (CSA)	13 A	Certificat N° (CSA)	200039-70089609
Tension Gr B (CSA)	300 V	Courant gr. B (CSA)	13 A
Tension Gr D (CSA)	600 V	Courant gr. D (CSA)	5 A
Section min. du conducteur (CSA)	26 AWG		

Caractéristiques nominales selon UL

Taille du conducteur Câblage d'usine max. (cURus)	14 AWG	Tension Gr B (cURus)	300 V
Tension Gr D (cURus)	600 V	Certificat N° (cURus)	E60693
Taille du conducteur Câblage d'installation min. (cURus)	26 AWG	Taille du conducteur Câblage d'usine min. (cURus)	26 AWG
Courant Gr B (cURus)	13 A	Tension Gr C (cURus)	300 V
Courant Gr C (cURus)	13 A	Courant Gr D (cURus)	5 A
Taille du conducteur Câblage d'installation max. (cURus)	14 AWG		

Conducteur raccordable (autre raccordement)

Type de raccordement, autre raccordement	PUSH IN
--	---------

Généralités

Section de raccordement du conducteur, AWG 14 AWG, max.	Section de raccordement du conducteur, AWG 26 AWG, min.
Normes	IEC 60947-7-1
Barrette de liaison équipée	TS 35

Raccordement (raccordement nominal)

Calibre selon 60 947-1	A1
Section de raccordement du conducteur, AWG 14 AWG, max.	
Sens de raccordement	en haut
Longueur de dénudage	8 mm
Type de raccordement	PUSH IN
Nombre de raccordements	2
Plage de serrage, max.	1.5 mm ²

A2C 1.5 DL BL

Weidmüller Interface GmbH & Co. KG
 Klingenbergstraße 26
 D-32758 Detmold
 Germany

Caractéristiques techniques

www.weidmueller.com

Plage de serrage, min.	0.14 mm ²		
Dimension de la lame	0,4 x 2,0 mm		
Section de raccordement du conducteur, AWG 26			
AWG, min.			
Section de raccordement du conducteur, 1 mm ²			
souple avec embout DIN 46228/4, max.			
Section de raccordement du conducteur, 0.14 mm ²			
souple avec embout DIN 46228/4, min.			
Section de raccordement du conducteur, 1.5 mm ²			
souple avec embout DIN 46228/1, max.			
Section de raccordement du conducteur, 0.14 mm ²			
souple avec embout DIN 46228/1, min.			
Section de raccordement du conducteur, 1.5 mm ²			
souple, max.			
Section de raccordement du conducteur, 0.14 mm ²			
souple, min.			
Section de raccordement, semi-rigide, max.	1.5 mm ²		
Section de raccordement, semi-rigide, min.	0.14 mm ²		
Section de raccordement du conducteur, 1.5 mm ²			
rigide, max.			
Section de raccordement du conducteur, 0.14 mm ²			
rigide, min.			
Section de raccordement, souple, min.	0.14 mm ²		
Longueur de tube pour embout avec collerette plastique DIN 46228/4	Longueur du tube	min.	6 mm
		max.	8 mm
	Section pour le raccordement du conducteur	min.	0.14 mm ²
		max.	0.75 mm ²
Longueur de tube pour embout sans collerette plastique DIN 46228/1	Longueur du tube	min.	5 mm
		Section pour le raccordement du conducteur	nominal
	Longueur du tube	nominal	6 mm
		Section pour le raccordement du conducteur	min.
			max.
		nominal	10 mm
	nominal	1.5 mm ²	
Longueur de tube pour embout avec collier en plastique selon la section	Section, min.	0.14 mm ²	
	Section, max.	0.75 mm ²	
	Longueur de tube, min.	6 mm	
	Longueur de tube, max.	8 mm	
Longueur de tube pour embout sans collier en plastique selon la section	Section, min.	0.25 mm ²	
	Section, max.	0.25 mm ²	
	Longueur de tube, min.	5 mm	
	Longueur de tube, max.	5 mm	
	Section, min.	0.5 mm ²	
	Section, max.	1 mm ²	
	Longueur de tube, min.	6 mm	
	Longueur de tube, max.	6 mm	
	Section, min.	1.5 mm ²	
	Section, max.	1.5 mm ²	
	Longueur de tube, min.	10 mm	
	Longueur de tube, max.	10 mm	

Dessins



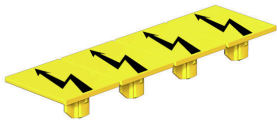
A2C 1.5 DL BL

Weidmüller Interface GmbH & Co. KG
 Klingenbergstraße 26
 D-32758 Detmold
 Germany

Accessoires

www.weidmueller.com

Protection de signalisation d'alarmes



Signalisation d'alarmes protections avec un symbole flash fournissent plus de sécurité pour l'homme et la machine. Ils sont utilisés lorsque la tension externe doit être indiquée dans l'application.

Informations générales de commande

Type	AAM 1.5 YE FLASH	Version	
Référence	2635520000	Série A, Terminal marker, 6.2 x 3.5 mm, Pas en mm (P): 3.50 jaune	
GTIN (EAN)	4050118674088		
Qté.	40 ST		

Equerre de blocage



Pour maintenir correctement les blocs de jonction et éviter qu'ils glissent, Weidmüller propose des équerres de blocage. Il existe des versions vissées et non vissées. Il est possible de placer des repères sur les équerres de blocage ainsi que des repères de groupe et il est possible de mettre des fiches de contrôle.

Informations générales de commande

Type	AEB 35 SCL/1 V0	Version	
Référence	2661280000	Série A, Equerre de blocage	
GTIN (EAN)	4050118702163		
Qté.	20 ST		
Type	AEB 35 SCL/1 V0 BK	Version	
Référence	2661300000	Série A, Equerre de blocage	
GTIN (EAN)	4050118702187		
Qté.	20 ST		
Type	AEB 35 SCL/1 V0 GY	Version	
Référence	2661290000	Série A, Equerre de blocage	
GTIN (EAN)	4050118702170		
Qté.	20 ST		

A2C 1.5 DL BL

Weidmüller Interface GmbH & Co. KG

Klingenbergstraße 26

D-32758 Detmold

Germany

www.weidmueller.com

Accessoires

Flasques de fermeture et plaques de séparation

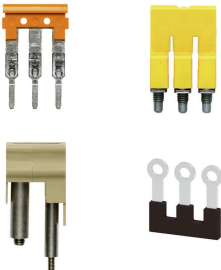


Les plaques de séparation et les plaques d'extrémité sont des accessoires essentiels pour les blocs de jonction. Les plaques de séparation assurent la séparation optique et électrique des différents potentiels et groupes fonctionnels, augmentant la sécurité et assurant une structure claire à l'intérieur de l'armoire de commande. Les plaques d'extrémité ferment la rangée de bloc de jonction sur les côtés, protègent contre le contact avec des pièces sous tension et assurent une finition propre et stable. Les deux composants sont parfaitement adaptés aux séries de blocs de jonction Weidmüller respectives, contribuant ainsi à un câblage sûr, conforme et professionnel.

Informations générales de commande

Type	APP 1	Version	
Référence	2488970000	Série A, Séparateur	
GTIN (EAN)	4050118499216		
Qté.	50 ST		

Connexions transversales



La distribution ou la multiplication d'un potentiel aux blocs de jonction adjacents est réalisée par une connexion transversale. Un effort supplémentaire de câblage peut être facilement évité. Même si les pôles sont cassés, la fiabilité des contacts dans les blocs de jonction est toujours assurée. Notre portefeuille offre des systèmes de connexion transversale enfichables et vissables pour les blocs de jonction modulaires.

Informations générales de commande

Type	ZQV 1.5N/2 RD	Version	
Référence	1985650000	Connecteur transversal (bloc de jonction), enfiché, Rouge, 17.5 A,	
GTIN (EAN)	4050118370324	Nombre de pôles: 2, Pas en mm (P): 3.50, Isolé: Oui, Largeur: 5.5 mm	
Qté.	60 ST		

Flasques de fermeture et plaques de séparation



Les plaques de séparation et les plaques d'extrémité sont des accessoires essentiels pour les blocs de jonction. Les plaques de séparation assurent la séparation optique et électrique des différents potentiels et groupes fonctionnels, augmentant la sécurité et assurant une structure claire à l'intérieur de l'armoire de commande. Les plaques d'extrémité ferment la rangée de bloc de jonction sur les côtés, protègent contre le contact avec des pièces sous tension et assurent une finition propre et stable. Les deux composants sont parfaitement adaptés aux séries de blocs de jonction Weidmüller respectives, contribuant ainsi à un câblage sûr, conforme et professionnel.

A2C 1.5 DL BL

Weidmüller Interface GmbH & Co. KG
 Klingenbergstraße 26
 D-32758 Detmold
 Germany

www.weidmueller.com

Accessoires

Informations générales de commande

Type	AEP 2C 1.5	Version
Référence	1552600000	Série A, Plaque d'extrémité
GTIN (EAN)	4050118359602	
Qté.	50 ST	
Type	AEP 2C 1.5 BL	Version
Référence	1552610000	Série A, Plaque d'extrémité
GTIN (EAN)	4050118359701	
Qté.	50 ST	
Type	AEP 2C 1.5 OR	Version
Référence	2052350000	Série A, Plaque d'extrémité
GTIN (EAN)	4050118411980	
Qté.	50 ST	

Equerre de blocage



Pour maintenir correctement les blocs de jonction et éviter qu'ils glissent, Weidmüller propose des équerres de blocage. Il existe des versions vissées et non vissées. Il est possible de placer des repères sur les équerres de blocage ainsi que des repères de groupe et il est possible de mettre des fiches de contrôle.

Informations générales de commande

Type	AEB 35 SC/1	Version
Référence	1991920000	Série A, Equerre de blocage
GTIN (EAN)	4050118376722	
Qté.	50 ST	

Adaptateur de test et prises de test



Adaptateurs de test et fiches de contrôle sont utilisés pour le raccordement électrique entre les blocs de jonction et l'équipement de tester. De cette façon, un contact électrique peut être établi à l'état filaire et les mesures peuvent être faites facilement.

Informations générales de commande

Type	ATPG 1.5 MI-R	Version
Référence	1991880000	Adaptateur de test (bloc de jonction), 1,5 mm ² , 250 V, 0,2 A
GTIN (EAN)	4050118376715	
Qté.	50 ST	
Type	ATPG 1.5-10 L	Version
Référence	1991890000	Adaptateur de test (bloc de jonction), 1,5 mm ² , 250 V, 0,2 A
GTIN (EAN)	4050118376647	
Qté.	50 ST	

A2C 1.5 DL BL

Weidmüller Interface GmbH & Co. KG
 Klingenbergstraße 26
 D-32758 Detmold
 Germany

Accessoires

www.weidmueller.com

Connexions transversales



La distribution ou la multiplication d'un potentiel aux blocs de jonction adjacents est réalisée par une connexion transversale. Un effort supplémentaire de câblage peut être facilement évité. Même si les pôles sont cassés, la fiabilité des contacts dans les blocs de jonction est toujours assurée. Notre portefeuille offre des systèmes de connexion transversale enfichables et vissables pour les blocs de jonction modulaires.

Informations générales de commande

Type	ZQV 1.5N/10	Version
Référence	1985580000	Connecteur transversal (bloc de jonction), enfiché, Orange, 17.5 A,
GTIN (EAN)	4050118370416	Nombre de pôles: 10, Pas en mm (P): 3.50, Isolé: Oui, Largeur: 33.5
Qté.	20 ST	mm
Type	ZQV 1.5N/9 RD	Version
Référence	1985790000	Connecteur transversal (bloc de jonction), enfiché, Rouge, 17.5 A,
GTIN (EAN)	4050118370386	Nombre de pôles: 9, Pas en mm (P): 3.50, Isolé: Oui, Largeur: 30 mm
Qté.	20 ST	
Type	ZQV 1.5N/9 BL	Version
Référence	1985660000	Connecteur transversal (bloc de jonction), enfiché, bleu, 17.5 A,
GTIN (EAN)	4050118370478	Nombre de pôles: 9, Pas en mm (P): 3.50, Isolé: Oui, Largeur: 30 mm
Qté.	20 ST	
Type	ZQV 1.5N/9	Version
Référence	1985560000	Connecteur transversal (bloc de jonction), enfiché, Orange, 17.5 A,
GTIN (EAN)	4050118370409	Nombre de pôles: 9, Pas en mm (P): 3.50, Isolé: Oui, Largeur: 30 mm
Qté.	20 ST	
Type	ZQV 1.5N/8 RD	Version
Référence	1985770000	Connecteur transversal (bloc de jonction), enfiché, Rouge, 17.5 A,
GTIN (EAN)	4050118370508	Nombre de pôles: 8, Pas en mm (P): 3.50, Isolé: Oui, Largeur: 26.5
Qté.	20 ST	mm
Type	ZQV 1.5N/8 BL	Version
Référence	1985640000	Connecteur transversal (bloc de jonction), enfiché, bleu, 17.5 A,
GTIN (EAN)	4050118370461	Nombre de pôles: 8, Pas en mm (P): 3.50, Isolé: Oui, Largeur: 26.5
Qté.	20 ST	mm
Type	ZQV 1.5N/8	Version
Référence	1985540000	Connecteur transversal (bloc de jonction), enfiché, Orange, 17.5 A,
GTIN (EAN)	4050118370218	Nombre de pôles: 8, Pas en mm (P): 3.50, Isolé: Oui, Largeur: 26.5
Qté.	20 ST	mm
Type	ZQV 1.5N/7 RD	Version
Référence	1985750000	Connecteur transversal (bloc de jonction), enfiché, Rouge, 17.5 A,
GTIN (EAN)	4050118370249	Nombre de pôles: 7, Pas en mm (P): 3.50, Isolé: Oui, Largeur: 23 mm
Qté.	20 ST	
Type	ZQV 1.5N/7 BL	Version
Référence	1985630000	Connecteur transversal (bloc de jonction), enfiché, bleu, 17.5 A,
GTIN (EAN)	4050118370522	Nombre de pôles: 7, Pas en mm (P): 3.50, Isolé: Oui, Largeur: 23 mm
Qté.	20 ST	
Type	ZQV 1.5N/7	Version
Référence	1985520000	Connecteur transversal (bloc de jonction), enfiché, Orange, 17.5 A,
GTIN (EAN)	4050118370195	Nombre de pôles: 7, Pas en mm (P): 3.50, Isolé: Oui, Largeur: 23 mm
Qté.	20 ST	

A2C 1.5 DL BL

Weidmüller Interface GmbH & Co. KG

Klingenbergstraße 26

D-32758 Detmold

Germany

www.weidmueller.com

Accessoires

Type	ZQV 1.5N/6 RD	Version
Référence	1985730000	Connecteur transversal (bloc de jonction), enfiché, Rouge, 17.5 A,
GTIN (EAN)	4050118370454	Nombre de pôles: 6, Pas en mm (P): 3.50, Isolé: Oui, Largeur: 19.5
Qté.	20 ST	mm
Type	ZQV 1.5N/6 BL	Version
Référence	1985610000	Connecteur transversal (bloc de jonction), enfiché, bleu, 17.5 A,
GTIN (EAN)	4050118370492	Nombre de pôles: 6, Pas en mm (P): 3.50, Isolé: Oui, Largeur: 19.5
Qté.	20 ST	mm
Type	ZQV 1.5N/6	Version
Référence	1985510000	Connecteur transversal (bloc de jonction), enfiché, Orange, 17.5 A,
GTIN (EAN)	4050118370188	Nombre de pôles: 6, Pas en mm (P): 3.50, Isolé: Oui, Largeur: 19.5
Qté.	20 ST	mm
Type	ZQV 1.5N/50 RD	Version
Référence	1985820000	Connecteur transversal (bloc de jonction), enfiché, Rouge, 17.5 A,
GTIN (EAN)	4050118370270	Nombre de pôles: 50, Pas en mm (P): 3.50, Isolé: Oui, Largeur: 175
Qté.	5 ST	mm
Type	ZQV 1.5N/50 BL	Version
Référence	1985720000	Connecteur transversal (bloc de jonction), enfiché, bleu, 17.5 A,
GTIN (EAN)	4050118370546	Nombre de pôles: 50, Pas en mm (P): 3.50, Isolé: Oui, Largeur: 175
Qté.	5 ST	mm
Type	ZQV 1.5N/50	Version
Référence	1985620000	Connecteur transversal (bloc de jonction), enfiché, Orange, 17.5 A,
GTIN (EAN)	4050118370300	Nombre de pôles: 50, Pas en mm (P): 3.50, Isolé: Oui, Largeur: 175
Qté.	5 ST	mm
Type	ZQV 1.5N/5 RD	Version
Référence	1985710000	Connecteur transversal (bloc de jonction), enfiché, Rouge, 17.5 A,
GTIN (EAN)	4050118370256	Nombre de pôles: 5, Pas en mm (P): 3.50, Isolé: Oui, Largeur: 16 mm
Qté.	20 ST	
Type	ZQV 1.5N/5 BL	Version
Référence	1985590000	Connecteur transversal (bloc de jonction), enfiché, bleu, 17.5 A,
GTIN (EAN)	4050118370430	Nombre de pôles: 5, Pas en mm (P): 3.50, Isolé: Oui, Largeur: 16 mm
Qté.	20 ST	
Type	ZQV 1.5N/5	Version
Référence	1985500000	Connecteur transversal (bloc de jonction), enfiché, Orange, 17.5 A,
GTIN (EAN)	4050118369991	Nombre de pôles: 5, Pas en mm (P): 3.50, Isolé: Oui, Largeur: 16 mm
Qté.	20 ST	
Type	ZQV 1.5N/4 RD	Version
Référence	1985690000	Connecteur transversal (bloc de jonction), enfiché, Rouge, 17.5 A,
GTIN (EAN)	4050118370515	Nombre de pôles: 4, Pas en mm (P): 3.50, Isolé: Oui, Largeur: 12.5
Qté.	60 ST	mm
Type	ZQV 1.5N/4 BL	Version
Référence	1985570000	Connecteur transversal (bloc de jonction), enfiché, bleu, 17.5 A,
GTIN (EAN)	4050118370317	Nombre de pôles: 4, Pas en mm (P): 3.50, Isolé: Oui, Largeur: 12.5
Qté.	60 ST	mm
Type	ZQV 1.5N/4	Version
Référence	1985490000	Connecteur transversal (bloc de jonction), enfiché, Orange, 17.5 A,
GTIN (EAN)	4050118370201	Nombre de pôles: 4, Pas en mm (P): 3.50, Isolé: Oui, Largeur: 12.5
Qté.	60 ST	mm
Type	ZQV 1.5N/3 RD	Version
Référence	1985670000	Connecteur transversal (bloc de jonction), enfiché, Rouge, 17.5 A,
GTIN (EAN)	4050118370348	Nombre de pôles: 3, Pas en mm (P): 3.50, Isolé: Oui, Largeur: 9 mm
Qté.	60 ST	

A2C 1.5 DL BL

Weidmüller Interface GmbH & Co. KG
 Klingenbergstraße 26
 D-32758 Detmold
 Germany

www.weidmueller.com

Accessoires

Type	ZQV 1.5N/3 BL	Version
Référence	1985550000	Connecteur transversal (bloc de jonction), enfiché, bleu, 17.5 A,
GTIN (EAN)	4050118370485	Nombre de pôles: 3, Pas en mm (P): 3.50, Isolé: Oui, Largeur: 9 mm
Qté.	60 ST	
Type	ZQV 1.5N/3	Version
Référence	1985480000	Connecteur transversal (bloc de jonction), enfiché, Orange, 17.5 A,
GTIN (EAN)	4050118370096	Nombre de pôles: 3, Pas en mm (P): 3.50, Isolé: Oui, Largeur: 9 mm
Qté.	60 ST	
Type	ZQV 1.5N/20 RD	Version
Référence	1985810000	Connecteur transversal (bloc de jonction), enfiché, Rouge, 17.5 A,
GTIN (EAN)	4050118370355	Nombre de pôles: 20, Pas en mm (P): 3.50, Isolé: Oui, Largeur: 70 mm
Qté.	20 ST	
Type	ZQV 1.5N/20 BL	Version
Référence	1985700000	Connecteur transversal (bloc de jonction), enfiché, bleu, 17.5 A,
GTIN (EAN)	4050118370331	Nombre de pôles: 20, Pas en mm (P): 3.50, Isolé: Oui, Largeur: 70 mm
Qté.	20 ST	
Type	ZQV 1.5N/20	Version
Référence	1985600000	Connecteur transversal (bloc de jonction), enfiché, Orange, 17.5 A,
GTIN (EAN)	4050118370225	Nombre de pôles: 20, Pas en mm (P): 3.50, Isolé: Oui, Largeur: 70 mm
Qté.	20 ST	
Type	ZQV 1.5N/2 BL	Version
Référence	1985530000	Connecteur transversal (bloc de jonction), enfiché, bleu, 17.5 A,
GTIN (EAN)	4050118370423	Nombre de pôles: 2, Pas en mm (P): 3.50, Isolé: Oui, Largeur: 5.5 mm
Qté.	60 ST	
Type	ZQV 1.5N/2	Version
Référence	1985410000	Connecteur transversal (bloc de jonction), enfiché, Orange, 17.5 A,
GTIN (EAN)	4050118369861	Nombre de pôles: 2, Pas en mm (P): 3.50, Isolé: Oui, Largeur: 5.5 mm
Qté.	60 ST	
Type	ZQV 1.5N/10 RD	Version
Référence	1985800000	Connecteur transversal (bloc de jonction), enfiché, Rouge, 17.5 A,
GTIN (EAN)	4050118370393	Nombre de pôles: 10, Pas en mm (P): 3.50, Isolé: Oui, Largeur: 33.5 mm
Qté.	20 ST	
Type	ZQV 1.5N/10 BL	Version
Référence	1985680000	Connecteur transversal (bloc de jonction), enfiché, bleu, 17.5 A,
GTIN (EAN)	4050118370539	Nombre de pôles: 10, Pas en mm (P): 3.50, Isolé: Oui, Largeur: 33.5 mm
Qté.	20 ST	

Accessoires



Accessoires pour l'équipement de contrôle et de mesure

A2C 1.5 DL BL

Weidmüller Interface GmbH & Co. KG
 Klingenbergstraße 26
 D-32758 Detmold
 Germany

www.weidmueller.com

Accessoires

Informations générales de commande

Type	ZUB MULTIMETER	Version	
Référence	9205270000	Multimètre	
GTIN (EAN)	4032248723522		
Qté.	1 ST		

Equerre de blocage



Pour maintenir correctement les blocs de jonction et éviter qu'ils glissent, Weidmüller propose des équerres de blocage. Il existe des versions vissées et non vissées. Il est possible de placer des repères sur les équerres de blocage ainsi que des repères de groupe et il est possible de mettre des fiches de contrôle.

Informations générales de commande

Type	AEB 35 SC/1 BK	Version	
Référence	2475310000	Série A, Equerre de blocage	
GTIN (EAN)	4050118487114		
Qté.	50 ST		

Adaptateur de test et prises de test



Adaptateurs de test et fiches de contrôle sont utilisés pour le raccordement électrique entre les blocs de jonction et l'équipement de tester. De cette façon, un contact électrique peut être établi à l'état filaire et les mesures peuvent être faites facilement.

Informations générales de commande

Type	FZS 2/4 RT/80 SAKT4	Version	
Référence	1276300000	Fiche (bloc de jonction), Raccordement enfichable, 2 mm ² , Nombre de raccordements: 2, Nombre de pôles: 1, Largeur: 9 mm	
GTIN (EAN)	4008190026080		
Qté.	20 ST		