

IE-C5DB4BB0150MCAXXX-X

Weidmüller Interface GmbH & Co. KG
Klingenbergstraße 26
D-32758 Detmold
Germany

www.weidmueller.com



Câbles IE confectionnés, câble ferroviaire, Cat. 5, bleu,
M12

Informations générales de commande

Version	Câble système, M12 codage D – mâle coudé IP 67, ouvert, Cat. 5e, Polyoléfine, 15 m
Référence	2671900150
Type	IE-C5DB4BB0150MCAXXX-X
GTIN (EAN)	4099987794695
Qté.	1 Pièce

IE-C5DB4BB0150MCAXXX-X

Weidmüller Interface GmbH & Co. KG
 Klingenbergstraße 26
 D-32758 Detmold
 Germany

www.weidmueller.com

Caractéristiques techniques

Dimensions et poids

Longueur	15 m	Longueur (pouces)	590.5512 inch
Poids net	1200 g		

Températures

Température de stockage	Température de fonctionnement	-40 °C...85 °C
-------------------------	-------------------------------	----------------

Conformité environnementale du produit

Statut de conformité RoHS	Conforme avec exemption
Exemption RoHS (le cas échéant/ connue)	6c
REACH SVHC	Lead 7439-92-1
SCIP	67cf1078-beca-4687-860b-dc475a6ec24a

Classifications

ETIM 8.0	EC002599	ETIM 9.0	EC002599
ETIM 10.0	EC002599	ECLASS 14.0	27-06-03-08
ECLASS 15.0	27-06-03-08		

Normes de câble

Propagation verticale des flammes aux faisceaux de câbles	EN 60332-3-25, Selon UL1685, 12 (FT4 exp.)	Contenu en hydrogènes halogénés	According to EN-50267-2-1
Corrosivité par les gaz d'incendie	EN 50267-2-2	Ignifugeage dans les véhicules sur rails	According to EN 45545, HL1 - HL3, NFPA 130
Densité de fumée	According to IEC 61034-2	Gaz nocifs	EN 50305

Normes générales

Norme de connecteur	IEC 61076-2-101
---------------------	-----------------

Propriétés électriques

Tension nominale	125 V
------------------	-------

Constitution du câble

Section de raccordement du conducteur, AWG 22 AWG, max.	Couleur de la gaine	bleu	
Section	4*AWG 22/7 - 0,32 mm ²	Blindage	SF/UTP
Nombre de conducteurs	4	Isolation	PE
Diamètre de la gaine, max.	6.8 mm	Diamètre de la gaine, min.	6.4 mm
Matériau de la gaine	Polyoléfine	Blindage de paire de fils	Feuille en plastique
Épaisseur d'isolation de fil	1.4 mm	Codage couleur	jaune, blanc, Orange, bleu
Matériau de conducteur	Cuivre étamé	Épaisseur de matériau de gaine	1 mm

Mâle droite

Prise de raccordement à droite	extrémité libre du conducteur
--------------------------------	-------------------------------

IE-C5DB4BB0150MCAXXX-X

Weidmüller Interface GmbH & Co. KG
 Klingenbergstraße 26
 D-32758 Detmold
 Germany

www.weidmueller.com

Caractéristiques techniques

Mâle gauche

Prise de raccordement à gauche	M12, Codage D, Nombre de pôles.: 4, IP67, Contact mâle, Coudé à 0°, Prise mâle, Plastique, blindé
--------------------------------	---

Propriétés mécaniques et des matériaux du câble

Tenue aux huiles	Conforme à la norme CEI 60811:404	Halogène	Non
Rayon de courbure min, multiple	6 *diamètre	Rayon de courbure, min., unique	5 x diamètre du câble
Résistance à la flamme	in accordance with IEC 60332-1-2	Corrosivité par les gaz d'incendie	EN 50267-2-2
Densité de fumée	According to IEC 61034-2		

Propriétés électriques du câble

Catégorie	Cat. 5e	Atténuation de liaison jusqu'à 1000 MHz	90 dB
Résistance de liaison à 10 MHz / m	8.00 mΩ	Atténuation du blindage jusqu'à 1000 MHz	60.00 dB
Tension d'essai : fil-fil-blindage	1000 Veff, 50 Hz, 1 min		

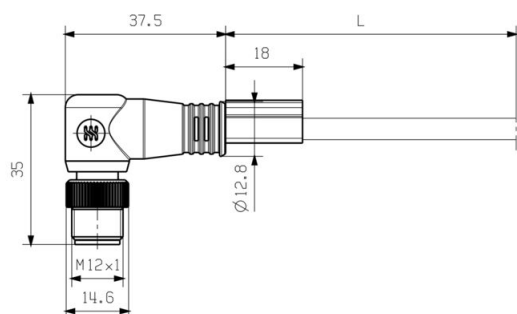
IE-C5DB4BB0150MCAXXX-X

Weidmüller Interface GmbH & Co. KG
Klingenbergstraße 26
D-32758 Detmold
Germany

Dessins

www.weidmueller.com

Dessin coté



Schéma

	M12
yellow	1
white	2
orange	3
blue	4

Dessin détaillé



IE-C5DB4BB0150MCAXXX-X

Weidmüller Interface GmbH & Co. KG

Klingenbergstraße 26

D-32758 Detmold

Germany

www.weidmueller.com

Accessoires

Outil pour presse-étoupes Screwty®



L'outil idéal pour tout type d'application Screwty® est un outil polyvalent idéal pour le raccordement de tous les câbles d'actionneurs et de capteurs standard. Le Screwty® permet d'accéder facilement même aux connecteurs débrochables ronds difficiles d'accès. Les connecteurs débrochables se détachent et se vissent fermement sans gros effort, par un simple mouvement de rotation. Le Screwty® constitue une solution unique et utilisable dans le monde entier qui s'adapte à la plupart des câbles et des connecteurs débrochables même d'autres fabricants (plus de 90 %). Le Screwty® se compose d'une poignée avec un raccordement usuel du commerce de 1/4 de pouce. Utilisable pour toutes les tailles : pour les connecteurs débrochables ronds M12 et M8, pour les connecteurs mâles et femelles à câbler M12F et M8F et pour les connecteurs mâles et femelles M23.

Informations générales de commande

Type	SCREWTY SET	Version	
Référence	1910000000		Cable gland tool for M8, M12 lines and connectors
GTIN (EAN)	4032248436842		
Qté.	1 ST		

Outil pour presse-étoupes Screwty® avec fonction de serrage



L'outil idéal pour tout type d'application Screwty® est un outil polyvalent idéal pour le raccordement de tous les câbles d'actionneurs et de capteurs standard. Le Screwty® permet d'accéder facilement même aux connecteurs débrochables ronds difficiles d'accès. Les connecteurs débrochables se détachent et se vissent fermement sans gros effort, par un simple mouvement de rotation. Le Screwty® constitue une solution unique et utilisable dans le monde entier qui s'adapte à la plupart des câbles et des connecteurs débrochables même d'autres fabricants (plus de 90 %). Le Screwty® se compose d'une poignée avec un raccordement usuel du commerce de 1/4 de pouce. Utilisable pour toutes les tailles : pour les connecteurs débrochables ronds M12 et M8, pour les connecteurs mâles et femelles à câbler M12F et M8F et pour les connecteurs mâles et femelles M23.

Informations générales de commande

Type	SCREWTY SET -DM	Version	
Référence	1920000000		Cable gland tool for M8, M12 lines and connectors
GTIN (EAN)	4032248436859		
Qté.	1 ST		

IE-C5DB4BB0150MCAXXX-X

Weidmüller Interface GmbH & Co. KG

Klingenbergstraße 26

D-32758 Detmold

Germany

www.weidmueller.com

Accessoires

Outil pour presse-étoupes Screwty®



L'outil idéal pour tout type d'application Screwty® est un outil polyvalent idéal pour le raccordement de tous les câbles d'actionneurs et de capteurs standard. Le Screwty® permet d'accéder facilement même aux connecteurs débrochables ronds difficiles d'accès. Les connecteurs débrochables se détachent et se vissent fermement sans gros effort, par un simple mouvement de rotation. Le Screwty® constitue une solution unique et utilisable dans le monde entier qui s'adapte à la plupart des câbles et des connecteurs débrochables même d'autres fabricants (plus de 90 %). Le Screwty® se compose d'une poignée avec un raccordement usuel du commerce de 1/4 de pouce. Utilisable pour toutes les tailles : pour les connecteurs débrochables ronds M12 et M8, pour les connecteurs mâles et femelles à câbler M12F et M8F et pour les connecteurs mâles et femelles M23.

Informations générales de commande

Type	SCREWTY- M12	Version	
Référence	1900000000		Cable gland tool for moulded M12 lines
GTIN (EAN)	4032248375868		
Qté.	1 ST		

Outil pour presse-étoupes Screwty® avec fonction de serrage



L'outil idéal pour tout type d'application Screwty® est un outil polyvalent idéal pour le raccordement de tous les câbles d'actionneurs et de capteurs standard. Le Screwty® permet d'accéder facilement même aux connecteurs débrochables ronds difficiles d'accès. Les connecteurs débrochables se détachent et se vissent fermement sans gros effort, par un simple mouvement de rotation. Le Screwty® constitue une solution unique et utilisable dans le monde entier qui s'adapte à la plupart des câbles et des connecteurs débrochables même d'autres fabricants (plus de 90 %). Le Screwty® se compose d'une poignée avec un raccordement usuel du commerce de 1/4 de pouce. Utilisable pour toutes les tailles : pour les connecteurs débrochables ronds M12 et M8, pour les connecteurs mâles et femelles à câbler M12F et M8F et pour les connecteurs mâles et femelles M23.

Informations générales de commande

Type	SCREWTY-M12-DM	Version	
Référence	1900001000		Cable gland tool for moulded M12 lines
GTIN (EAN)	4032248436408		
Qté.	1 ST		