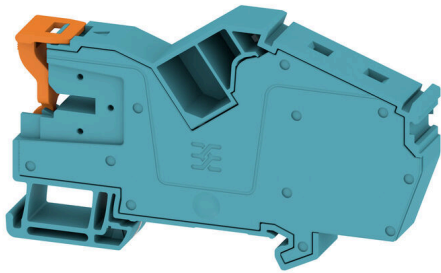


AEB ITB 16 BB BL

Weidmüller Interface GmbH & Co. KG
Klingenbergstraße 26
D-32758 Detmold
Germany

www.weidmueller.com



Câblage des installations

Pour le montage des installations, nous offrons un système complet organisé autour du rail en cuivre 10×3 et comprenant des composants parfaitement coordonnés : depuis les blocs de jonction d'installation, les blocs de jonction de conducteurs et les blocs de jonction de distribution jusqu'au choix complet d'accessoires tels que les barrettes de liaison et les supports de barres collectrices.

Informations générales de commande

Version	Équerre de blocage, bleu, TS 35, V-0, Wemid, Largeur: 12 mm, 130 °C
Référence	2669130000
Type	AEB ITB 16 BB BL
GTIN (EAN)	4064675266365
Qté.	20 Pièce

AEB ITB 16 BB BL

Weidmüller Interface GmbH & Co. KG
Klingenbergstraße 26
D-32758 Detmold
Germany

www.weidmueller.com

Caractéristiques techniques

Agréments

ROHS	Conforme
------	----------

Dimensions et poids

Profondeur	52.9 mm	Profondeur (pouces)	2.0827 inch
Hauteur	91.15 mm	Hauteur (pouces)	3.5886 inch
Largeur	12 mm	Largeur (pouces)	0.4724 inch
Poids net	20.39 g		

Températures

Température de stockage	-25 °C...55 °C	Température ambiante	-5 °C...40 °C
Température d'utilisation permanente, min.	-60 °C	Température d'utilisation permanente, max.	130 °C

Conformité environnementale du produit

Statut de conformité RoHS	Conforme sans exemption
REACH SVHC	Pas de SVHC au-dessus de 0,1 % en poids

Classifications

ETIM 8.0	EC001041	ETIM 9.0	EC001041
ETIM 10.0	EC001041	ECLASS 14.0	27-25-03-02
ECLASS 15.0	27-25-03-02		

Autres caractéristiques techniques

Type de montage	monté	Verrouillage	sans vis
-----------------	-------	--------------	----------

Caractéristiques des matériaux

Matériau de base	Wemid	Couleur	bleu
Classe d'inflammabilité selon UL 94	V-0		

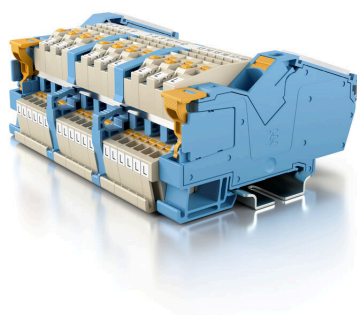
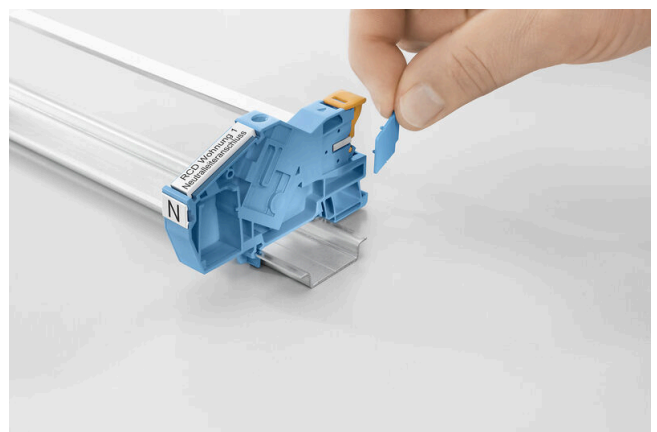
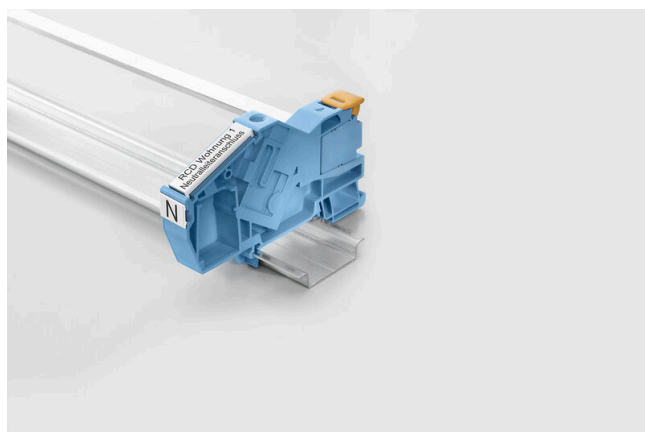
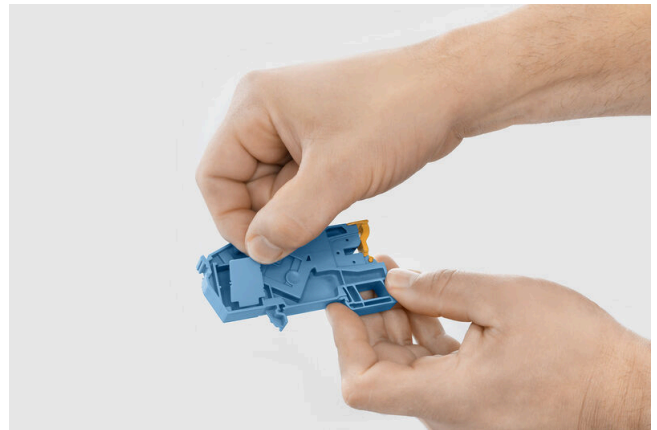
Caractéristiques du système

Barrette de liaison équipée	TS 35
-----------------------------	-------

Généralités

Barrette de liaison équipée	TS 35
-----------------------------	-------

Dessins



AEB ITB 16 BB BL

Weidmüller Interface GmbH & Co. KG
Klingenbergstraße 26
D-32758 Detmold
Germany

www.weidmueller.com

Accessoires

Flasques de fermeture et plaques de séparation

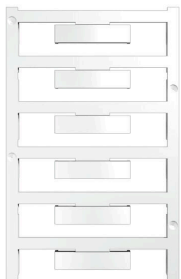


Les plaques de séparation et les plaques d'extrémité sont des accessoires essentiels pour les blocs de jonction. Les plaques de séparation assurent la séparation optique et électrique des différents potentiels et groupes fonctionnels, augmentant la sécurité et assurant une structure claire à l'intérieur de l'armoire de commande. Les plaques d'extrémité ferment la rangée de bloc de jonction sur les côtés, protègent contre le contact avec des pièces sous tension et assurent une finition propre et stable. Les deux composants sont parfaitement adaptés aux séries de blocs de jonction Weidmüller respectives, contribuant ainsi à un câblage sûr, conforme et professionnel.

Informations générales de commande

Type	APP ITB 16 BB 2C/NDT BL	Version	
Référence	2668890000	Série A, Séparateur	
GTIN (EAN)	4064675266297		
Qté.	20 ST		

Vierge



Le repérage de blocs de jonction WAD convient pour les bornes de la série W ainsi que les équerres de blocage WEW 35/2 et ZEW 35/2. Les repérages sont disponibles vierges, en impression spéciale ou en impression standard avec le symbole de la foudre. Les repères MultiCard de type WAD sont indiqués pour le marquage avec les imprimantes PrintJet CONNECT. Pour l'impression personnalisée : Veuillez nous envoyer un fichier dans le format de notre logiciel de repérage M-Print PRO ou M-Print PRO Online (sans installation) pour vos spécifications de repérage.

Informations générales de commande

Type	WAD 8 MC NE WS	Version	
Référence	1112940000	Repère de groupes, Protection, 33.3 x 8 mm, Pas en mm (P): 8.00	
GTIN (EAN)	4032248891825	WDU 4, WEW 35/2, ZEW 35/2, blanc	
Qté.	48 ST		

Barres collectrices



Avec nos barres d'autobus en différents matériaux et les accessoires associés, vous pouvez connecter des câbles dans le plus petit espace d'installation. Selon l'application, les potentiels peuvent être collectés, distribués ou dissipés.

AEB ITB 16 BB BL

Weidmüller Interface GmbH & Co. KG
Klingenbergstraße 26
D-32758 Detmold
Germany

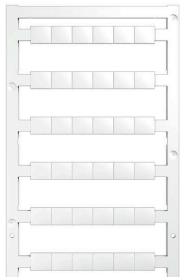
www.weidmueller.com

Accessoires

Informations générales de commande

Type	SSCH 10X3X1000 CU/SN	Version
Référence	034890000	Barrette de liaison (bloc de jonction), argent, Hauteur: 1000 mm,
GTIN (EAN)	4008190024802	Profondeur: 3 mm, Cuivre
Qté.	25 M	

Vierge



Les repères WS sont particulièrement adaptés aux connecteurs de la série W. Grâce à leur compatibilité, ils peuvent également être utilisés avec la série I et la série Z. Les larges surfaces de marquage permettent d'imprimer de longues chaînes de caractères ou sur plusieurs lignes. Les repères WS sont parfaits pour de longues chaînes de caractères personnalisées. Grâce au format MultiCard qui a fait ses preuves, l'impression avec PrintJet CONNECT ou Plotter est possible.

- Montage en bande ou individuellement
- Repères au format MultiCard éprouvé Pour impression personnalisée : Veuillez nous envoyer un fichier dans le format de notre logiciel de repérage M-Print PRO ou M-Print PRO Online (sans installation) pour vos spécifications de repérage.

Informations générales de commande

Type	WS 7.8/9.2 PLUS MC NE GR	Version
Référence	120897000	WS, Terminal marker, 7.8 x 9.2 mm, Pas en mm (P): 9.20
GTIN (EAN)	4032248990092	Weidmueller, gris
Qté.	360 ST	

Tournevis droit



Tournevis pour vis tête fendue avec lame ronde, SD DIN 5265, ISO 2380/2, empreinte selon DIN 5264, ISO 2380/1, pointe chrome top, poignée SoftFinish

Informations générales de commande

Type	SDS 1.0X5.5X150	Version
Référence	274938000	Tournevis, Largeur de la lame (B): 5.5 mm, longueur de la lame: 150 mm, Epaisseur de la lame (A): 1 mm
GTIN (EAN)	4050118895605	
Qté.	1 ST	

AEB ITB 16 BB BL

Weidmüller Interface GmbH & Co. KG

Klingenbergstraße 26

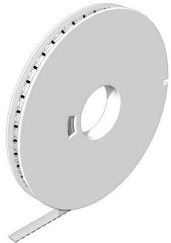
D-32758 Detmold

Germany

www.weidmueller.com

Accessoires

WS 8/10



WS/ DEK

Les repères de bornes MultiMark utilisent un matériau composite innovant constitué de deux composants. Le contour rigide de la base du repère s'enclenche solidement dans le connecteur. La surface élastique rend le repère facile à installer. Ce matériau spécialement perforé permet l'étirement des bandes pour prendre en compte les légères variations d'écartement qui tendent à se cumuler, notamment dans le cas de blocs de jonction longs. Avantage supplémentaire : l'excellente imprimabilité du matériau de la surface garantit un repérage durable et résistant à l'usure. Une résolution d'impression de 300 dpi offre également une très bonne lisibilité.

Vos avantages avec MultiMark

- Compatible avec les blocs de jonction modulaires Weidmüller
- Maintien ferme et impression durable
- Les bandes continues permettent de gagner du temps à l'installation
- Montage facile grâce à un matériau composite innovant
- Grandes libellés pour une lisibilité optimale
- Grande flexibilité grâce à l'indépendance vis-à-vis du fabricant

Informations générales de commande

Type	WS-A 8/10 MM WS	Version	
Référence	2619890000	WS, Terminal marker, 8 x 10 mm, Weidmueller, blanc	
GTIN (EAN)	4050118626193		
Qté.	350 ST		

Vierge



Le repérage de blocs de jonction WAD convient pour les bornes de la série W ainsi que les équerres de blocage WEW 35/2 et ZEW 35/2. Les repérages sont disponibles vierges, en impression spéciale ou en impression standard avec le symbole de la foudre. Les repères MultiCard de type WAD sont indiqués pour le marquage avec les imprimantes PrintJet CONNECT. Pour impression personnalisée : Veuillez nous envoyer un fichier dans le format de notre logiciel de repérage M-Print PRO ou M-Print PRO Online (sans installation) pour vos spécifications de repérage.

Informations générales de commande

Type	WAD 5 MC NE WS	Version	
Référence	1112910000	Repère de groupes, Protection, 33.3 x 5 mm, Pas en mm (P): 5.00	
GTIN (EAN)	4032248891689	WDU 2.5, WEW 35/2, ZEW 35/2, blanc	
Qté.	48 ST		

AEB ITB 16 BB BL

Weidmüller Interface GmbH & Co. KG
Klingenbergstraße 26
D-32758 Detmold
Germany

Accessoires

www.weidmueller.com

Adaptateur de test et prises de test



Adaptateurs de test et fiches de contrôle sont utilisés pour le raccordement électrique entre les blocs de jonction et l'équipement de tester. De cette façon, un contact électrique peut être établi à l'état filaire et les mesures peuvent être faites facilement.

Informations générales de commande

Type	FZS 2/4 RT/80 SAKT4	Version	
Référence	1276300000	Fiche (bloc de jonction), Raccordement enfichable, 2 mm ² , Nombre de raccordements: 2, Nombre de pôles: 1, Largeur: 9 mm	
GTIN (EAN)	4008190026080		
Qté.	20 ST		