

HDC MHP 70 MC

Weidmüller Interface GmbH & Co. KG
Klingenbergstraße 26
D-32758 Detmold
Germany

www.weidmueller.com



Souple

Les quatre tailles de modules permettent des solutions de branchement individuelles qui gagnent une place considérable. Le plus petit pas se traduit en outre par une conception optimisée.

Informations générales de commande

Version	Module d'alimentation, 1000 V, 70 A, Nombre de pôles: 2, Raccordement à sertir, Mâle, Emplacements d'enfichage nécessaires: 1
Référence	2668190000
Type	HDC MHP 70 MC
GTIN (EAN)	4050118767537
Qté.	1 Pièce

HDC MHP 70 MC

Weidmüller Interface GmbH & Co. KG
Klingenbergstraße 26
D-32758 Detmold
Germany

www.weidmueller.com

Caractéristiques techniques

Agréments

Agréments



ROHS	Conforme
UL File Number Search	Site Web UL
Certificat N° (cURus)	E92202

Dimensions et poids

Profondeur	34 mm	Profondeur (pouces)	1.3386 inch
Hauteur	46.65 mm	Hauteur (pouces)	1.8366 inch
Largeur	14.5 mm	Largeur (pouces)	0.5709 inch
Poids net	10.1 g		

Températures

Température limite -40 °C ... 125 °C

Conformité environnementale du produit

Statut de conformité RoHS	Conforme sans exemption
REACH SVHC	Potassium perfluorobutane sulfonate 29420-49-3
SCIP	1609748e-c278-4c9b-b3d1-e6215d2988cd

Caractéristiques du raccordement PE

Type de raccordement PE Raccordement vissé par cadre support

Classifications

ETIM 8.0	EC000438	ETIM 9.0	EC000438
ETIM 10.0	EC000438	ECLASS 14.0	27-44-02-17
ECLASS 15.0	27-44-02-17		

Caractéristiques générales

Nombre de pôles	2	Classe d'inflammabilité selon UL 94	V-0
Résistance d'isolation	1012 Ω	Cycles d'enfichage	≥ 500
Type	Mâle	Catégorie de surtension	III
Degré de pollution	3	Matériau de base	Renforcé à la fibre de verre, au polycarbonate
Série	ModuPlug	Tension nominale (DIN EN 61984)	1000 V
RTension nominale selon UL/CSA	600 V	Tension de choc nominale (DIN EN 61984)	8 kV
Courant nominal (DIN EN 61984)	70 A	Emplacements d'enfichage nécessaires	1

Version

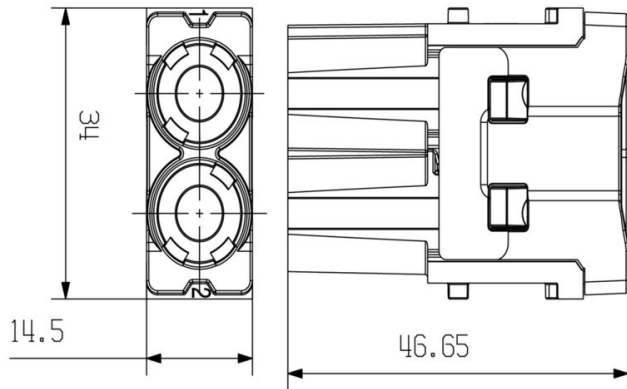
Longueur de dénudage, raccordement nominal	15 mm	Type de raccordement	Raccordement à sertir
Section de raccordement du conducteur, 25 mm ² max.		Section de raccordement du conducteur, 6 mm ² min.	

HDC MHP 70 MC

Weidmüller Interface GmbH & Co. KG
Klingenbergstraße 26
D-32758 Detmold
Germany

Dessins

www.weidmueller.com



HDC MHP 70 MC

Weidmüller Interface GmbH & Co. KG
 Klingenbergstraße 26
 D-32758 Detmold
 Germany

Accessoires

www.weidmueller.com

Contacts à sertir 70 A

Le sertissage est une liaison électrique sûre et fiable entre le conducteur et le contact. Une connexion sertie idéale est étanche aux gaz et insensible à la corrosion.



Informations générales de commande

Type	HDC MHP70 M 10	Version
Référence	2668350000	Mâle, argent, 10 - 10 mm ²
GTIN (EAN)	4050118802290	
Qté.	10 ST	
Type	HDC MHP70 M 10 P	Version
Référence	2691240000	Mâle, argent, 10 - 19 mm ²
GTIN (EAN)	4050118802900	
Qté.	10 ST	
Type	HDC MHP70 M 16	Version
Référence	2668360000	Mâle, argent, 16 - 16 mm ²
GTIN (EAN)	4050118802795	
Qté.	10 ST	
Type	HDC MHP70 M 16 P	Version
Référence	2691250000	Mâle, argent, 16 - 16 mm ²
GTIN (EAN)	4050118803020	
Qté.	10 ST	
Type	HDC MHP70 M 25	Version
Référence	2668370000	Mâle, argent, 25 - 25 mm ²
GTIN (EAN)	4050118803013	
Qté.	10 ST	
Type	HDC MHP70 M 25 P	Version
Référence	2691260000	Mâle, argent, 25 - 25 mm ²
GTIN (EAN)	4050118803037	
Qté.	10 ST	
Type	HDC MHP70 M 6	Version
Référence	2668280000	Mâle, argent, 6 - 6 mm ²
GTIN (EAN)	4050118802788	
Qté.	10 ST	
Type	HDC MHP70 M 6 P	Version
Référence	2691190000	Mâle, argent, 6 - 6 mm ²
GTIN (EAN)	4050118802887	
Qté.	10 ST	

HDC MHP 70 MC

Weidmüller Interface GmbH & Co. KG
 Klingenbergstraße 26
 D-32758 Detmold
 Germany

Pièces opposées

www.weidmueller.com

Modules électriques



Souple

Les quatre tailles de modules permettent des solutions de branchement individuelles qui gagnent une place considérable. Le plus petit pas se traduit en outre par une conception optimisée.

Informations générales de commande

Type	HDC MHP 70 FAS	Version
Référence	2748310000	Module d'alimentation, 1000 V, 70 A, Nombre de pôles: 2,
GTIN (EAN)	4050118890884	Raccordement vissé axial, Femelle, Emplacements d'enfichage
Qté.	2 ST	nécessaires: 1
Type	HDC MHP 70 FC	Version
Référence	2668180000	Module d'alimentation, 1000 V, 70 A, Nombre de pôles: 2,
GTIN (EAN)	4050118765892	Raccordement à sertir, Femelle, Emplacements d'enfichage
Qté.	1 ST	nécessaires: 1