

## HDC MHP 70 FC

**Weidmüller Interface GmbH & Co. KG**

Klingenbergstraße 26

D-32758 Detmold

Germany

[www.weidmueller.com](http://www.weidmueller.com)



### Souple

Les quatre tailles de modules permettent des solutions de branchement individuelles qui gagnent une place considérable. Le plus petit pas se traduit en outre par une conception optimisée.

### Informations générales de commande

Version	Module d'alimentation, 1000 V, 70 A, Nombre de pôles: 2, Raccordement à sertir, Femelle, Emplacements d'enfichage nécessaires: 1
Référence	<a href="#">2668180000</a>
Type	HDC MHP 70 FC
GTIN (EAN)	4050118765892
Qté.	1 Pièce

## HDC MHP 70 FC

Weidmüller Interface GmbH & Co. KG  
Klingenbergstraße 26  
D-32758 Detmold  
Germany

www.weidmueller.com

## Caractéristiques techniques

## Agréments

Agréments



ROHS Conforme

UL File Number Search [Site Web UL](#)

Certificat N° (cURus) E92202

## Dimensions et poids

Profondeur	34 mm	Profondeur (pouces)	1.3386 inch
Hauteur	47.95 mm	Hauteur (pouces)	1.8878 inch
Largeur	14.5 mm	Largeur (pouces)	0.5709 inch
Poids net	9.7 g		

## Températures

Température limite -40 °C ... 125 °C

## Conformité environnementale du produit

Statut de conformité RoHS	Conforme sans exemption
REACH SVHC	Potassium perfluorobutane sulfonate 29420-49-3
SCIP	1609748e-c278-4c9b-b3d1-e6215d2988cd

## Caractéristiques du raccordement PE

Type de raccordement PE Raccordement vissé par cadre support

## Classifications

ETIM 8.0	EC000438	ETIM 9.0	EC000438
ETIM 10.0	EC000438	ECLASS 14.0	27-44-02-17
ECLASS 15.0	27-44-02-17		

## Caractéristiques générales

Nombre de pôles	2	Classe d'inflammabilité selon UL 94	V-0
Résistance d'isolation	1012 Ω	Cycles d'enfichage	≥ 500
Type	Femelle	Catégorie de surtension	III
Degré de pollution	3	Matériau de base	Renforcé à la fibre de verre, au polycarbonate
Série	ModuPlug	Tension nominale (DIN EN 61984)	1000 V
RTension nominale selon UL/CSA	600 V	Tension de choc nominale (DIN EN 61984)	8 kV
Courant nominal (DIN EN 61984)	70 A	Emplacements d'enfichage nécessaires	1

## Version

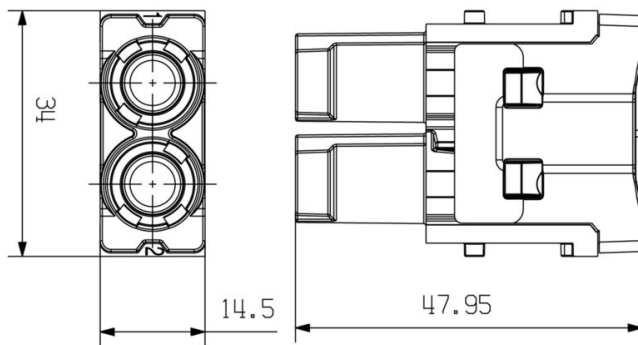
Longueur de dénudage, raccordement nominal	15 mm	Type de raccordement	Raccordement à sertir
Section de raccordement du conducteur, 25 mm <sup>2</sup> max.		Section de raccordement du conducteur, 6 mm <sup>2</sup> min.	

**HDC MHP 70 FC**

**Weidmüller Interface GmbH & Co. KG**  
Klingenbergstraße 26  
D-32758 Detmold  
Germany

**Dessins**

[www.weidmueller.com](http://www.weidmueller.com)



## HDC MHP 70 FC

**Weidmüller Interface GmbH & Co. KG**  
 Klingenbergstraße 26  
 D-32758 Detmold  
 Germany

## Accessoires

www.weidmueller.com

## Contacts à sertir 70 A

Le sertissage est une liaison électrique sûre et fiable entre le conducteur et le contact. Une connexion sertie idéale est étanche aux gaz et insensible à la corrosion.



## Informations générales de commande

Type	HDC MHP70 F 10	Version
Référence	<a href="#">2668200000</a>	Femelle, argent, 10 - 10 mm <sup>2</sup>
GTIN (EAN)	4050118803006	
Qté.	10 ST	
Type	HDC MHP70 F 16	Version
Référence	<a href="#">2668220000</a>	Femelle, argent, 16 - 16 mm <sup>2</sup>
GTIN (EAN)	4050118802917	
Qté.	10 ST	
Type	HDC MHP70 F 25	Version
Référence	<a href="#">2668260000</a>	Femelle, argent, 25 - 25 mm <sup>2</sup>
GTIN (EAN)	4050118802924	
Qté.	10 ST	
Type	HDC MHP70 F 6	Version
Référence	<a href="#">2668210000</a>	Femelle, argent, 6 - 6 mm <sup>2</sup>
GTIN (EAN)	4050118802894	
Qté.	10 ST	

## HDC MHP 70 FC

**Weidmüller Interface GmbH & Co. KG**  
 Klingenbergstraße 26  
 D-32758 Detmold  
 Germany

## Pièces opposées

www.weidmueller.com

### Modules électriques



#### Souple

Les quatre tailles de modules permettent des solutions de branchement individuelles qui gagnent une place considérable. Le plus petit pas se traduit en outre par une conception optimisée.

### Informations générales de commande

Type	HDC MHP 70 MAS	Version
Référence	<a href="#">2748300000</a>	Module d'alimentation, 1000 V, 70 A, Nombre de pôles: 2,
GTIN (EAN)	4050118891119	Raccordement vissé axial, Mâle, Emplacements d'enfichage
Qté.	2 ST	nécessaires: 1
Type	HDC MHP 70 MC	Version
Référence	<a href="#">2668190000</a>	Module d'alimentation, 1000 V, 70 A, Nombre de pôles: 2,
GTIN (EAN)	4050118767537	Raccordement à sertir, Mâle, Emplacements d'enfichage nécessaires:
Qté.	1 ST	1