

TOP 24-230VUC EMPTY ED2

Weidmüller Interface GmbH & Co. KG
 Klingenbergstraße 26
 D-32758 Detmold
 Germany

www.weidmuller.com

Illustration du produit



Figure similaire

Prises vides TERMSERIES avec :

- 1 contact inverseur
- Entrée multi-tension unique de 24 à 230 V UC
- Tensions d'entrée de 5 V DC à 230 V UC avec repérage coloré : AC : rouge, DC : bleu, UC : blanc
- Grâce à une conception de haute qualité et à l'absence d'arêtes vives, il n'y a pas de risque de blessure lors de l'installation
- Plaques de séparation pour la séparation optique et le renforcement de l'isolation

Informations générales de commande

| | |
|------------|---|
| Version | TERMSERIES, Socle relais, Tension nominale: 24... 230 V UC $\pm 10\%$, Tension de commutation nominale: 250 V AC, Courant permanent: 16 A, PUSH IN |
| Référence | 2663110000 |
| Type | TOP 24-230VUC EMPTY ED2 |
| GTIN (EAN) | 4050118697964 |
| Qté. | 10 Pièce |

TOP 24-230VUC EMPTY ED2

Weidmüller Interface GmbH & Co. KG
Klingenbergstraße 26
D-32758 Detmold
Germany

www.weidmueller.com

Caractéristiques techniques

Agréments

Agréments



| | |
|-----------------------|-----------------------------|
| ROHS | Conforme |
| UL File Number Search | Site Web UL |
| Certificat N° (cURus) | E223759 |

Dimensions et poids

| | | | |
|------------|---------|---------------------|-------------|
| Profondeur | 87.8 mm | Profondeur (pouces) | 3.4567 inch |
| Hauteur | 89.4 mm | Hauteur (pouces) | 3.5197 inch |
| Largeur | 12.8 mm | Largeur (pouces) | 0.5039 inch |
| Poids net | 48 g | | |

Températures

| | | | |
|-------------------------------|----------------|----------------------|--|
| Température de stockage | -40 °C...85 °C | Température ambiante | -40 °C...60 °C |
| Température de fonctionnement | | Humidité | 5-95% d'humidité relative, Tu= 40°C, sans condensation |

Conformité environnementale du produit

| | |
|--|--------------------------------------|
| Statut de conformité RoHS | Conforme avec exemption |
| Exemption RoHS (le cas échéant/connue) | 7a, 7cl |
| REACH SVHC | Lead 7439-92-1 |
| SCIP | 9e2cbc49-76d9-4611-b8ec-5b4f549a0aa9 |

Classifications

| | | | |
|-------------|-------------|-------------|-------------|
| ETIM 8.0 | EC001456 | ETIM 9.0 | EC001456 |
| ETIM 10.0 | EC001456 | ECLASS 14.0 | 27-37-16-03 |
| ECLASS 15.0 | 27-37-16-03 | | |

Données de mesure UL

| | | | |
|---|--------|-----------------------------------|--|
| Température ambiante (fonctionnement), max. | 60 °C | Section de raccordement AWG, min. | AWG 26 |
| Section de raccordement AWG, max. | AWG 14 | Type de conducteur | conducteur rigide en cuivre, conducteur souple en cuivre |
| Degré de pollution | 2 | Certificat N° (cURus) | E223759 |

Côté commande

| | | | |
|---|---------------------|---|-----------|
| Tension nominale | 24...230 V UC ±10 % | Indicateur d'état | LED verte |
| Circuit de protection | Redresseurs | Tension de bobine du relais de rechange s'écartant de la tension nominale de commande | Oui |
| Tension de bobine du relais de rechange 24 V DC | | | |

TOP 24-230VUC EMPTY ED2

Weidmüller Interface GmbH & Co. KG
 Klingenbergstraße 26
 D-32758 Detmold
 Germany

www.weidmueller.com

Caractéristiques techniques

Côté charge

| | | | |
|---------------------------------|----------|-------------------|--------------|
| Tension de commutation nominale | 250 V AC | Courant permanent | 16 A |
| Tension de commutation AC, max. | 250 V | Type de contact | 1 CO contact |

Caractéristiques générales

| | | | |
|---|---|------------------|--|
| Altitude de service | ≤ 2000 m, au-dessus du niveau de la mer | | |
| Barrette de liaison équipée | TS 35 | | |
| Levier de forçage disponible | Non | | |
| Indicateur de position du commutateur mécanique | Non | | |
| Couleur | noir | | |
| Composant de classe d'inflammabilité UL94 | Composante . | Boîtier | |
| | Classe d'inflammabilité UL94 . | V-0 | |
| | Composante . | Clip de maintien | |
| | Classe d'inflammabilité UL94 . | V-0 | |
| | Composante . | Poussoir | |
| | Classe d'inflammabilité UL94 . | V-0 | |

Coordination de l'isolation

| | | | |
|---|---------------------|---|---------------------|
| Tension nominale | 300 V | Degré de pollution | 2 |
| Catégorie de surtension | III | Lignes d'air et de fuite côté commande - ≥ 6 mm côté charge | |
| Rigidité de tension côté commande - côté charge | 3,51 kVeff / 1 min. | Type d'isolation en entrée et en sortie | isolation renforcée |
| Type d'isolation avec les contacts adjacents | Isolation de base | Tenue en tension par rapport au rail profilé | 3,51 kVeff / 1 min. |
| Degré de protection | IP20 | | |

Informations supplémentaires sur les agréments / standards

| | |
|-----------------------|---------|
| Certificat N° (cURus) | E223759 |
|-----------------------|---------|

Caractéristiques de raccordement

| | | | |
|---|---------------------|--|----------------------|
| Technique de raccordement de conducteurs | PUSH IN | Longueur de dénudage, raccordement nominal | 9 mm |
| Sections de raccordement, raccordement nominal | 1.5 mm ² | Plage de serrage, min. | 0.14 mm ² |
| Plage de serrage, max. | 2.5 mm ² | Section de raccordement du conducteur, AWG 26 AWG, min. | |
| Section de raccordement du conducteur, AWG 14 AWG, max. | | Section de raccordement du conducteur, 0.14 mm ² min. | |
| Section de raccordement du conducteur, 1.5 mm ² max. | | Section de raccordement du conducteur, AWG 26 rigide, min. (AWG) | |
| Section de raccordement du conducteur, AWG 16 rigide, max. (AWG) | | Section de raccordement du conducteur, 0.14 mm ² souple, min. | |
| Section de raccordement du conducteur, 2.5 mm ² souple, max. | | Section de raccordement du conducteur, AWG 26 souple, min. (AWG) | |
| Section de raccordement du conducteur, AWG 14 souple, max. (AWG) | | Section de raccordement du conducteur, 0.15 mm ² souple avec embout DIN 46228/4, min. | |
| Section de raccordement du conducteur, 1.5 mm ² souple avec embout DIN 46228/4, max. | | Section de raccordement du conducteur, 0.15 mm ² souple, embout (DIN 46228-1), min. | |
| Section de raccordement du conducteur, 1.5 mm ² souple, embout (DIN 46228-1), max. | | Embouts doubles, min. | 0.5 mm ² |
| Embouts doubles, max. | 1 mm ² | Dimension de la lame | 0,4 x 2,0 mm |

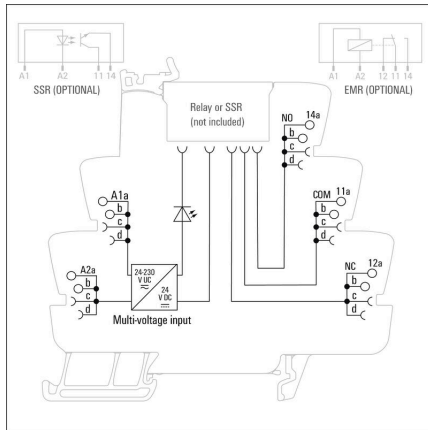
TOP 24-230VUC EMPTY ED2

Weidmüller Interface GmbH & Co. KG
Klingenbergstraße 26
D-32758 Detmold
Germany

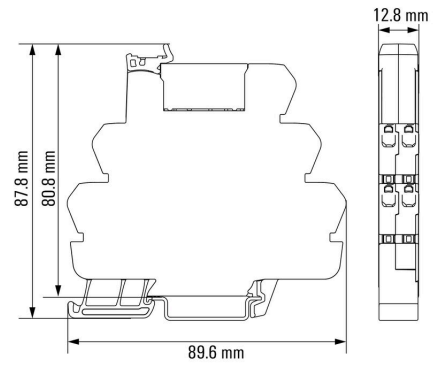
Dessins

www.weidmueller.com

Schéma



Dimensional drawing



Miscellaneous

Type code TERMSERIES empty sockets



Clé de codage des modèles