

TOP 24-230VUC 230VAC1A ED2

Weidmüller Interface GmbH & Co. KG
 Klingenbergstraße 26
 D-32758 Detmold
 Germany

www.weidmueller.com

Illustration du produit

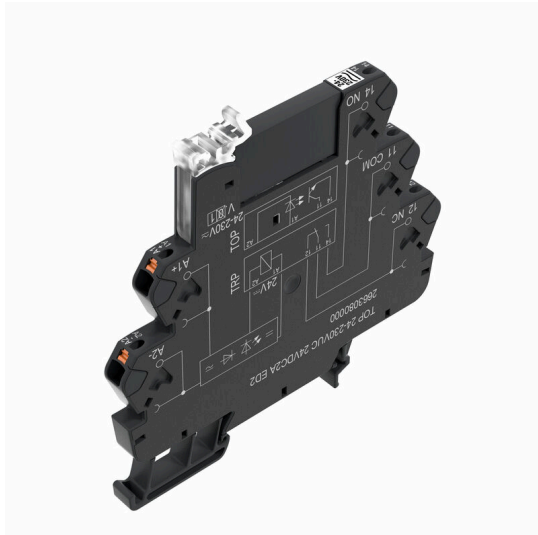


Figure similaire

- 1 contact à fermeture (Triac (commutation au passage par zéro))
- Largeur de 6,4 mm
- Courant de sortie 1 A AC
- Entrée multi-tension unique de 24 à 230 V UC
- Tensions d'entrée de 12 V DC à 230 V UC avec repérage coloré : AC : rouge, DC : bleu, UC : blanc

Informations générales de commande

Version	TERMSERIES, Relais statique, Tension nominale: 24...230 V UC $\pm 10\%$, Tension de commutation nominale: 24...240 V AC, Courant permanent: 1 A, PUSH IN
Référence	2663090000
Type	TOP 24-230VUC 230VAC1A ED2
GTIN (EAN)	4050118697988
Qté.	10 Pièce

TOP 24-230VUC 230VAC1A ED2

Weidmüller Interface GmbH & Co. KG
 Klingenbergstraße 26
 D-32758 Detmold
 Germany

www.weidmueller.com

Caractéristiques techniques

Agréments

Agréments



ROHS	Conforme
UL File Number Search	Site Web UL
N° de certificat (cULus)	E141197

Dimensions et poids

Profondeur	87.8 mm	Profondeur (pouces)	3.4567 inch
Hauteur	89.4 mm	Hauteur (pouces)	3.5197 inch
Largeur	6.4 mm	Largeur (pouces)	0.252 inch
Poids net	34 g		

Températures

Température de stockage	-40 °C...70 °C	Température ambiante	-20 °C...60 °C
Température de fonctionnement		Humidité	5-95% d'humidité relative, Tu= 40°C, sans condensation

Probabilité d'échec

MTTF	676 a
------	-------

Conformité environnementale du produit

Statut de conformité RoHS	Conforme avec exemption
Exemption RoHS (le cas échéant/connue)	7a, 7cl
REACH SVHC	Lead 7439-92-1
SCIP	9e2cbc49-76d9-4611-b8ec-5b4f549a0aa9

Classifications

ETIM 8.0	EC001504	ETIM 9.0	EC001504
ETIM 10.0	EC001504	ECLASS 14.0	27-37-16-04
ECLASS 15.0	27-37-16-04		

Données de mesure UL

Température ambiante (fonctionnement), max.	60 °C	Derating du courant de sortie (ohmique)	1 A @ 40 °C, 0,5 A @ 60 °C
Section de raccordement AWG, min.	AWG 26	Section de raccordement AWG, max.	AWG 14
Type de conducteur	conducteur rigide en cuivre, conducteur souple en cuivre	Degré de pollution	2

Côté commande

Tension nominale	24...230 V UC ±10 %	Courant nominal de commande	11,0 mA à 24 V DC, 1,1 mA à 230 V DC, 19,0 mA
------------------	---------------------	-----------------------------	---

TOP 24-230VUC 230VAC1A ED2

Weidmüller Interface GmbH & Co. KG
 Klingenbergstraße 26
 D-32758 Detmold
 Germany

www.weidmueller.com

Caractéristiques techniques

Courant nominal AC	19.0 mA @ 24 V AC, 2.8 mA @ 230 V AC	Courant nominal DC	à 24 V AC, 2,8 mA à 230 V AC 11.0 mA @ 24 V DC, 1.1 mA @ 230 V DC
Puissance nominale	265 mW @ 24 V DC, 255 mW @ 230 V DC, 455 mVA @ 24 V AC, 645 mVA @ 230 V AC	Indicateur d'état	LED verte
Circuit de protection	Redresseurs	Fréquence d'entrée	3 Hz
Tension de bobine du relais de recharge s'écartant de la tension nominale de commande	Oui	Tension de bobine du relais de recharge	24 V DC

Côté charge

Tension de commutation nominale	24...240 V AC	Courant permanent	1 A
Courant de commutation nominal	1 A	Courant à la mise sous tension	15 A / 10 ms
Retard à la mise s. tension	≤ 40 ms	Retard à la coupure	≤ 70 ms
Chute de tension à charge max.	≤ 1 V	Courant de fuite	<1.5 mA
Courant de commutation min.	20 mA	Protégé contre les courts-circuits	Non
Interrupteur de protection côté terminal	Circuit RC	Type de contact	1 NO contact (Triac (zero-cross switch))
Plage de fréquence de la tension de sortie	50 / 60 Hz	fréquence de commutation max. (tensions de commande AC)	3 Hz
fréquence de commutation max. (tensions de commande DC)	3 Hz		

Caractéristiques générales

Altitude de service	≤ 2000 m, au-dessus du niveau de la mer	
Barrette de liaison équipée	TS 35	
Levier de forçage disponible	Non	
Indicateur de position du commutateur mécanique	Non	
Couleur	noir	
Composant de classe d'inflammabilité UL94	Composante .	Boîtier
	Classe d'inflammabilité UL94 .	V-0
	Composante .	Clip de maintien
	Classe d'inflammabilité UL94 .	V-0
	Composante .	Poussoir
	Classe d'inflammabilité UL94 .	V-0

Coordination de l'isolation

Tension nominale	300 V	Degré de pollution	2
Catégorie de surtension	III	Lignes d'air et de fuite côté commande - côté charge	≥ 6 mm
Rigidité de tension côté commande - côté charge	3,51 kVeff / 1 min.	Tenue en tension par rapport au rail profilé	3,51 kVeff / 1 min.
Tension de tenue au choc	6 kV (1,2/50 µs)	Degré de protection	IP20

Informations supplémentaires sur les agréments / standards

Numéro de certificat (DNV)	TAA00001E5	N° de certificat (cULus)	E141197
----------------------------	------------	--------------------------	---------

TOP 24-230VUC 230VAC1A ED2

Weidmüller Interface GmbH & Co. KG
 Klingenbergstraße 26
 D-32758 Detmold
 Germany

www.weidmueller.com

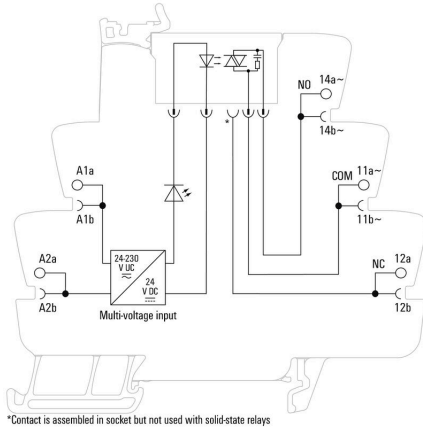
Caractéristiques techniques

Caractéristiques de raccordement

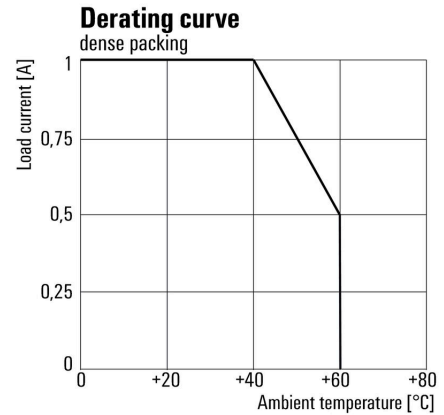
Technique de raccordement de conducteurs	PUSH IN	Longueur de dénudage, raccordement nominal	9 mm
Sections de raccordement, raccordement nominal	1.5 mm ²	Plage de serrage, min.	0.14 mm ²
Plage de serrage, max.	2.5 mm ²	Section de raccordement du conducteur, AWG 26 AWG, min.	
Section de raccordement du conducteur, AWG 14 AWG, max.		Section de raccordement du conducteur, 0.14 mm ² min.	
Section de raccordement du conducteur, 1.5 mm ² max.		Section de raccordement du conducteur, AWG 26 rigide, min. (AWG)	
Section de raccordement du conducteur, AWG 16 rigide, max. (AWG)		Section de raccordement du conducteur, 0.14 mm ² souple, min.	
Section de raccordement du conducteur, 2.5 mm ² souple, max.		Section de raccordement du conducteur, AWG 26 souple, min. (AWG)	
Section de raccordement du conducteur, AWG 14 souple, max. (AWG)		Section de raccordement du conducteur, 0.14 mm ² souple avec embout DIN 46228/4, min.	
Section de raccordement du conducteur, 1.5 mm ² souple avec embout DIN 46228/4, max.		Section de raccordement du conducteur, 0.14 mm ² souple, embout (DIN 46228-1), min.	
Section de raccordement du conducteur, 1.5 mm ² souple, embout (DIN 46228-1), max.		Dimension de la lame	0,4 x 2,0 mm

Dessins

Schéma

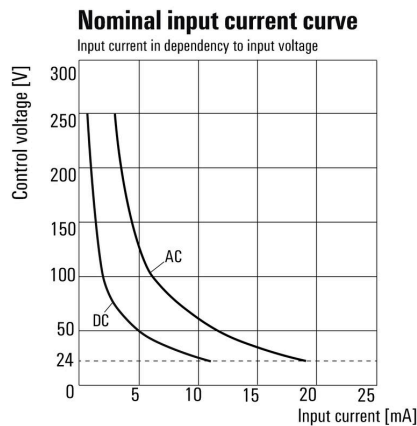


Graph



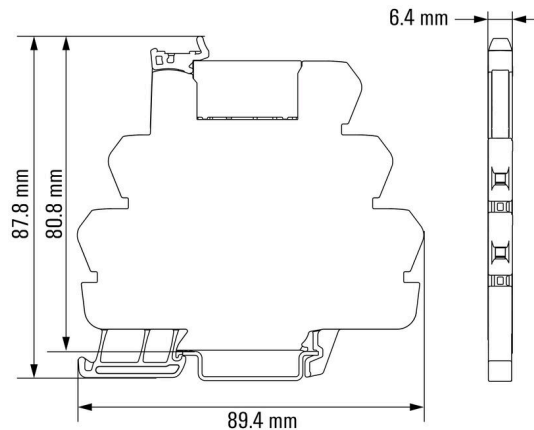
Courbe de dérating

Graph

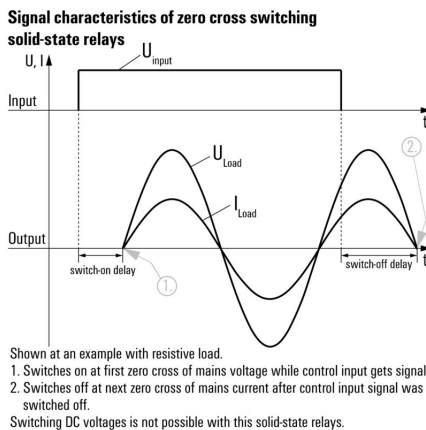


Courant d'entrée en fonction de la tension d'entrée

Dimensional drawing



Graph



Miscellaneous

Type code TERMSERIES solid-state relay versions



Clé de codage des modèles

TOP 24-230VUC 230VAC1A ED2

Weidmüller Interface GmbH & Co. KG
 Klingenbergstraße 26
 D-32758 Detmold
 Germany

www.weidmueller.com

Accessoires

Séparateur



Plaques de séparation polyvalentes

Les plaques de séparation peuvent être utilisées pour regrouper des signaux visuels, pour isoler des modules électriquement et pour insérer des repérages pour une meilleure vue d'ensemble. Cela fait d'elles

un accessoire particulièrement polyvalent. Les plaques de séparation augmentent les distances de dégagement et de fuite entre deux modules, ce qui augmente

la tension d'isolation nominale entre deux modules jusqu'à 600 V. Des plaques

de séparation doubles peuvent être repérées avec des repérages WAD5 ou WS10/5 et

permettre des connexions transversales continues.

L'installation est facilitée grâce à des perforations pour briser individuellement les canaux de connexion transversale.

- Les plaques de séparation séparent visuellement les groupes les uns des autres
- Entailles pour la rupture individuelle des canaux de connexion transversale
- Les plaques de séparation isolent entre deux modules en augmentant les distances de dégagement et de fuite jusqu'à 600 V

Informations générales de commande

Type	TW TXS/TXZ R3.2	Version	
Référence	1240800000	TERMSERIES, Séparateur	
GTIN (EAN)	4050118028188		
Qté.	10 ST		

Module d'alimentation



Modules d'alimentation économisant l'espace

Nos bornes d'alimentation permettent d'alimenter des potentiels en entrée – par exemple

des potentiels neutres ou moins – ou d'alimenter des potentiels commutés en sortie. Associées

à des connexions transversales précisément adaptées de TERMSERIES,

les connexions des câbles sur le module de relais restent libres pour les actionneurs

et les capteurs. Aucun bloc de jonction de passage supplémentaire n'est nécessaire, ce qui permet

d'économiser énormément d'espace dans l'armoire. Dans le même temps, le câblage est simplifié

car il n'est pas nécessaire d'utiliser des embouts doubles pour l'alimentation potentielle.

Informations générales de commande

Type	TXP SUPPLY	Version	
Référence	2618940000	TERMSERIES, Module d'alimentation, Nombre des contacts: 5, ,	
GTIN (EAN)	4050118667592	Courant permanent: 10 A, PUSH IN	
Qté.	10 ST		

TOP 24-230VUC 230VAC1A ED2

Weidmüller Interface GmbH & Co. KG
 Klingenbergstraße 26
 D-32758 Detmold
 Germany

www.weidmueller.com

Accessoires

Type	TXS SUPPLY	Version
Référence	1240780000	TERMSERIES, Module d'alimentation, Nombre des contacts: 5, ,
GTIN (EAN)	4050118028140	Courant permanent: 10 A, Raccordement vissé
Qté.	10 ST	
Type	TXZ SUPPLY	Version
Référence	1240790000	TERMSERIES, Module d'alimentation, Nombre des contacts: 5, ,
GTIN (EAN)	4050118028164	Courant permanent: 10 A, Raccordement à ressort
Qté.	10 ST	

Vierge



Les repères WS sont particulièrement adaptés aux connecteurs de la série W. Grâce à leur compatibilité, ils peuvent également être utilisés avec la série I et la série Z. Les larges surfaces de marquage permettent d'imprimer de longues chaînes de caractères ou sur plusieurs lignes.

Les repères WS sont parfaits pour de longues chaînes de caractères personnalisées. Grâce au format MultiCard qui a fait ses preuves, l'impression avec PrintJet CONNECT ou Plotter est possible.

- Montage en bande ou individuellement
- Repères au format MultiCard éprouvé Pour impression personnalisée : Veuillez nous envoyer un fichier dans le format de notre logiciel de repérage M-Print PRO ou M-Print PRO Online (sans installation) pour vos spécifications de repérage.

Informations générales de commande

Type	WS 10/6 M MC NE WS	Version
Référence	1818400000	WS, Terminal marker, 10 x 6 mm, Pas en mm (P): 6.00 Weidmueller,
GTIN (EAN)	4032248310876	Allen-Bradley, blanc
Qté.	600 ST	

ZQV

Informations générales de commande

Type	ZQV 1.5N/R6.4/2 GE	Version
Référence	1193670000	TERMSERIES, Connexion transversale
GTIN (EAN)	4032248976638	
Qté.	10 ST	

TOP 24-230VUC 230VAC1A ED2

Weidmüller Interface GmbH & Co. KG
 Klingenbergstraße 26
 D-32758 Detmold
 Germany

www.weidmueller.com

Accessoires

Type	ZQV 1.5N/R6.4/10 GE	Version
Référence	1193680000	TERMSERIES, Connexion transversale
GTIN (EAN)	4032248976454	
Qté.	10 ST	
Type	ZQV 1.5N/R6.4/19 GE	Version
Référence	1193690000	TERMSERIES, Connexion transversale
GTIN (EAN)	4032248976645	
Qté.	10 ST	
Type	ZQV 1.5N/R6.4/2 BL	Version
Référence	1446140000	TERMSERIES, Connexion transversale
GTIN (EAN)	4050118251074	
Qté.	10 ST	
Type	ZQV 1.5N/R6.4/10 BL	Version
Référence	1390350000	TERMSERIES, Connexion transversale
GTIN (EAN)	4050118190793	
Qté.	10 ST	
Type	ZQV 1.5N/R6.4/19 BL	Version
Référence	1391620000	TERMSERIES, Connexion transversale
GTIN (EAN)	4050118191813	
Qté.	10 ST	
Type	ZQV 1.5N/R6.4/2 RT	Version
Référence	1446090000	TERMSERIES, Connexion transversale
GTIN (EAN)	4050118250886	
Qté.	10 ST	
Type	ZQV 1.5N/R6.4/10 RT	Version
Référence	1391640000	TERMSERIES, Connexion transversale
GTIN (EAN)	4050118191660	
Qté.	10 ST	
Type	ZQV 1.5N/R6.4/19 RT	Version
Référence	1391610000	TERMSERIES, Connexion transversale
GTIN (EAN)	4050118191783	
Qté.	10 ST	
Type	ZQV 1.5N/R6.4/2 SW	Version
Référence	1446040000	TERMSERIES, Connexion transversale
GTIN (EAN)	4050118251067	
Qté.	10 ST	
Type	ZQV 1.5N/R6.4/10 SW	Version
Référence	1391630000	TERMSERIES, Connexion transversale
GTIN (EAN)	4050118191776	
Qté.	10 ST	
Type	ZQV 1.5N/R6.4/19 SW	Version
Référence	1391600000	TERMSERIES, Connexion transversale
GTIN (EAN)	4050118191806	
Qté.	10 ST	

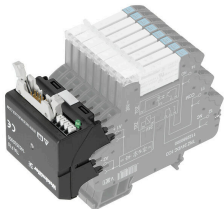
TOP 24-230VUC 230VAC1A ED2

Weidmüller Interface GmbH & Co. KG
 Klingenbergstraße 26
 D-32758 Detmold
 Germany

Accessoires

www.weidmueller.com

Adaptateurs d'interface



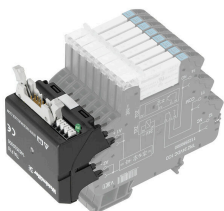
Câblage de signal plus rapide et moins encombrant
 Pour réduire les temps de câblage, des câbles pré-confectionnés sont utilisés entre la partie commande et le niveau interface ; et ils sont simplement raccordés à l'adaptateur TERMSERIES. Ceci permet une réduction significative des efforts de câblage dans les armoires électriques. L'adaptateur dispose d'un assemblage universel et offre un réel avantage en matière d'encombrement, lorsqu'il est utilisé avec des produits TERMSERIES de forme identique.

- Réduction du temps de câblage grâce au concept « plug-and-play » avec des câbles préassemblés
- Peut être appliqué aux côtés entrée et sortie des TERMSERIES
- Prêt pour la logique de commutation plus et moins
- Gain de place important grâce à l'adaptation universelle aux autres produits TERMSERIES

Informations générales de commande

Type	TIA F10	Version
Référence	1463520000	TERMSERIES, Adaptateur, Mâle 10 pôles selon DIN EN 60603-13,
GTIN (EAN)	4050118323535	levier de verrouillage long, Nombre de voies pour signaux: 8, Tension
Qté.	1 ST	nominale DC : 24 V, Courant nominal (par voie): 125 mA

Adaptateur d'interface TERMSERIES



Câblage de signal plus rapide et moins encombrant
 Pour réduire les temps de câblage, des câbles pré-confectionnés sont utilisés entre la partie commande et le niveau interface ; et ils sont simplement raccordés à l'adaptateur TERMSERIES. Ceci permet une réduction significative des efforts de câblage dans les armoires électriques. L'adaptateur dispose d'un assemblage universel et offre un réel avantage en matière d'encombrement, lorsqu'il est utilisé avec des produits TERMSERIES de forme identique.

- Réduction du temps de câblage grâce au concept « plug-and-play » avec des câbles préassemblés
- Peut être appliqué aux côtés entrée et sortie des TERMSERIES
- Prêt pour la logique de commutation plus et moins
- Gain de place important grâce à l'adaptation universelle aux autres produits TERMSERIES

Informations générales de commande

Type	TIAL F20	Version
Référence	1463550000	TERMSERIES, Adaptateur, Mâle 20 pôles selon DIN EN 60603-13,
GTIN (EAN)	4050118331783	levier de verrouillage long, Nombre de voies pour signaux: 16, Tension
Qté.	1 ST	nominale DC : 24 V, Courant nominal (par voie): 60 mA

TOP 24-230VUC 230VAC1A ED2

Weidmüller Interface GmbH & Co. KG
 Klingenbergstraße 26
 D-32758 Detmold
 Germany

www.weidmueller.com

Accessoires

Adaptateurs d'interface



Câblage de signal plus rapide et moins encombrant
 Pour réduire les temps de câblage, des câbles pré-confectionnés sont utilisés entre la partie commande et le niveau interface ; et ils sont simplement raccordés à l'adaptateur TERM SERIES. Ceci permet une réduction significative des efforts de câblage dans les armoires électriques. L'adaptateur dispose d'un assemblage universel et offre un réel avantage en matière d'encombrement, lorsqu'il est utilisé avec des produits TERM SERIES de forme identique.

- Réduction du temps de câblage grâce au concept « plug-and-play » avec des câbles préassemblés
- Peut être appliqué aux côtés entrée et sortie des TERM SERIES
- Prêt pour la logique de commutation plus et moins
- Gain de place important grâce à l'adaptation universelle aux autres produits TERM SERIES

Informations générales de commande

Type	TIA SUBD 15S	Version	
Référence	1463530000	TERM SERIES, Adaptateur, Sub-D, 15 pôles, DIN 41652 / CEI 60807,	
GTIN (EAN)	4050118323542	Nombre de voies pour signaux: 8, Tension nominale DC : 24 V,	
Qté.	1 ST	Courant nominal (par voie): 125 mA	

Connexions transversales



Connexions transversales ajustables
 Augmentez la flexibilité de vos connexions transversales. La connexion transversale TERM SERIES (TCC) permet de réaliser des connexions transversales réglables individuellement avec jusqu'à 51 pôles. Le nombre maximal de pôles enfichables a été augmenté jusqu'à 32 pôles. Le matériau en bande peut être très facilement raccourci à la longueur requise. Les connecteurs transversaux convainquent par leur facilité de manipulation et leur visibilité ainsi que par leurs possibilités de connexion universelle. Une barrette supplémentaire empêche le ressort de se déformer lors de l'assemblage.

- Connexion transversale réglable individuellement avec 51 pôles
- Barre supplémentaire pour éviter la déformation du ressort
- Connexion transversale plus longue disponible – jusqu'à 32 pôles
- Tenue aux vibrations

Informations générales de commande

Type	TCC 6.4/51 RD	Version	
Référence	2556410000	TERM SERIES, Connexion transversale	
GTIN (EAN)	4050118566925		
Qté.	10 ST		

TOP 24-230VUC 230VAC1A ED2

Weidmüller Interface GmbH & Co. KG
 Klingenbergstraße 26
 D-32758 Detmold
 Germany

www.weidmueller.com

Accessoires

Type	TCC 6.4/51 OR	Version
Référence	2556370000	TERMSERIES, Connexion transversale
GTIN (EAN)	4050118566680	
Qté.	10 ST	
Type	TCC 6.4/51 BL	Version
Référence	2556450000	TERMSERIES, Connexion transversale
GTIN (EAN)	4050118566963	
Qté.	10 ST	
Type	TCC 6.4/51 BK	Version
Référence	2556490000	TERMSERIES, Connexion transversale
GTIN (EAN)	4050118567007	
Qté.	10 ST	
Type	TCC 6.4/2 OR	Version
Référence	2556350000	TERMSERIES, Connexion transversale
GTIN (EAN)	4050118566826	
Qté.	10 ST	
Type	TCC 6.4/2 BL	Version
Référence	2556430000	TERMSERIES, Connexion transversale
GTIN (EAN)	4050118566949	
Qté.	10 ST	
Type	TCC 6.4/2 BK	Version
Référence	2556470000	TERMSERIES, Connexion transversale
GTIN (EAN)	4050118566987	
Qté.	10 ST	
Type	TCC 6.4/10 RD	Version
Référence	2556400000	TERMSERIES, Connexion transversale
GTIN (EAN)	4050118566918	
Qté.	10 ST	
Type	TCC 6.4/10 OR	Version
Référence	2556360000	TERMSERIES, Connexion transversale
GTIN (EAN)	4050118566673	
Qté.	10 ST	
Type	TCC 6.4/10 BL	Version
Référence	2556440000	TERMSERIES, Connexion transversale
GTIN (EAN)	4050118566956	
Qté.	10 ST	
Type	TCC 6.4/10 BK	Version
Référence	2556480000	TERMSERIES, Connexion transversale
GTIN (EAN)	4050118566994	
Qté.	10 ST	
Type	TCC 12.8/26 RD	Version
Référence	2556420000	TERMSERIES, Connexion transversale
GTIN (EAN)	4050118566932	
Qté.	10 ST	
Type	TCC 12.8/26 OR	Version
Référence	2556380000	TERMSERIES, Connexion transversale
GTIN (EAN)	4050118566697	
Qté.	10 ST	
Type	TCC 12.8/26 BL	Version
Référence	2556460000	TERMSERIES, Connexion transversale
GTIN (EAN)	4050118566970	
Qté.	10 ST	

TOP 24-230VUC 230VAC1A ED2

Weidmüller Interface GmbH & Co. KG
 Klingenbergstraße 26
 D-32758 Detmold
 Germany

www.weidmueller.com

Accessoires

Type	TCC 12.8/26 BK	Version	
Référence	2556500000	TERMSERIES, Connexion transversale	
GTIN (EAN)	4050118567014		
Qté.	10 ST		
Type	TCC 6.4/2 RD	Version	
Référence	2556390000	TERMSERIES, Connexion transversale	
GTIN (EAN)	4050118566901		
Qté.	10 ST		

Tournevis droit



Tournevis pour vis tête fendue avec lame ronde, SD DIN 5265, ISO 2380/2, empreinte selon DIN 5264, ISO 2380/1, pointe chrome top, poignée SoftFinish

Informations générales de commande

Type	SDS 0.4X2.0X60	Version	
Référence	2749260000	Tournevis, Largeur de la lame (B): 2 mm, longueur de la lame: 60 mm,	
GTIN (EAN)	4050118895537	Epaisseur de la lame (A): 0.4 mm	
Qté.	1 ST		
Type	SDIS 0.4X2.0X60	Version	
Référence	2749780000	Tournevis, Largeur de la lame (B): 2 mm, longueur de la lame: 60 mm,	
GTIN (EAN)	4050118896527	Epaisseur de la lame (A): 0.4 mm	
Qté.	1 ST		