

IE-PS-M12X-180-P-TH-SC-ST

Weidmüller Interface GmbH & Co. KG
Klingenbergstraße 26
D-32758 Detmold
Germany

www.weidmueller.com



Le serre-câbles de sertissage Mini M12 8 pôles avec codage X et à sortie à 90° est de dimensions compactes et 8 positions de sortie de câble prédestinées aux conditions de construction difficiles. La version de la pince à câble avec la pince à câble large va de 4 à 9 mm. Le boîtier entièrement blindé ainsi que le serre-câbles blindé est la solution vers le haut d'universel pour tous les anti-défaillance câbles courants sur le plus.

Informations générales de commande

Référence	2662080000
Type	IE-PS-M12X-180-P-TH-SC-ST
GTIN (EAN)	4050118781830
Qté.	1 Pièce

IE-PS-M12X-180-P-TH-SC-ST

Weidmüller Interface GmbH & Co. KG
Klingenbergstraße 26
D-32758 Detmold
Germany

www.weidmueller.com

Caractéristiques techniques

Agréments

ROHS Conforme

Dimensions et poids

Diamètre 14 mm Poids net 21 g

Températures

Température de stockage Température de fonctionnement -40 °C...70 °C
Température de pose

Conformité environnementale du produit

Statut de conformité RoHS Conforme avec exemption
Exemption RoHS (le cas échéant/connue) 6c
REACH SVHC Lead 7439-92-1
SCIP c50b1fcd-04c8-463f-99b5-8ae8d5ac75a1

Classifications

ETIM 8.0 EC002635 ETIM 9.0 EC002635
ETIM 10.0 EC002635 ECLASS 14.0 27-44-01-16
ECLASS 15.0 27-44-01-16

Caractéristiques électriques - connecteurs débrochables à équiper

Nombre de pôles	8	Codage	Codage X
Surface du contact	doré	LED	Non
Type de raccordement	Raccordement à sertir	Matériau de base du boîtier	Alliage de cuivre nickelé
Diamètre de câble, max.	8.3 mm	Diamètre de câble, min.	7.9 mm
Section de raccordement du conducteur, max.	0.34 mm ²	Section de raccordement du conducteur, min.	0.14 mm ²
Tension nominale	50 V	Courant nominal	4 A
Degré de protection	IP67 enfiché	Cycles d'enfichage	≥ 500
Degré de pollution	3	Type de contact	Mâle
Raccordement du blindage	Oui, sertir	Matériau de la bague fileté	CuZn, nickelé
Section de raccordement, max.	0.34 mm ²	Section de raccordement, min.	0.14 mm ²

Caractéristiques générales

Nombre de pôles	8	Raccordement 1	M12
Raccordement 2	Crimp	Matériau de base du boîtier	Alliage de cuivre nickelé
Filetage du raccordement	M12	Surface du contact	doré
Section de raccordement du conducteur, souple, min.	0.14 mm ²	Section de raccordement du conducteur, souple, max.	0.34 mm ²
Section de raccordement du conducteur, min.	0.34 mm ²	Section de raccordement du conducteur, max.	0.32 mm ²
Section du conducteur, flexible	0.14...0.34 mm ²	Degré de protection	IP67 enfiché
Cycles d'enfichage	≥ 500		

Normes

Norme de connecteur IEC 61076-2-109

IE-PS-M12X-180-P-TH-SC-ST

Weidmüller Interface GmbH & Co. KG
Klingenbergstraße 26
D-32758 Detmold
Germany

www.weidmueller.com

Caractéristiques techniques

Normes générales

Norme de connecteur	IEC 61076-2-109
---------------------	-----------------

Propriétés électriques

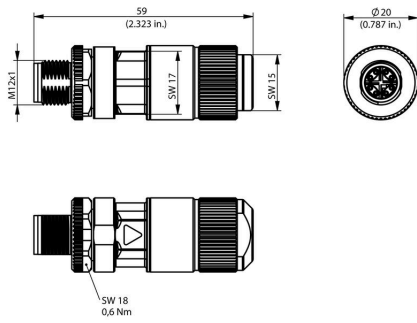
Tension nominale	50 V
------------------	------

IE-PS-M12X-180-P-TH-SC-ST

Weidmüller Interface GmbH & Co. KG
Klingenbergstraße 26
D-32758 Detmold
Germany

Dessins

www.weidmueller.com



IE-PS-M12X-180-P-TH-SC-ST

Weidmüller Interface GmbH & Co. KG

Klingenbergstraße 26

D-32758 Detmold

Germany

www.weidmueller.com

Accessoires

Outil pour presse-étoupes Screwty®



L'outil idéal pour tout type d'application
Screwty® est un outil polyvalent idéal pour le raccordement de tous les câbles d'actionneurs et de capteurs standard. Le Screwty® permet d'accéder facilement même aux connecteurs débrochables ronds difficiles d'accès. Les connecteurs débrochables se détachent et se vissent fermement sans gros effort, par un simple mouvement de rotation. Le Screwty® constitue une solution unique et utilisable dans le monde entier qui s'adapte à la plupart des câbles et des connecteurs débrochables même d'autres fabricants (plus de 90 %). Le Screwty® se compose d'une poignée avec un raccordement usuel du commerce de 1/4 de pouce. Utilisable pour toutes les tailles : pour les connecteurs débrochables ronds M12 et M8, pour les connecteurs mâles et femelles à câbler M12F et M8F et pour les connecteurs mâles et femelles M23.

Informations générales de commande

Type	SCREWTY SET	Version	
Référence	1910000000		Cable gland tool for M8, M12 lines and connectors
GTIN (EAN)	4032248436842		
Qté.	1 ST		

Outil pour presse-étoupes Screwty® avec fonction de serrage



L'outil idéal pour tout type d'application
Screwty® est un outil polyvalent idéal pour le raccordement de tous les câbles d'actionneurs et de capteurs standard. Le Screwty® permet d'accéder facilement même aux connecteurs débrochables ronds difficiles d'accès. Les connecteurs débrochables se détachent et se vissent fermement sans gros effort, par un simple mouvement de rotation. Le Screwty® constitue une solution unique et utilisable dans le monde entier qui s'adapte à la plupart des câbles et des connecteurs débrochables même d'autres fabricants (plus de 90 %). Le Screwty® se compose d'une poignée avec un raccordement usuel du commerce de 1/4 de pouce. Utilisable pour toutes les tailles : pour les connecteurs débrochables ronds M12 et M8, pour les connecteurs mâles et femelles à câbler M12F et M8F et pour les connecteurs mâles et femelles M23.

Informations générales de commande

Type	SCREWTY SET -DM	Version	
Référence	1920000000		Cable gland tool for M8, M12 lines and connectors
GTIN (EAN)	4032248436859		
Qté.	1 ST		

IE-PS-M12X-180-P-TH-SC-ST

Weidmüller Interface GmbH & Co. KG

Klingenbergstraße 26

D-32758 Detmold

Germany

www.weidmueller.com

Accessoires

Outil pour presse-étoupes Screwty®



L'outil idéal pour tout type d'application Screwty® est un outil polyvalent idéal pour le raccordement de tous les câbles d'actionneurs et de capteurs standard. Le Screwty® permet d'accéder facilement même aux connecteurs débrochables ronds difficiles d'accès. Les connecteurs débrochables se détachent et se vissent fermement sans gros effort, par un simple mouvement de rotation. Le Screwty® constitue une solution unique et utilisable dans le monde entier qui s'adapte à la plupart des câbles et des connecteurs débrochables même d'autres fabricants (plus de 90 %). Le Screwty® se compose d'une poignée avec un raccordement usuel du commerce de 1/4 de pouce. Utilisable pour toutes les tailles : pour les connecteurs débrochables ronds M12 et M8, pour les connecteurs mâles et femelles à câbler M12F et M8F et pour les connecteurs mâles et femelles M23.

Informations générales de commande

Type	SCREWTY- M12 F	Version	
Référence	1900020000	Cable gland tool for M12 connectors	
GTIN (EAN)	4032248375851		
Qté.	1 ST		

Outil pour presse-étoupes Screwty® avec fonction de serrage



L'outil idéal pour tout type d'application Screwty® est un outil polyvalent idéal pour le raccordement de tous les câbles d'actionneurs et de capteurs standard. Le Screwty® permet d'accéder facilement même aux connecteurs débrochables ronds difficiles d'accès. Les connecteurs débrochables se détachent et se vissent fermement sans gros effort, par un simple mouvement de rotation. Le Screwty® constitue une solution unique et utilisable dans le monde entier qui s'adapte à la plupart des câbles et des connecteurs débrochables même d'autres fabricants (plus de 90 %). Le Screwty® se compose d'une poignée avec un raccordement usuel du commerce de 1/4 de pouce. Utilisable pour toutes les tailles : pour les connecteurs débrochables ronds M12 et M8, pour les connecteurs mâles et femelles à câbler M12F et M8F et pour les connecteurs mâles et femelles M23.

Informations générales de commande

Type	SCREWTY-M12 F-DM	Version	
Référence	1900021000	Cable gland tool for M12 connectors	
GTIN (EAN)	4032248436828		
Qté.	1 ST		