

In the event of a defective arrester, you can easily reorder this spare arrester, replace the defective arrester and thus restore protection.

Informations générales de commande

Version	Parafoudre de rechange, Protection surtension, TN, Monophasé
Référence	2659840000
Type	VPU AC II O 300/50 Y
GTIN (EAN)	4050118679403
Qté.	1 Pièce
Statut de livraison	Cet article ne sera plus disponible à l'avenir.
Dernière date de commande	2026-06-01T00:00:00+02:00
Produit de remplacement	VPU AC II O 300/50

VPU AC II O 300/50 Y

Weidmüller Interface GmbH & Co. KG

Klingenbergstraße 26

D-32758 Detmold

Germany

www.weidmueller.com

Caractéristiques techniques

Agréments

Agréments



ROHS	Conforme
UL File Number Search	Site Web UL
Certificat N° (cURus)	E354261

Dimensions et poids

Profondeur	64 mm	Profondeur (pouces)	2.5197 inch
Hauteur	45 mm	Hauteur (pouces)	1.7716 inch
Largeur	18 mm	Largeur (pouces)	0.7087 inch
Poids net	65 g		

Températures

Température de stockage	-40 °C...85 °C	Température ambiante	-40 °C...85 °C
Température de fonctionnement	-40 °C...85 °C	Humidité	5 - 95 % d'humidité rel.

Conformité environnementale du produit

Statut de conformité RoHS	Conforme sans exemption
REACH SVHC	Pas de SVHC au-dessus de 0,1 % en poids

Classifications

ETIM 8.0	EC000941	ETIM 9.0	EC000941
ETIM 10.0	EC000941	ECLASS 14.0	27-17-12-02
ECLASS 15.0	27-17-12-02		

Données de mesure UL

Température ambiante (fonctionnement), max.	85 °C	Tension nominale UN	240 V
VPR (L/N-PE)	900 V	MCOV (L/N-PE)	300 V
SCCR	150 kA	In	20 kA
Catégorie	SPD TYPE 1CA	Température ambiante (fonctionnement), min.	-40 °C
Certificat N° (cURus)	E354261	VPR (L-PE)	900 V
Type de tension	AC		

Caractéristiques nominales CEI / EN

Nombre de pôles	1	Tension de choc combiné UOC	6 kV
Courant de fuite à Un	0.3 mA	Contact de signalisation	Non
Tension nominale (AC)	230 V	Réseau basse tension	TN, Monophasé
Type de tension	AC	Surtension temporaire - TOV	1200 V
Temps de réponse / temps de réaction	≤ 25 ns	Plage de fréquence, max.	60 Hz
Plage de fréquence, min.	50 Hz	Normes	IEC61643-11, EN61643-11, UL 1449, IEC 61643-11, EN 61643-11
Classe d'exigence selon EN 61643-11	T2, T3	Classe d'exigence selon CEI 61643-11	Type II, Type III
Tension permanente maximum, Uc (AC)	300 V	Tension permanente maximum, Uc (N-PE)	300 V

VPU AC II O 300/50 Y

Weidmüller Interface GmbH & Co. KG

Klingenbergstraße 26

D-32758 Detmold

Germany

www.weidmueller.com

Caractéristiques techniques

Courant de fuite I _{max} (8/20 μs) (N-PE)	50 kA	Courant de fuite I _n (8/20 μs) N-PE	25 kA
Coordination énergétique	Type II, Type III	Courant de fuite I _n (8/20 μs) fil-PE	25 kA
Courant de décharge I _{max} (8/20 μs) fil-PE	50 kA	Type SPD	T2
Niveau de protection Up à IN (L/N-PE)	≤ 1.3 kV	Courant de court-circuit ISCCR	0.1 kA
Courant de décharge (type III)	3 kA	Fusible amont intégré	Non

Caractéristiques de raccordement télésignalisation

Type de raccordement PUSH IN

Caractéristiques générales

Affichage fonction optique	verte = ok, jaune = avertissement, rouge = parafoudre défectueux - le remplacer.	Segment	Distribution d'énergie
Version	Protection surtension	Forme	Boîtiers d'installation ; 1 TE
Classe d'inflammabilité selon UL 94	V-0	Couleur	bleu
Degré de protection	IP20 en condition installée	Altitude de service	≤ 4000 m

Coordination de l'isolation selon EN 50178

Catégorie de surtension III Degré de pollution 2

Caractéristiques de raccordement

Longueur de dénudage	18 mm	Type de raccordement	Raccordement enfichable, Raccordement vissé
Section de raccordement du conducteur, 1,5 mm ² min.		Section de raccordement du conducteur, 35 mm ² max.	
Section de raccordement du conducteur, 25 mm ² souple, max.			

Caractéristiques électriques

Type de tension AC

Généralités

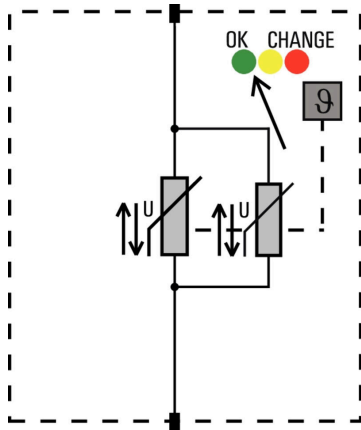
Nombre de pôles 1 Degré de protection IP20 en condition installée
Couleur bleu

Garantie

Période 5 ans

Dessins

Symbole électrique



Schematic circuit diagram

VPU AC II 0 300/50 Y

Weidmüller Interface GmbH & Co. KG

Klingenbergstraße 26

D-32758 Detmold

Germany

Accessoires

www.weidmueller.com

Tournevis droit



Tournevis isolé VDE pour vis tête fendue, SDI DIN 7437, ISO 2380/2, empreinte selon DIN 5264, ISO 2380/1, poignée SoftFinish

Informations générales de commande

Type	SDIS 1.0X5.5X125	Version	
Référence	2749850000	Tournevis, Largeur de la lame (B): 5.5 mm, longueur de la lame: 125 mm, Epaisseur de la lame (A): 1 mm	
GTIN (EAN)	4050118897050		
Qté.	1 ST		

Vierge



ESG est le repère éprouvé au format MultiCard destiné à de nombreux appareils connus. Il en résulte un repérage de haute qualité avec un excellent contraste.

Différents types sont disponibles pour les appareils de fabricants tels que Siemens, ABB, Beckhoff, etc.

Les avantages en un coup d'œil :

- Étiquettes pour utilisation universelle ; encliquetables ou autocollantes selon le type
- Pour les appareils installés en série, tels que par ex. les disjoncteurs automatiques, nous proposons des repérages ESG à encliqueter sur un support de plaquettes.
- Impression individuelle en qualité laser suivant les spécifications

Pour impression personnalisée : Veuillez nous envoyer un fichier dans le format de notre logiciel de repérage M-Print PRO ou M-Print PRO Online (sans installation) pour vos spécifications de repérage.

Informations générales de commande

Type	ESG 6/15 K MC NE WS	Version	
Référence	1880100000	ESG, Repérage d'équipements et appareillages x 15 mm, PA	
GTIN (EAN)	4032248478781	66, Couleur: blanc, autoadhésif	
Qté.	200 ST		

VPU AC II 0 300/50 Y

Weidmüller Interface GmbH & Co. KG
Klingenbergstraße 26
D-32758 Detmold
Germany

Accessoires

www.weidmueller.com

Série VPU



De nombreux accessoires complètent la gamme de produit

Informations générales de commande

Type	VPU LOCKING CLIP S	Version	
Référence	2735080000		
GTIN (EAN)	4050118826050		
Qté.	10 ST		